

ĐỀ THI GIỮA HỌC KÌ II – ĐỀ SỐ 4**MÔN: KHTN – LỚP 8****BIÊN SOẠN: BAN CHUYÊN MÔN LOIGIAIHAY.COM****Mục tiêu**

- Ôn tập lý thuyết toàn bộ giữa học kì II của chương trình sách giáo khoa Khoa học tự nhiên
- Vận dụng linh hoạt lý thuyết đã học trong việc giải quyết các câu hỏi trắc nghiệm và tự luận Khoa học tự nhiên
- Tổng hợp kiến thức dạng hệ thống, dàn trải tất cả các chương của giữa học kì II – chương trình Khoa học tự nhiên

Câu 1: Chọn câu trả lời đúng. Khi đưa một cây thước nhựa lại gần một sợi tóc

- A. Cây thước hút sợi tóc
- B. Cây thước đẩy sợi tóc
- C. Cây thước sau khi cọ xát vào mảnh vải khô sẽ hút sợi tóc
- D. Cây thước sau khi cọ xát vào mảnh vải khô sẽ đẩy sợi tóc ra xa

Câu 2: Vào những ngày như thế nào thì các thí nghiệm về sự nhiễm điện do cọ xát thực hiện dễ thành công?

- A. Trời nắng
- B. Hanh khô, rất ít hơi nước trong không khí.
- C. Gió mạnh.
- D. Không mưa, không nắng.

Câu 3: Một đèn pin đang sáng nếu ta tháo pin ra và đảo chiều một cực pin thì hiện tượng gì sẽ xảy ra?

- A. Đèn vẫn sáng
- B. Đèn không sáng
- C. Đèn sẽ bị cháy
- D. Đèn sáng mờ

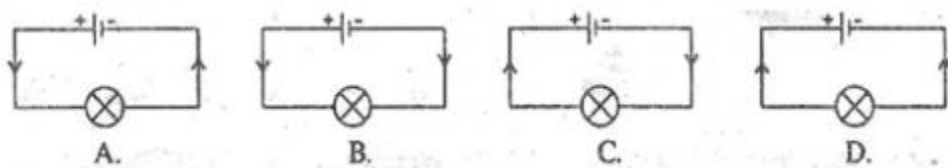
Câu 4: Đang có dòng điện chạy trong vật nào dưới đây?

- A. Một mảnh nilông đã được cọ xát.
- B. Chiếc pin tròn được đặt tách riêng trên bàn.

C. Đồng hồ dùng pin đang chạy.

D. Đường dây điện trong gia đình khi không sử dụng bất cứ một thiết bị điện nào

Câu 5: Hình nào sau đây biểu diễn đúng chiều quy ước của dòng điện?



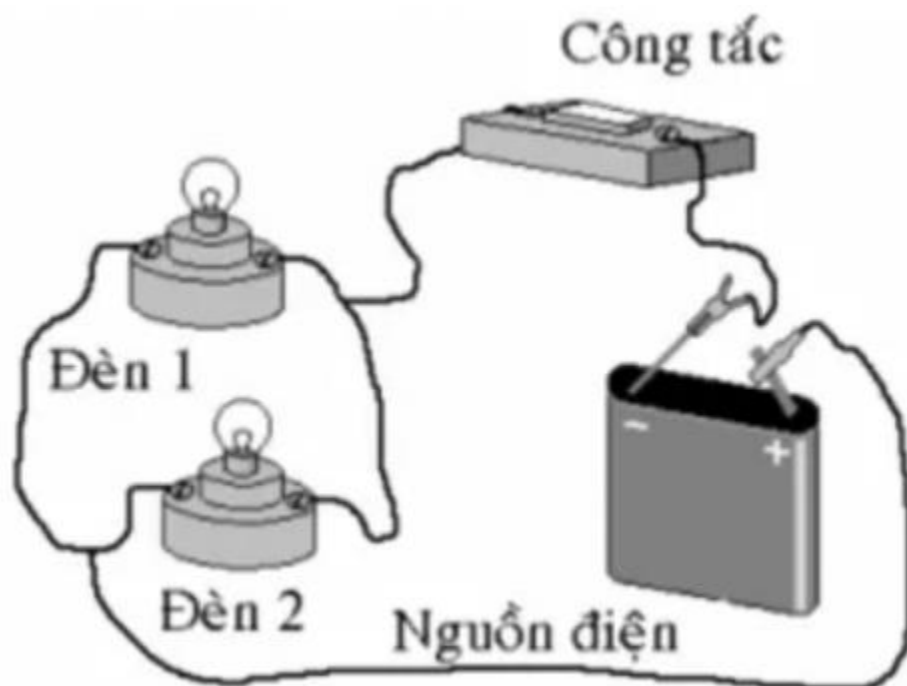
A. Hình A

B. Hình B

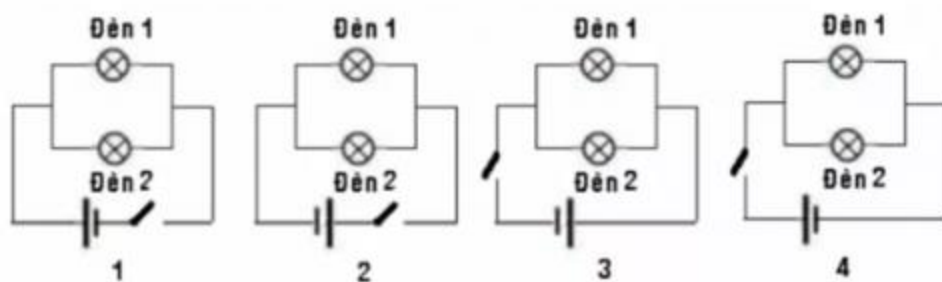
C. Hình C

D. Hình D

Câu 6: Một mạch điện được mắc như sau:



Sơ đồ mạch điện nào sau đây tương đương với mạch điện trên:



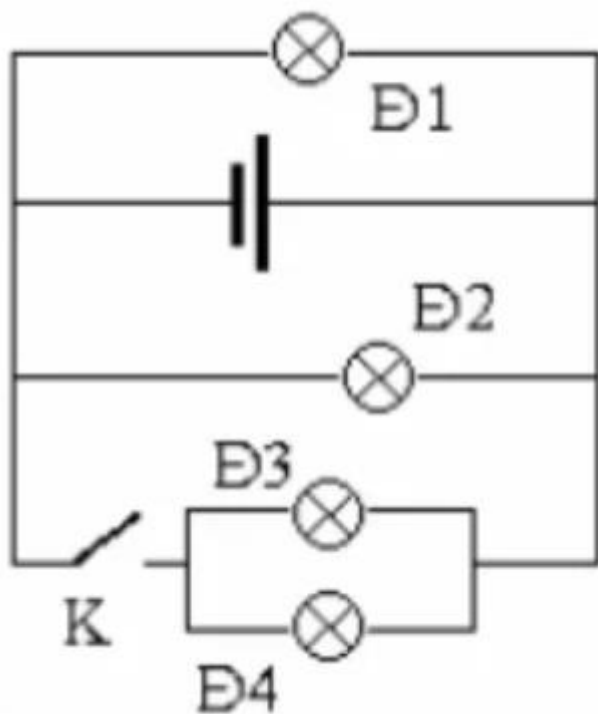
A. 1 và 2

B. 3 và 4

C. 1 và 3

D. 2 và 4

Câu 7: Khi khóa K mở, bóng đèn nào mắc trong mạch điện sau đây sẽ tắt:



A. Đ1, Đ2

B. Đ2, Đ3, Đ4

C. Đ3, Đ4

D. Đ1, Đ3, Đ4

Câu 8: Trên ampe kế không có dấu hiệu nào dưới đây?

A. Hai dấu (+) và (-) ghi tại hai chốt nối dây dẫn.

B. Sơ đồ mắc dụng cụ này vào mạch điện.

C. Trên mặt dụng cụ này có ghi chữ A hay chữ mA.

D. Bảng chia độ cho biết giới hạn đo và độ chia nhỏ nhất.

Câu 9: Mối liên hệ giữa số chỉ của ampe kế với độ sáng của đèn được 4 học sinh phát biểu như sau. Hỏi phát biểu nào dưới đây là sai?

A. Đèn chưa sáng khi số chỉ ampe kế còn rất nhỏ.

B. Đèn sáng càng mạnh thì số chỉ của ampe kế càng lớn.

C. Số chỉ của ampe kế giảm đi thì độ sáng của đèn giảm đi.

D. Số chỉ của ampe kế và độ sáng của đèn không liên hệ gì với nhau.

Câu 10: Ampe kế nào dưới đây là phù hợp nhất để đo cường độ dòng điện chạy qua bóng đèn pin (Cho phép dòng điện có cường độ lớn nhất là 0,35A).

A. Ampe kế có giới hạn đo 1 A.

B. Ampe kế có giới hạn đo 0,5 A

C. Ampe kế có giới hạn đo 100 mA

D. Ampe kế có giới hạn đo 2 A

Câu 11: Ampe kế có giới hạn đo là 50 mA phù hợp để đo cường độ dòng điện nào dưới đây?

A. Dòng điện đi qua bóng đèn pin có cường độ là 0,35 A

B. Dòng điện đi qua đèn điốt phát quang có cường độ là 28 mA.

C. Dòng điện đi qua nam châm điện có cường độ là 0,8 A. Dòng điện đi qua bóng đèn xe máy có cường độ là 0,5 A.

D. Dòng điện đi qua bóng đèn xe máy có cường độ là 0,5 A.

Câu 12: Yếu tố không cần thiết phải kiểm tra khi sử dụng vôn kế để đo hiệu điện thế là:

A. Kích thước của vôn kế

B. Giới hạn đo và độ chia nhỏ nhất của vôn kế.

C. Cách mắc vôn kế trong mạch.

D. Kim chỉ tại vạch số 0 của vôn kế.

Câu 13: Điền từ thích hợp vào chỗ trống

Nguồn điện tạo ra giữa hai cực của nó một

A. Điện thế

B. Hiệu điện thế

C. Cường độ điện thế

D. Cường độ dòng điện

Câu 14: Chọn câu sai

A. $1V = 1000mV$

B. $1kV = 1000mV$

C. $1mV = 0,001V$

D. $1000V = 1kV$

Câu 15: Đối với pin tròn thường sử dụng trong các đồng hồ treo tường trong nhà, giá trị hiệu điện thế giữa hai cực là:

- A. 1,5 V
- B. 3,0 V
- C. 6,0 V
- D. 9,0 V

Câu 16: Giữa hai lỗ của ổ điện lấy trong mạng điện gia đình ở Việt Nam, giá trị hiệu điện thế là:

- A. 100 V hay 200 V
- B. 110 V hay 220 V
- C. 200 V hay 240 V
- D. 90 V hay 240 V

Câu 17: Chọn phát biểu sai trong các câu sau:

- A. Mọi đèn điện phát sáng đều do dòng điện chạy qua làm chúng nóng tới nhiệt độ cao.
- B. Bóng đèn của bút thử điện phát sáng khi có dòng điện chạy qua chất khí ở trong khoảng giữa hai đầu dây bên trong đèn.
- C. Vonfram được dùng làm dây tóc của bóng đèn vì nó là kim loại có nhiệt độ nóng chảy cao.
- D. Đèn điốt phát quang (đèn LED) chỉ cho dòng điện đi qua theo một chiều nhất định.

Câu 18: Hoạt động của dụng cụ nào dưới đây không dựa trên tác dụng nhiệt của dòng điện?

- A. Bàn là điện
- B. Máy sấy tóc
- C. Đèn LED
- D. Ấm điện đang đun nước

Câu 19: Nhiệt do ngọn nến tỏa ra theo hướng nào?

- A. Hướng từ dưới lên.
- B. Hướng từ trên xuống.
- C. Hướng sang ngang.
- D. Theo mọi hướng

Câu 20: Nhiệt độ của vật giảm là do các nguyên tử, phân tử cấu tạo nên vật

- A. ngừng chuyển động.
- B. nhận thêm động năng.
- C. chuyển động chậm đi.
- D. va chạm vào nhau.

Câu 21: Trong các hiện tượng sau đây, hiện tượng liên quan đến dẫn nhiệt là:

- A. Dùng một que sắt dài đưa một đầu vào bếp than đang cháy đỏ, một lúc sau cầm đầu còn lại ta thấy nóng tay.
- B. Nhúng một đầu chiếc thìa bằng bạc vào một cốc nước sôi, tay ta có cảm giác nóng lên.
- C. Khi đun nước trong ấm, nước sẽ nóng dần lên, nếu ta sờ ngón tay vào nước thì tay sẽ ấm lên.
- D. Các trường hợp trên đều liên quan đến hiện tượng dẫn nhiệt.

Câu 22: Chọn câu trả lời sai:

- A. Một vật khi hấp thụ bức xạ nhiệt truyền đến thì nhiệt độ của vật sẽ tăng lên.
- B. Bức xạ nhiệt là sự truyền nhiệt bằng cách phát ra các tia nhiệt đi thẳng.
- C. Vật lạnh quá thì không thể bức xạ nhiệt.
- D. Bức xạ nhiệt có thể xảy ra trong chân không.

Câu 23: Chọn câu trả lời đúng nhất. Giải thích vì sao mùa đông áo bông giữ ấm được cơ thể?

- A. Vì bông xốp bên trong áo bông có chứa không khí mà không khí dẫn nhiệt kém nên hạn chế sự dẫn nhiệt từ cơ thể ra ngoài.
- B. Sợi bông dẫn nhiệt kém nên hạn chế sự truyền nhiệt từ khí lạnh bên ngoài vào cơ thể.
- C. Áo bông truyền cho cơ thể nhiều nhiệt lượng hơn áo thường.
- D. Khi ta vận động các sợi bông cọ xát vào nhau làm tăng nhiệt độ bên trong áo bông.

Câu 24: Hộp quẹt ga khi còn đầy ga trong quẹt nếu đem phơi nắng thì sẽ dễ bị nổ. Giải thích tại sao?

- A. Vì khi phơi nắng, nhiệt độ tăng, ga ở dạng lỏng sẽ giảm thể tích làm hộp quẹt bị nổ.
- B. Vì khi phơi nắng, nhiệt độ tăng, ga ở dạng khí sẽ tăng thể tích làm hộp quẹt bị nổ.
- C. Vì khi phơi nắng, nhiệt độ tăng, ga ở dạng khí sẽ giảm thể tích làm hộp quẹt bị nổ.
- D. Vì khi phơi nắng, nhiệt độ tăng, ga ở dạng lỏng sẽ tăng thể tích làm hộp quẹt bị nổ.

Câu 25: Khi một vật rắn được làm lạnh đi thì

- A. khối lượng của vật giảm đi.
- B. thể tích của vật giảm đi.
- C. trọng lượng của vật giảm đi.
- D. trọng lượng của vật tăng lên.

Câu 26: Hãy dự đoán chiều cao của một chiếc cột bằng sắt sau mỗi năm.

- A. Không có gì thay đổi.
- B. Vào mùa hè cột sắt dài ra và vào mùa đông cột sắt ngắn lại.
- C. Ngắn lại sau mỗi năm do bị không khí ăn mòn.
- D. Vào mùa đông cột sắt dài ra và vào mùa hè cột sắt ngắn lại.

Câu 27: Đặc điểm chung của nguồn điện là gì?

- A. Có cùng hình dạng, kích thước.
- B. Có hai cực là dương và âm.
- C. Có cùng cấu tạo .
- D. Cả A, B, C đều đúng

Câu 28: Những đồ dùng nào sau đây sử dụng nguồn điện là ắc – qui:

- A. Đồng hồ treo tường
- B. Ôtô
- C. Nồi cơm điện
- D. Quạt trần

Câu 29: Chọn câu trả lời đúng. Đưa tay hai vật đã bị nhiễm điện lại gần nhau

- A. Chúng luôn hút nhau
- B. Chúng luôn đẩy nhau
- C. Chúng không hút và không đẩy nhau
- D. Có thể hút hoặc đẩy nhau tùy theo chúng nhiễm điện cùng dấu hay trái dấu

Câu 30: Điền từ thích hợp vào chỗ trống. Các vật nhiễm điện thì đẩy nhau, thì hút nhau

- A. Khác loại, cùng loại
- B. Cùng loại, khác loại
- C. Như nhau, khác nhau
- D. Khác nhau, như nhau