

## ĐỀ THI HỌC KÌ II – ĐỀ SỐ 5

MÔN: VẬT LÝ – LỚP 11

BIÊN SOẠN: BAN CHUYÊN MÔN LOIGIAIHAY.COM

**Mục tiêu**

- Ôn tập lý thuyết toàn bộ học kì II của chương trình sách giáo khoa Vật lí
- Vận dụng linh hoạt lý thuyết đã học trong việc giải quyết các câu hỏi trắc nghiệm và tự luận Vật lí
- Tổng hợp kiến thức dạng hệ thống, dần trải tất cả các chương của học kì II – chương trình Vật lí

**Phần 1. Trắc nghiệm nhiều đáp án****Câu 1:** Điện tích của một electron có giá trị bằng bao nhiêu?

- A.  $1,6 \cdot 10^{-19}$  C.
- B.  $-1,6 \cdot 10^{-19}$  C.
- C.  $3,2 \cdot 10^{-19}$  C.
- D.  $-3,2 \cdot 10^{-19}$  C.

**Câu 2:** Thông thường sau khi sử dụng khăn lông để lau mắt kính ta thấy sẽ có một vài mảnh vụn của lông tơ còn bám lại trên kính, đó là hiện tượng nhiễm điện do

- A. hưởng ứng.
- B. tiếp xúc.
- C. cọ xát.
- D. khác cấu tạo vật chất.

**Câu 3:** Đơn vị của cường độ điện trường là

- A. V/m, C/N.
- B. V.m, N.C.
- C. V/m, N/C.
- D. V.m, C/N.

**Câu 4:** Những phát biểu nào sau đây là đúng?

- (1) Cường độ điện trường do điện tích điểm gây ra tại một điểm phụ thuộc vào độ lớn điện tích thử đặt tại điểm đó.

(2) Vector cường độ điện trường tại mỗi điểm cùng chiều với lực tác dụng lên điện tích thử dương tại điểm đó.

(3) Cường độ điện trường tại một điểm đặc trưng cho tác dụng lực của điện trường tại điểm đó.

(4) Các đường sức của cùng một điện trường có thể cắt nhau.

(5) Điện trường do điện tích âm gây ra trong không gian là điện trường đều.

A. 2, 4 .                      B. 1, 3 .                      C. 2, 3 .                      D. 3, 4 .

**Câu 5:** Công của lực điện tác dụng lên một điện tích

A. phụ thuộc vào hình dạng đường đi của điện tích.

B. không phụ thuộc vào hình dạng đường đi của điện tích.

C. chỉ phụ thuộc vào độ lớn điện tích.

D. chỉ phụ thuộc vào cường độ điện trường.

**Câu 6:** Có bao nhiêu phát biểu sau đây là không chính xác?

(1) Công của lực điện bằng độ giảm thế năng điện.

(2) Lực điện thực hiện công dương thì thế năng điện tăng.

(3) Công của lực điện không phụ thuộc vào độ lớn cường độ điện trường.

(4) Công của lực điện khác 0 khi điện tích dịch chuyển giữa hai điểm khác nhau trên một đường vuông góc với đường sức điện của điện trường đều.

A. 1

B. 2

C. 3

D. 4

**Câu 7:** Đại lượng nào đặc trưng cho khả năng tích điện của tụ điện?

A. Hiệu điện thế giữa hai bản tụ.

B. Hằng số điện môi.

C. Cường độ điện trường bên trong tụ.

D. Điện dung của tụ điện.

**Câu 8:** Ghép nối tiếp hai tụ điện có điện dung lần lượt là  $C_1$  và  $C_2$  (với  $C_1 > C_2$ ) thành một bộ tụ có điện dung  $C$ . Sắp xếp đúng là

A.  $C < C_2 < C_1$

B.  $C < C_1 < C_2$

C.  $C_2 < C < C_1$

D.  $C_2 < C_1 < C$

**Câu 9:** Năng lượng của tụ điện được xác định bởi công nào sau đây?

A.  $W = \frac{1}{2}QU^2$

B.  $W = \frac{1}{2}CU$

C.  $W = CU^2$

D.  $W = \frac{1}{2} \frac{Q^2}{C}$

**Câu 10:** Trong các thiết bị sau, thiết bị nào không sử dụng tụ điện?

A. Máy khử rung tim.

B. Khối tách sóng trong máy thu thanh AM.

C. Pin dự phòng.

D. Tuabin nước.

**Câu 11:** Một proton và một electron đang bay theo phương ngang, cùng vận tốc dọc theo hướng từ tây sang đông tương ứng với hai dòng điện

A. cùng chiều từ tây sang đông.

B. ngược chiều và khác độ lớn dòng điện.

C. cùng chiều từ đông sang tây.

D. ngược chiều và cùng độ lớn dòng điện.

**Câu 12:** Quả cầu kim loại A tích điện dương, quả cầu kim loại B tích điện âm. Nối hai quả cầu bằng một dây đồng thì sẽ có

A. dòng electron chuyển từ B qua A.

B. dòng electron chuyển từ A qua B.

C. dòng proton chuyển từ B qua A.

D. dòng proton chuyển từ A qua B.

**Câu 13:** Hai pin giống nhau ghép song song với nhau thành bộ thì

A. suất điện động của bộ pin luôn nhỏ hơn suất điện động mỗi pin.

B. suất điện động của bộ pin luôn lớn hơn suất điện động của mỗi pin.

- C. điện trở trong của bộ pin luôn nhỏ hơn điện trở trong của mỗi pin.
- D. điện trở trong của bộ pin luôn lớn hơn điện trở trong của mỗi pin.

**Câu 14:** Một pin sau một thời gian đem sử dụng thì

- A. suất điện động và điện trở trong của pin đều tăng.
- B. suất điện động và điện trở trong của pin đều giảm.
- C. suất điện động của pin tăng và điện trở trong của pin giảm.
- D. suất điện động của pin giảm và điện trở trong của pin tăng.

**Câu 15:** So sánh đèn sợi đốt và điện trở nhiệt thuận. Phát biểu nào sau đây là đúng?

- A. Điện trở của cả hai đều tăng nhanh theo nhiệt độ.
- B. Điện trở của cả hai đều tăng chậm theo nhiệt độ.
- C. Điện trở đèn sợi đốt tăng nhanh hơn so với điện trở nhiệt thuận.
- D. Điện trở đèn sợi đốt tăng chậm hơn so với điện trở nhiệt thuận.

**Câu 16:** Điện trở của một đèn sợi đốt tăng theo nhiệt độ vì

- A. mật độ electron dẫn giảm.
- B. mật độ electron dẫn tăng.
- C. sự tán xạ với các electron dẫn bởi ion ở nút mạng tăng.
- D. sự tán xạ với các electron dẫn bởi ion ở nút mạng giảm.

**Câu 17:** Đặt hiệu điện thế 12 V vào hai đầu đoạn mạch. Năng lượng điện mà đoạn mạch đã tiêu thụ khi có điện lượng 150 C chuyển qua mạch bằng

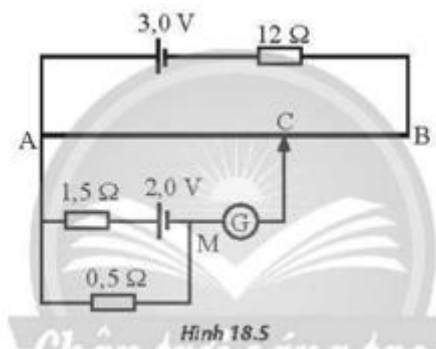
- A. 1800 J.
- B. 12,5 J.
- C. 170 J.
- D. 138 J.

**Câu 18:** Đặt một hiệu điện thế không đổi vào hai đầu một biến trở R. Điều chỉnh giá trị R và đo công suất toả nhiệt P trên biến trở. Chọn phát biểu đúng.

- A. P tỉ lệ với R.
- B. P tỉ lệ với  $R_2$ .
- C. P tỉ lệ nghịch với R.
- D. P tỉ lệ nghịch với  $R_2$ .

**Phần 2. Trắc nghiệm đúng sai**

**Câu 1:** Một mạch chiết áp trong đó các giá trị suất điện động của pin và các điện trở được cho như Hình 18.5. Bỏ qua điện trở trong của các pin và của các dây nối. Đoạn AB là một dây thép đồng chất, tiết diện đều, chiều dài  $AB = 48\text{cm}$  và có điện trở  $3\Omega$ . G là một điện kế lí tưởng. Kim điện kế chỉ 0

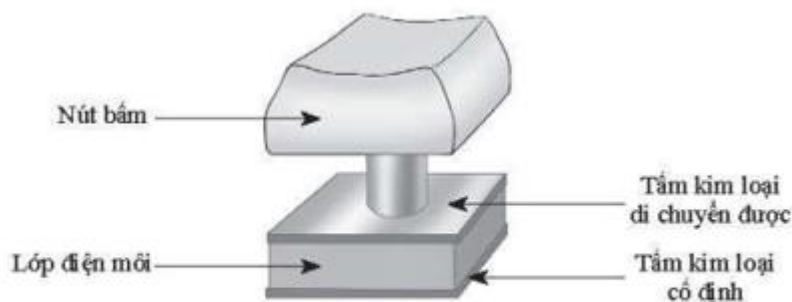


- a) Vì điện kế G chỉ số 0, nên không có dòng điện chạy qua đoạn MC (qua điện kế).
- b) Dòng điện qua AB do nguồn 3 V là:  $I_1 = 0,5\text{ A}$
- c) Dòng qua điện trở do nguồn 2 V là:  $I_2 = 1\text{ A}$
- d)  $AC = 40\text{ cm}$  thì kim điện kế chỉ số 0

**Câu 2:** Đặt hiệu điện thế U vào hai đầu một điện trở. Khi có điện lượng q chuyển qua điện trở thì năng lượng điện tiêu thụ A của điện trở được xác định bằng công thức  $A=qU$

- a) Năng lượng điện tiêu thụ của điện trở không phụ thuộc vào giá trị điện trở.
- b) Năng lượng điện tiêu thụ của điện trở phụ thuộc vào giá trị điện trở.
- c) Hiệu điện thế U giữa hai đầu điện trở tỉ lệ nghịch với điện lượng q chuyển qua điện trở.
- d) Hiệu điện thế U giữa hai đầu điện trở tỉ lệ thuận với điện lượng q chuyển qua điện trở.

**Câu 3:** Trong một số bàn phím máy tính, mỗi nút bấm được gắn với một tụ điện phẳng hai bản song song (có mô hình minh hoạ như Hình 14.2).



▲ Hình 14.2



Khi giá trị điện dung của tụ điện thay đổi, máy tính sẽ ghi nhận tín hiệu tương ứng với kí tự trên bàn phím. Bản kim loại phía trên của tụ được gắn chặt với nút bấm và có thể di chuyển mỗi khi nhấn nút. Tụ điện nói trên được nối với mạch điện ngoài nên hiệu điện thế giữa hai bản tụ được duy trì ở một giá trị không đổi  $U=5$  V. Trước khi gõ phím, khoảng cách giữa hai bản tụ là 2 mm, khi đó tụ điện có điện dung là 0,81 pF. Biết rằng điện dung của tụ tỉ lệ nghịch với khoảng cách giữa hai bản tụ. Khi gõ nút bấm đi xuống một đoạn 1,5 mm thì

- a) Điện tích của tụ điện trước khi gõ là:  $Q_1 \approx 5,05 \cdot 10^{-12}$  C
- b) Gọi điện dung của tụ điện sau khi gõ là  $C_2$ . Vì điện dung của tụ điện tỉ lệ nghịch với khoảng cách giữa hai bản tụ nên:  $\frac{C_2}{C_1} = \frac{d_1}{d_2} \Rightarrow C_2 = 3,24$  pF
- c) Điện tích của tụ điện sau khi gõ là:  $Q_2 = 2,62 \cdot 10^{-11}$  C
- d) Điện tích của tụ điện tăng một lượng:  $\Delta Q = 1,22 \cdot 10^{-11}$  C

**Câu 4:** Hai nguồn điện giống hệt nhau được mắc thành bộ rồi nối hai cực của bộ nguồn với hai đầu của một điện trở thì kết quả là: cường độ dòng điện qua điện trở trong trường hợp hai nguồn mắc nối tiếp và hai nguồn mắc song song đều bằng nhau.

- a) Trường hợp hai nguồn mắc nối tiếp:  $I_1 = \frac{2E}{R+2r}$
- b) Trường hợp hai nguồn mắc song song:  $I_2 = \frac{E}{R+\frac{r}{2}}$

c) Từ (1) và (2) cho  $I_1=I_2$  ta được  $R=r$

d) Thay vào tính được hiệu suất tương ứng trong hai trường hợp:

$$H_2 = \frac{r}{r+2r} = \frac{1}{3} \quad \text{và} \quad H_1 = \frac{r}{r+\frac{r}{2}} = \frac{2}{3}$$

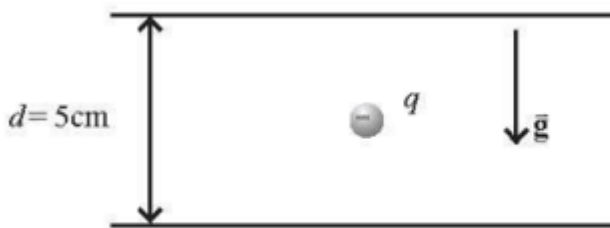
### Phần 3. Trắc nghiệm ngắn

**Câu 1:** Hai điện tích điểm có giá trị điện tích lần lượt là  $+3,0\mu\text{C}$  và  $-5,0\mu\text{C}$  được đặt tại hai điểm M và N trong chân không. Khoảng cách giữa M và N là 0,2 m. Gọi P là điểm mà cường độ điện trường tổng hợp tại đó bằng 0. Hãy xác định MP

**Câu 2:** Một hạt bụi mang điện tích  $q=1\mu\text{C}$  có khối lượng m đang nằm cân bằng trong một điện trường đều giữa hai bản kim loại phẳng nằm ngang, tích điện trái dấu và cách nhau 1,5

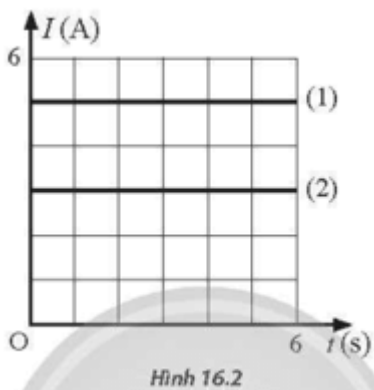
cm. Khi đó các đường sức điện hướng theo phương thẳng đứng. Biết hiệu điện thế giữa hai bản là 100 V, lấy  $g=9,8 \text{ m/s}^2$ . Xác định khối lượng của hạt bụi theo đơn vị gam?

**Câu 3:** Trong vùng không gian giữa hai tấm kim loại phẳng, tích điện trái dấu nhau và cách nhau một đoạn  $d = 5 \text{ cm}$  có một hạt bụi kim loại tích điện âm, khối lượng  $m=2.10^{-6} \text{ g}$  đang lơ lửng tại vị trí cách đều hai tấm kim loại như Hình 13.5. Biết rằng hiệu điện thế giữa hai tấm kim loại khi đó là  $U=1000 \text{ V}$ . Nếu hiệu điện thế đột ngột giảm đến giá trị  $U'=850 \text{ V}$ , hạt bụi kim loại sẽ chuyển động về tấm nào? Sau bao lâu thì hạt bụi này chạm đến một trong hai tấm kim loại nói trên? Lấy  $g=9,8 \text{ m/s}^2$



Hình 13.5

**Câu 4:** Hai dòng điện không đổi (1) và (2) có đồ thị biểu diễn sự phụ thuộc của cường độ dòng điện theo thời gian như Hình 16.2.



Hình 16.2

Hãy tính điện lượng do dòng điện (1) đi qua tiết diện thẳng của dây trong khoảng thời gian từ  $t_1=2 \text{ s}$  đến  $t_2=4 \text{ s}$

**Câu 5:** Một lượng kim loại được nấu nóng chảy và kéo thành một đoạn dây dẫn. Cho dòng điện  $I$  chạy qua đoạn dây đó thì thời gian trung bình một electron đi từ đầu đến cuối đoạn dây là 4 giờ 30 phút. Nếu đoạn dây đó được nấu nóng chảy rồi kéo thành đoạn dây có chiều dài gấp đôi chiều dài ban đầu, sau đó vẫn cho dòng điện  $I$  như trên chạy qua thì thời gian trung bình một electron đi từ đầu đến cuối đoạn dây bằng bao nhiêu?

**Câu 6:** Mắc hai đầu điện trở  $R_1$  vào hai cực của một nguồn điện có suất điện động và điện trở trong lần lượt là  $E=8,0\text{ V}$  và  $r=2\Omega$  thì dòng điện chạy qua điện trở có cường độ  $1,6\text{ A}$ . Mắc thêm vào mạch một điện trở  $R_2$  song song với  $R_1$  thì dòng điện chạy qua  $R_2$  có cường độ  $\frac{2}{3}\text{ A}$ . Tính  $R_2$ .