

## ĐỀ THI HỌC KÌ II – ĐỀ SỐ 1

## MÔN: VẬT LÝ – LỚP 11

BIÊN SOẠN: BAN CHUYÊN MÔN LOIGIAIHAY.COM

**Mục tiêu**

- Ôn tập lý thuyết toàn bộ học kì II của chương trình sách giáo khoa Vật lí
- Vận dụng linh hoạt lý thuyết đã học trong việc giải quyết các câu hỏi trắc nghiệm và tự luận Vật lí
- Tổng hợp kiến thức dạng hệ thống, dàn trải tất cả các chương của học kì II – chương trình Vật lí

**Phần 1. Trắc nghiệm nhiều đáp án****Câu 1:** Cường độ dòng điện được xác định bằng

- A. Tích của điện lượng và thời gian dịch chuyển lượng điện tích đó.
- B. Điện lượng (lượng điện tích) chuyển qua tiết diện thẳng của vật dẫn trong một đơn vị thời gian.
- C. Tổng của điện lượng và thời gian dịch chuyển lượng điện tích đó.
- D. Hiệu của điện lượng và thời gian dịch chuyển lượng điện tích đó.

**Câu 2:** Công suất định mức của các dụng cụ điện là gì?

- A. Công suất lớn nhất mà dụng cụ đó có thể đạt được.
- B. Công suất tối thiểu mà dụng cụ đó có thể đạt được.
- C. Công suất đạt được khi nó hoạt động bình thường.
- D. Công suất trung bình của dụng cụ đó.

**Câu 3:** Cường độ điện trường là gì?

- A. Cường độ điện trường tại một điểm là đại lượng vector có phương và chiều là phương chiều của lực điện tác dụng lên điện tích thử q âm.
- B. Cường độ điện trường tại một điểm là đại lượng vector có phương và chiều là phương chiều của lực điện tác dụng lên điện tích thử q dương.
- C. Cường độ điện trường tại một điểm là đại lượng vector có chiều ngược với chiều của lực điện tác dụng lên điện tích thử q dương.

**D.** Cường độ điện trường tại một điểm là đại lượng vectơ có phương và chiều vuông góc với phương chiều của lực điện tác dụng lên điện tích thử  $q$  âm.

**Câu 4:** Thế năng của điện tích trong điện trường đặc trưng cho?

- A.** Khả năng tác dụng lực của điện trường.
- B.** Phương chiều của cường độ điện trường.
- C.** Khả năng sinh công của điện trường.
- D.** Độ lớn nhỏ của vùng không gian có điện trường.

**Câu 5:** Theo định luật Ôm cho toàn mạch thì cường độ dòng điện cho toàn mạch tỉ lệ nghịch với?

- A.** Điện trở
- B.** Hiệu điện thế
- C.** Tự điện
- D.** Nhiệt độ

**Câu 6:** Tại sao khi có dòng điện chạy qua, vật dẫn kim loại nóng lên?

- A.** Vì dòng điện có tác dụng từ.
- B.** Vì dòng điện có tác dụng nhiệt.
- C.** Vì kim loại dẫn nhiệt tốt.
- D.** Vì kim loại dẫn điện tốt.

**Câu 7:** Công thức xác định cường độ dòng điện là?

- A.**  $I = \frac{\Delta t}{\Delta q}$
- B.**  $I = q + t$
- C.**  $I = \Delta q \cdot \Delta t$
- D.**  $I = \frac{\Delta q}{\Delta t}$

**Câu 8:** Đại lượng nào dưới đây đặc trưng cho khả năng tích điện của tụ điện ở một hiệu điện thế nhất định?

- A.** Điện tích của tụ.
- B.** Điện dung của tụ.
- C.** Điện thế.
- D.** Hiệu điện thế.

**Câu 9:** Cường độ dòng điện qua bóng đèn tỉ lệ thuận với hiệu điện thế giữa hai đầu bóng đèn. Điều đó có nghĩa là nếu hiệu điện thế tăng 1,2 lần thì:

- A. Cường độ dòng điện tăng 2,4 lần.
- B. Cường độ dòng điện giảm 2,4 lần.
- C. Cường độ dòng điện giảm 1,2 lần.
- D. Cường độ dòng điện tăng 1,2 lần.

**Câu 10:** Một tụ điện có điện dung  $C$ , điện tích  $q$ , hiệu điện thế  $U$ . Tăng hiệu điện thế hai bản tụ lên gấp đôi thì điện tích của tụ thay đổi như thế nào?

- A. Không đổi.
- B. Tăng gấp đôi.
- C. Giảm một nửa.
- D. Tăng gấp bốn.

**Câu 11:** Suất điện động của nguồn điện là gì?

- A. Suất điện động của nguồn điện là đại lượng đặc trưng cho khả năng thực hiện công của nguồn điện.
- B. Suất điện động của nguồn điện là đại lượng đặc trưng cho khả năng cản trở dòng điện.
- C. Suất điện động của nguồn điện là đại lượng đặc trưng cho độ mạnh yếu dòng điện.
- D. Suất điện động của nguồn điện là đại lượng đặc trưng cho khả năng cản trở chuyển động của các hạt mang điện.

**Câu 12:** Điện trở đặc trưng cho?

- A. Điện trở đặc trưng cho sự cản trở dòng điện của vật dẫn.
- B. Điện trở đặc trưng cho độ mạnh yếu của dòng điện.
- C. Điện trở đặc trưng cho độ mạnh yếu của hiệu điện thế.
- D. Điện trở đặc trưng cho khả năng dẫn điện của vật dẫn.

**Câu 13:** Công suất tiêu thụ năng lượng điện của đoạn mạch được tính bằng?

- A. Tích của hiệu điện thế giữa hai đầu đoạn mạch và cường độ dòng điện chạy qua đoạn mạch đó.
- B. Tổng của hiệu điện thế giữa hai đầu đoạn mạch và cường độ dòng điện chạy qua đoạn mạch đó.

C. Hiệu của hiệu điện thế giữa hai đầu đoạn mạch và cường độ dòng điện chạy qua đoạn mạch đó.

D. Thương của hiệu điện thế giữa hai đầu đoạn mạch và cường độ dòng điện chạy qua đoạn mạch đó.

**Câu 14:** Nguyên nhân chủ yếu gây ra điện trở của kim loại là gì?

A. Do sự va chạm của các electron với các ion (+) ở các nút mạng.

B. Do sự va chạm của các ion (+) ở các nút mạng với nhau.

C. Do sự va chạm của các ion (-).

D. Do sự chuyển động của các electron.

**Câu 15:** Véc tơ cường độ điện trường tại mỗi điểm có chiều

A. Cùng chiều với lực điện tác dụng lên điện tích thử dương tại điểm đó.

B. Cùng chiều với lực điện tác dụng lên điện tích thử tại điểm đó.

C. Phụ thuộc độ lớn điện tích thử.

D. Phụ thuộc nhiệt độ của môi trường.

**Câu 16:** Đường đặc trưng I – U của chất bán dẫn có dạng đường gì?

A. Đường thẳng.

B. Đường elip.

C. Đường tròn.

D. Đường cong.

**Câu 17:** Đơn vị của hiệu điện thế là gì?

A. Vôn (V).

B. Jun (J).

C. Cu-lông (C).

D. Vôn trên mét (V/m).

**Câu 18:** Dòng điện có chiều quy ước là chiều chuyển động của:

A. Hạt electron.

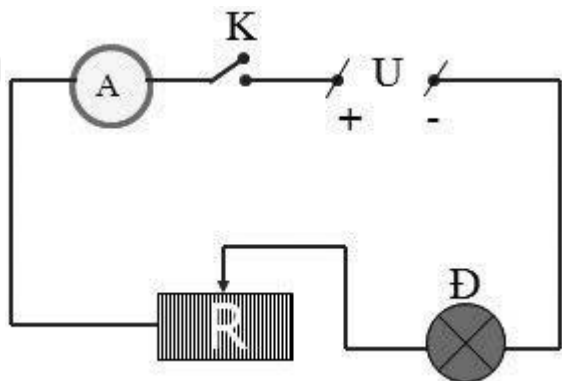
B. Hạt notron.

C. Hạt có điện tích dương.

D. Hạt có điện tích âm.

**Phần 2. Trắc nghiệm đúng/sai**

**Câu 1:** Cho mạch điện như hình vẽ trong đó Đ:  $6V - 4,5W$ ;  $U=9V$ ;  $R$  là một biến trở.



- K đóng, số chỉ của ampe kế là  $I = 0,75 A$
- K đóng, biến trở  $R$  có giá trị  $R = 0,4 \Omega$
- Công suất điện của biến trở  $R$  là  $P_R = 2,25 W$
- Điện năng tiêu thụ của toàn mạch trong thời gian 10 phút là  $4000 J$

**Câu 2:** Một dây kim loại có các electron tự do chạy qua và tạo thành một dòng điện không đổi. Dây có tiết diện ngang  $S = 0,6mm^2$ , trong thời gian  $10s$  có điện lượng  $q = 9,6C$  đi qua.

Tính

- Cường độ dòng điện qua dây dẫn là  $I = 0,86A$
- Mật độ dòng điện  $i = 1,6.10^6 A/m^2$
- Số electron đi qua tiết diện ngang của dây dẫn trong  $10s$  là  $N = 10^{19}$  hạt
- Biết mật độ electron tự do là  $n = 4.10^{28}$  hạt/ $m^3$ , tốc độ trung bình của các electron tạo nên dòng điện là  $v = -2,5.10^{-4} m/s$

**Câu 3.** Một electron bắt đầu bay vào điện trường đều  $E = 910V/m$  với vận tốc ban đầu  $v_0 = 3,2.10^6 m/s$  cùng chiều đường sức của  $E$ . Biết  $e = -1,6.10^{-19}C$ ;  $m = 9,1.10^{-31}Kg$ . Cho rằng điện trường đủ rộng. Mô tả chuyển động tiếp theo của electron sau khi nó dừng lại.

- Electron chuyển với gia tốc  $a = -1,6.10^{14} m/s^2$
- Quãng đường electron đi được đến khi dừng lại là  $32.10^{-3} m$ .
- Sau khi dừng lại, electron chuyển chậm dần dần về vị trí lúc đầu xuất phát
- Nếu điện trường chỉ tồn tại trong khoảng  $l = 3cm$  dọc theo đường đi của electron sẽ chuyển động đều với vận tốc  $8.10 m/s$  sau khi ra khỏi điện trường.

**Câu 4.** Tụ điện phẳng không khí có điện dung  $C = 500pF$ , được tích điện đến hiệu điện thế  $U = 300V$ . Ban đầu chưa nối tụ vào nguồn

- Điện tích của tụ là  $Q=150 nC$

b) Nối tụ vào nguồn một thời gian, sau đó ngắt tụ và nhúng tụ điện vào trong chất lỏng có  $\epsilon$ , điện dung của tụ không thay đổi.

c) Nếu tụ được nối vào nguồn thì năng lượng từ trong tụ là  $2,25 \cdot 10^{-5} \text{ J}$

d) Giả sử lượng điện tích sau khi nối tụ, thời gian để toàn bộ điện tích đó được truyền qua dây dẫn có cường độ dòng điện  $3 \text{ A}$  là  $5 \cdot 10^{-8} \text{ s}$

### Phần 3: Trắc nghiệm nhanh

**Câu 1:** Một đoạn mạch tiêu thụ có công suất  $80 \text{ W}$ , trong  $18$  phút nó tiêu thụ một năng lượng là bao nhiêu?

**Câu 2:** Một dòng điện chạy  $4,2 \text{ A}$  qua dây chì trong cầu chì trong thời gian  $0,6 \text{ s}$  có thể làm đứt dây chì đó. Điện lượng dịch chuyển qua dây chì trong thời gian trên là bao nhiêu?

**Câu 3:** Một acquy có suất điện động  $20 \text{ V}$ , cung cấp một dòng điện có cường độ  $1 \text{ A}$  trong thời gian  $50$  phút. Tính công của nguồn điện?

**Câu 4:** Ba tụ điện giống nhau cùng điện dung  $C = 1 \mu\text{F}$  ghép song song với nhau thì điện dung của bộ tụ là bao nhiêu?

**Câu 5:** Một điện lượng  $5 \cdot 10^{-3} \text{ C}$  dịch chuyển qua tiết diện thẳng của dây dẫn trong khoảng thời gian  $2 \text{ s}$ . Cường độ dòng điện chạy qua dây dẫn này là bao nhiêu?

**Câu 6:** Khi đặt tụ điện có điện dung  $3 \mu\text{C}$  dưới hiệu điện thế  $2000 \text{ V}$  thì công thực hiện để tích điện cho tụ điện bằng bao nhiêu?

### Đáp án và Lời giải chi tiết

#### Phần 1. Trắc nghiệm nhiều đáp án

Câu	Đáp án	Câu	Đáp án
1	<b>B</b>	10	<b>B</b>
2	<b>C</b>	11	<b>A</b>



3	<b>B</b>	12	<b>A</b>
4	<b>C</b>	13	<b>A</b>
5	<b>A</b>	14	<b>A</b>
6	<b>B</b>	15	<b>A</b>
7	<b>D</b>	16	<b>D</b>
8	<b>B</b>	17	<b>A</b>
9	<b>D</b>	18	<b>C</b>

**Câu 1:** Cường độ dòng điện được xác định bằng

- A. Tích của điện lượng và thời gian dịch chuyển lượng điện tích đó.
- B. Điện lượng (lượng điện tích) chuyển qua tiết diện thẳng của vật dẫn trong một đơn vị thời gian.
- C. Tổng của điện lượng và thời gian dịch chuyển lượng điện tích đó.
- D. Hiệu của điện lượng và thời gian dịch chuyển lượng điện tích đó.

### Phương pháp giải

Vận dụng lí thuyết về cường độ dòng điện

### Cách giải

Cường độ dòng điện được xác định bằng điện lượng (lượng điện tích) chuyển qua tiết diện thẳng của vật dẫn trong một đơn vị thời gian.

Đáp án B

**Câu 2:** Công suất định mức của các dụng cụ điện là gì?

- A. Công suất lớn nhất mà dụng cụ đó có thể đạt được.
- B. Công suất tối thiểu mà dụng cụ đó có thể đạt được.
- C. Công suất đạt được khi nó hoạt động bình thường.
- D. Công suất trung bình của dụng cụ đó.

### Phương pháp giải

Vận dụng lí thuyết về công suất

### Cách giải

Công suất định mức của các dụng cụ điện là công suất đạt được khi nó hoạt động bình thường

Đáp án C

**Câu 3:** Cường độ điện trường là gì?

- A. Cường độ điện trường tại một điểm là đại lượng vector có phương và chiều là phương chiều của lực điện tác dụng lên điện tích thử q âm.

**B.** Cường độ điện trường tại một điểm là đại lượng vector có phương và chiều là phương chiều của lực điện tác dụng lên điện tích thử  $q$  dương.

**C.** Cường độ điện trường tại một điểm là đại lượng vector có chiều ngược với chiều của lực điện tác dụng lên điện tích thử  $q$  dương.

**D.** Cường độ điện trường tại một điểm là đại lượng vector có phương và chiều vuông góc với phương chiều của lực điện tác dụng lên điện tích thử  $q$  âm.

### Phương pháp giải

Vận dụng lí thuyết về cường độ điện trường

### Cách giải

Cường độ điện trường tại một điểm là đại lượng vector có phương và chiều là phương chiều của lực điện tác dụng lên điện tích thử  $q$  dương

Đáp án B

**Câu 4:** Thế năng của điện tích trong điện trường đặc trưng cho?

**A.** Khả năng tác dụng lực của điện trường.

**B.** Phương chiều của cường độ điện trường.

**C.** Khả năng sinh công của điện trường.

**D.** Độ lớn nhỏ của vùng không gian có điện trường.

### Phương pháp giải

Vận dụng lí thuyết về thế năng điện

### Cách giải

Thế năng của điện tích trong điện trường đặc trưng cho khả năng sinh công của điện trường

Đáp án C

**Câu 5:** Theo định luật Ôm cho toàn mạch thì cường độ dòng điện cho toàn mạch tỉ lệ nghịch với?

**A.** Điện trở

**B.** Hiệu điện thế

**C.** Tự điện

**D.** Nhiệt độ

### Phương pháp giải

Vận dụng lí thuyết về định luật Ohm cho toàn mạch



**Cách giải**

Theo định luật Ôm cho toàn mạch thì cường độ dòng điện cho toàn mạch tỉ lệ nghịch với điện trở

Đáp án A

**Câu 6:** Tại sao khi có dòng điện chạy qua, vật dẫn kim loại nóng lên?

- A. Vì dòng điện có tác dụng từ.
- B. Vì dòng điện có tác dụng nhiệt.
- C. Vì kim loại dẫn nhiệt tốt.
- D. Vì kim loại dẫn điện tốt.

**Phương pháp giải**

Vận dụng lí thuyết về tác dụng của dòng điện

**Cách giải**

Khi có dòng điện chạy qua, vật dẫn kim loại nóng lên vì dòng điện có tác dụng nhiệt

Đáp án B

**Câu 7:** Công thức xác định cường độ dòng điện là?

- A.  $I = \frac{\Delta t}{\Delta q}$
- B.  $I = q + t$
- C.  $I = \Delta q \cdot \Delta t$
- D.  $I = \frac{\Delta q}{\Delta t}$

**Phương pháp giải**

Vận dụng lí thuyết về cường độ dòng điện

**Cách giải**

Công thức xác định cường độ dòng điện là  $I = \frac{\Delta q}{\Delta t}$

Đáp án D

**Câu 8:** Đại lượng nào dưới đây đặc trưng cho khả năng tích điện của tụ điện ở một hiệu điện thế nhất định?

- A. Điện tích của tụ.
- B. Điện dung của tụ.

C. Điện thế.

D. Hiệu điện thế.

### Phương pháp giải

Vận dụng lí thuyết về tụ điện

### Cách giải

Điện dung của tụ đặc trưng cho khả năng tích điện của tụ điện ở một hiệu điện thế nhất định

Đáp án B

**Câu 9:** Cường độ dòng điện qua bóng đèn tỉ lệ thuận với hiệu điện thế giữa hai đầu bóng đèn. Điều đó có nghĩa là nếu hiệu điện thế tăng 1,2 lần thì:

A. Cường độ dòng điện tăng 2,4 lần.

B. Cường độ dòng điện giảm 2,4 lần.

C. Cường độ dòng điện giảm 1,2 lần.

D. Cường độ dòng điện tăng 1,2 lần.

### Phương pháp giải

Vận dụng lí thuyết về cường độ dòng điện

### Cách giải

Cường độ dòng điện qua bóng đèn tỉ lệ thuận với hiệu điện thế giữa hai đầu bóng đèn. Điều đó có nghĩa là nếu hiệu điện thế tăng 1,2 lần thì Cường độ dòng điện tăng 1,2 lần

Đáp án D

**Câu 10:** Một tụ điện có điện dung  $C$ , điện tích  $q$ , hiệu điện thế  $U$ . Tăng hiệu điện thế hai bản tụ lên gấp đôi thì điện tích của tụ thay đổi như thế nào?

A. Không đổi.

B. Tăng gấp đôi.

C. Giảm một nửa.

D. Tăng gấp bốn.

### Phương pháp giải

Vận dụng lí thuyết về tụ điện

### Cách giải

Tăng hiệu điện thế hai bản tụ lên gấp đôi thì điện tích của tụ Tăng gấp đôi

Đáp án B

**Câu 11:** Suất điện động của nguồn điện là gì?

- A. Suất điện động của nguồn điện là đại lượng đặc trưng cho khả năng thực hiện công của nguồn điện.
- B. Suất điện động của nguồn điện là đại lượng đặc trưng cho khả năng cản trở dòng điện.
- C. Suất điện động của nguồn điện là đại lượng đặc trưng cho độ mạnh yếu dòng điện.
- D. Suất điện động của nguồn điện là đại lượng đặc trưng cho khả năng cản trở chuyển động của các hạt mang điện.

**Phương pháp giải**

Vận dụng lí thuyết về suất điện động của nguồn

**Cách giải**

Suất điện động của nguồn điện là đại lượng đặc trưng cho khả năng thực hiện công của nguồn điện

Đáp án A

**Câu 12:** Điện trở đặc trưng cho?

- A. Điện trở đặc trưng cho sự cản trở dòng điện của vật dẫn.
- B. Điện trở đặc trưng cho độ mạnh yếu của dòng điện.
- C. Điện trở đặc trưng cho độ mạnh yếu của hiệu điện thế.
- D. Điện trở đặc trưng cho khả năng dẫn điện của vật dẫn.

**Phương pháp giải**

Vận dụng lí thuyết về điện trở

**Cách giải**

Điện trở đặc trưng cho sự cản trở dòng điện của vật dẫn.

Đáp án A

**Câu 13:** Công suất tiêu thụ năng lượng điện của đoạn mạch được tính bằng?

- A. Tích của hiệu điện thế giữa hai đầu đoạn mạch và cường độ dòng điện chạy qua đoạn mạch đó.
- B. Tổng của hiệu điện thế giữa hai đầu đoạn mạch và cường độ dòng điện chạy qua đoạn mạch đó.
- C. Hiệu của hiệu điện thế giữa hai đầu đoạn mạch và cường độ dòng điện chạy qua đoạn mạch đó.

**D.** Thương của hiệu điện thế giữa hai đầu đoạn mạch và cường độ dòng điện chạy qua đoạn mạch đó.

### Phương pháp giải

Vận dụng lí thuyết về công suất

### Cách giải

Công suất tiêu thụ năng lượng điện của đoạn mạch được tính bằng tích của hiệu điện thế giữa hai đầu đoạn mạch và cường độ dòng điện chạy qua đoạn mạch đó.

Đáp án A

**Câu 14:** Nguyên nhân chủ yếu gây ra điện trở của kim loại là gì?

- A. Do sự va chạm của các electron với các ion (+) ở các nút mạng.
- B. Do sự va chạm của các ion (+) ở các nút mạng với nhau.
- C. Do sự va chạm của các ion (-).
- D. Do sự chuyển động của các electron.

### Phương pháp giải

Vận dụng lí thuyết về dòng điện trong kim loại

### Cách giải

Nguyên nhân chủ yếu gây ra điện trở của kim loại là do sự va chạm của các electron với các ion (+) ở các nút mạng

Đáp án A

**Câu 15:** Véc tơ cường độ điện trường tại mỗi điểm có chiều

- A. Cùng chiều với lực điện tác dụng lên điện tích thử dương tại điểm đó.
- B. Cùng chiều với lực điện tác dụng lên điện tích thử tại điểm đó.
- C. Phụ thuộc độ lớn điện tích thử.
- D. Phụ thuộc nhiệt độ của môi trường.

### Phương pháp giải

Vận dụng lí thuyết về cường độ điện trường

### Cách giải

Véc tơ cường độ điện trường tại mỗi điểm có chiều cùng chiều với lực điện tác dụng lên điện tích thử dương tại điểm đó

Đáp án A

**Câu 16:** Đường đặc trưng I – U của chất bán dẫn có dạng đường gì?

- A. Đường thẳng.
- B. Đường elip.
- C. Đường tròn.
- D. Đường cong.

**Phương pháp giải**

Vận dụng lí thuyết về đường đặc trưng I - U

**Cách giải**

Đường đặc trưng I – U của chất bán dẫn có dạng đường cong

Đáp án D

**Câu 17:** Đơn vị của điện thế là gì?

- A. Vôn (V).
- B. Jun (J).
- C. Cu-lông (C).
- D. Vôn trên mét (V/m).

**Phương pháp giải**

Vận dụng lí thuyết về điện thế

**Cách giải**

Đơn vị của điện thế là Vôn (V).

Đáp án A

**Câu 18:** Dòng điện có chiều quy ước là chiều chuyển động của:

- A. Hạt electron.
- B. Hạt notron.
- C. Hạt có điện tích dương.
- D. Hạt có điện tích âm.

**Phương pháp giải**

Vận dụng lí thuyết về chiều dòng điện

**Cách giải**

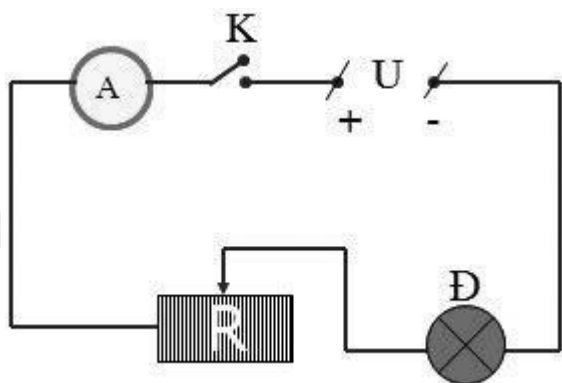
Dòng điện có chiều quy ước là chiều chuyển động của hạt có điện tích dương

Đáp án C

**Phần 2. Trắc nghiệm đúng/sai**

Câu	Lệnh hỏi	Đáp án (Đ/S)	Câu	Lệnh hỏi	Đáp án (Đ/S)
1	a)	Đ	3	a)	Đ
	b)	S		b)	Đ
	c)	Đ		c)	S
	d)	S		d)	Đ
2	a)	Đ	4	a)	S
	b)	Đ		b)	S
	c)	Đ		c)	S
	d)	S		d)	Đ

**Câu 1:** Cho mạch điện như hình vẽ trong đó Đ:6V – 4,5W; U=9V; R là một biến trở.



- a) K đóng, số chỉ của ampe kế là  $I = 0,75 \text{ A}$
- b) K đóng, biến trở R có giá trị  $R = 0,4 \ \Omega$
- c) Công suất điện của biến trở R là  $P_R = 2,25 \text{ W}$
- d) Điện năng tiêu thụ của toàn mạch trong thời gian 10 phút là 4000 J

**Phương pháp giải**

Vận dụng công thức tính cường độ dòng điện, định luật Ohm, công suất, điện năng tiêu thụ

**Cách giải**

- a) K đóng, số chỉ của ampe kế là  $I = I_d = \frac{P_d}{U_d} = 0,75 \text{ A}$
- b) K đóng, biến trở R có giá trị  $U = U_R + U_d \Rightarrow U_R = 3 \text{ V} \Rightarrow R = \frac{U_R}{I} = 4 \ \Omega$
- c) Công suất điện của biến trở R là  $P_R = I^2 R = 2,25 \text{ W}$
- d) Điện năng tiêu thụ của toàn mạch trong thời gian 10 phút là  $A = U \cdot I \cdot t = 4050 \text{ J}$

Đáp án:

- a) Đúng
- b) Đúng



c) Đúng

d) Sai

**Câu 2:** Một dây kim loại có các electron tự do chạy qua và tạo thành một dòng điện không đổi. Dây có tiết diện ngang  $S = 0,6\text{mm}^2$ , trong thời gian  $10\text{s}$  có điện lượng  $q = 9,6\text{C}$  đi qua.

Tính

a) Cường độ dòng điện qua dây dẫn là  $I = 0,86\text{A}$

b) Mật độ dòng điện  $i = 1,6 \cdot 10^6 \text{ A/m}^2$

c) Số electron đi qua tiết diện ngang của dây dẫn trong  $10\text{s}$  là  $N = 10^{19}$  hạt

d) Biết mật độ electron tự do là  $n = 4 \cdot 10^{28} \text{ hạt/m}^3$ , tốc độ trung bình của các electron tạo nên dòng điện là  $v = -2,5 \cdot 10^{-4} \text{ m/s}$

### Phương pháp giải

Vận dụng công thức tính cường độ dòng điện, mật độ dòng điện, tốc độ các hạt mang điện

### Cách giải

a) Cường độ dòng điện qua dây dẫn là  $I = \frac{q}{t} = 0,96\text{A}$

b) Mật độ dòng điện  $i = \frac{I}{S} = 1,6 \cdot 10^6 \text{ A/m}^2$

c) Số electron đi qua tiết diện ngang của dây dẫn trong  $10\text{s}$  là  $N = \frac{q}{|e|} = 6 \cdot 10^{19}$  hạt

d) Biết mật độ electron tự do là  $n = 4 \cdot 10^{28} \text{ hạt/m}^3$ , tốc độ trung bình của các electron tạo nên dòng điện là  $v = \frac{i}{nq} = \frac{i}{n|e|} = 2,5 \cdot 10^{-4} \text{ m/s}$

Đáp án:

a) Sai

b) Đúng

c) Sai

d) Sai

**Câu 3.** Một electron bắt đầu bay vào điện trường đều  $E = 910\text{V/m}$  với vận tốc ban đầu  $v_0 = 3,2 \cdot 10^6 \text{ m/s}$  cùng chiều đường sức của  $E$ . Biết  $e = -1,6 \cdot 10^{-19}\text{C}$ ;  $m = 9,1 \cdot 10^{-31}\text{Kg}$ . Cho rằng điện trường đủ rộng. Mô tả chuyển động tiếp theo của electron sau khi nó dừng lại.

a) Electron chuyển với gia tốc  $a = -1,6 \cdot 10^{14} \text{ m/s}^2$

b) Quãng đường electron đi được đến khi dừng lại là  $32.10^{-3}$  m.

c) Sau khi dừng lại, electron chuyển chậm dần dần về vị trí lúc đầu xuất phát

d) Nếu điện trường chỉ tồn tại trong khoảng  $l = 3\text{cm}$  dọc theo đường đi của electron sẽ chuyển động đều với vận tốc  $8.10$  m/s sau khi ra khỏi điện trường.

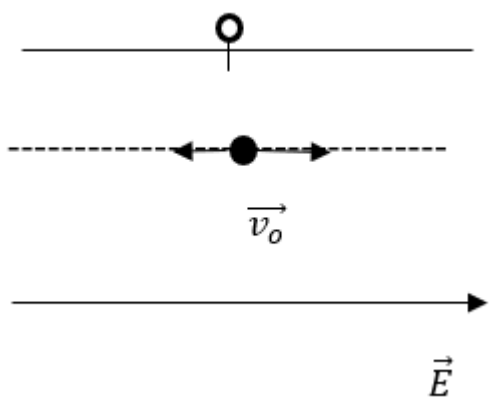
### Phương pháp giải

Vận dụng công thức chuyển động của hạt trong điện trường

### Cách giải

a)

Chọn trục Ox, có gốc O là vị trí mà electron bắt đầu bay vào điện trường, chiều dương trùng với chiều chuyển động



+ Khi bay trong điện trường, electron chịu tác dụng của lực điện  $\vec{F}$

+ Theo định luật II Newton:  $\vec{F} = m\vec{a}$  (1)

+ Vì  $q=e<0$  nên  $\vec{F} \uparrow \downarrow \vec{E}$  mà  $\vec{v}_0$  cùng hướng với  $\vec{E}$  nên  $\vec{F}$  ngược chiều dương

Chiếu (1) lên Ox ta được:  $-F = ma \Leftrightarrow |q|E = m.a$

$$a = \frac{-|q|E}{m} = \frac{-|1,6.10^{-19}|.910}{9,1.10^{-31}} = -1,6.10^{14} \text{ m/s}^2$$

Vậy electron chuyển động chậm dần với gia tốc  $a = -1,6. 10^{14} \text{ m/s}^2$

b) Thời gian chuyển động là:

$$v = v_0 + at \Rightarrow 0 = v_0 + at$$

$$\Rightarrow t = \frac{-v_0}{at} = \frac{3,2.10^6}{1,6.10^{14}} = 2.10^{-8} \text{ s}$$

Quãng đường đi được của electron là:

$$s = \frac{v^2 - v_0^2}{2a} = \frac{0 - (3,2 \cdot 10^6)^2}{2 \cdot (-1,6 \cdot 10^{14})} = 32 \cdot 10^{-3} \text{ m}$$

c)

Sau khi dừng lại, electron vẫn chịu tác động của lực điện trường (ngược chiều dương) nên electron sẽ chuyển động nhanh dần đều về vị trí xuất phát. Và sau đó chuyển động thẳng đều với vận tốc đều.

d)

Ta có:  $v^2 - v_0^2 = 2al$   
 $\Rightarrow v = \sqrt{2al + v_0^2} = \sqrt{2 \cdot (-1,6 \cdot 10^{14}) \cdot 3 \cdot 10^{-2} + (3,2 \cdot 10^6)^2} = 8 \cdot 10^5 \text{ m/s}$

Vậy khi ra khỏi điện trường, electron chuyển động thẳng đều với vận tốc  $8 \cdot 10^5 \text{ m/s}$

Đáp án

a) Đúng

b) Đúng

c) Sai

d) Đúng

**Câu 4.** Tụ điện phẳng không khí có điện dung  $C = 500 \text{ pF}$ , được tích điện đến hiệu điện thế  $U = 300 \text{ V}$ . Ban đầu chưa nối tụ vào nguồn

a) Điện tích của tụ là  $Q = 150 \text{ nC}$ b) Nối tụ vào nguồn một thời gian, sau đó ngắt tụ và nhúng tụ điện vào trong chất lỏng có  $\epsilon$ , điện dung của tụ không thay đổi.c) Nếu tụ được nối vào nguồn thì năng lượng từ trong tụ là  $2,25 \cdot 10^{-5} \text{ J}$ d) Giả sử lượng điện tích sau khi nối tụ, thời gian để toàn bộ điện tích đó được truyền qua dây dẫn có cường độ dòng điện  $3 \text{ A}$  là  $5 \cdot 10^{-8} \text{ s}$ 

### Phương pháp giải

Vận dụng công thức tụ điện

### Cách giải

a)

Do tụ chưa được nối vào nguồn nên  $Q = 0$

b)

Điện dung  $C' = \epsilon C$

c)

Năng lượng trong tụ là năng lượng điện trường

d)

$$\text{Ta có: } I = \frac{q}{t} \Rightarrow t = \frac{q}{I} = \frac{150 \cdot 10^{-9}}{2,25 \cdot 10^{-5}} = 66,67 \cdot 10^{-4}$$

Đáp án

a) Sai

b) Sai

c) Sai

d) Đúng

### Phần 3: Trắc nghiệm nhanh

Câu	Đáp án	Câu	Đáp án
1	80	4	3
2	2,52	5	2,5
3	60	6	6

**Câu 1:** Một đoạn mạch tiêu thụ có công suất 80 W, trong 18 phút nó tiêu thụ một năng lượng là bao nhiêu kJ?

#### Phương pháp giải

Vận dụng công thức tính điện năng tiêu thụ

#### Cách giải

Điện năng tiêu thụ của đoạn mạch

$$A = P \cdot t = 80 \cdot 18 \cdot 60 = 86400 \text{ J} = 86,4 \text{ kJ}$$

**Câu 2:** Một dòng điện chạy 4,2 A qua dây chì trong cầu chì trong thời gian 0,6 s có thể làm đứt dây chì đó. Điện lượng dịch chuyển qua dây chì trong thời gian trên là bao nhiêu?

#### Phương pháp giải

Áp dụng công thức tính điện lượng

#### Cách giải

Điện lượng dịch chuyển qua dây chì trong thời gian trên là  $q = I \cdot t = 4,2 \cdot 0,6 = 2,52 \text{ C}$

**Câu 3:** Một acquy có suất điện động 20 V, cung cấp một dòng điện có cường độ 1 A trong thời gian 50 phút. Tính công của nguồn điện theo đơn vị kJ?

**Phương pháp giải**

Vận dụng công thức tính công

**Cách giải**

Công của nguồn điện là  $A = EIt = 20.1.50.60 = 60000 \text{ J} = 60 \text{ kJ}$

**Câu 4:** Ba tụ điện giống nhau cùng điện dung  $C = 1\mu\text{F}$  ghép song song với nhau thì điện dung của bộ tụ là bao nhiêu  $\mu\text{F}$ ?

**Phương pháp giải**

Vận dụng công thức tính điện dung của bộ tụ

**Cách giải**

$$C_b = C_1 + C_2 + C_3 = 3C = 3 \mu\text{F}$$

**Câu 5:** Một điện lượng  $5.10^{-3} \text{ C}$  dịch chuyển qua tiết diện thẳng của dây dẫn trong khoảng thời gian 2 s. Cường độ dòng điện chạy qua dây dẫn này là bao nhiêu mA?

**Phương pháp giải**

Vận dụng công thức tính cường độ dòng điện

**Cách giải**

$$I = \frac{q}{t} = \frac{5.10^{-3}}{2} = 2,5.10^{-3} \text{ A} = 2,5 \text{ mA}$$

**Câu 6:** Khi đặt tụ điện có điện dung  $3\mu\text{C}$  dưới hiệu điện thế 2000 V thì công thực hiện để tích điện cho tụ điện bằng bao nhiêu J?

**Phương pháp giải**

Vận dụng công thức tính công

**Cách giải**

$$A = \Delta W = \frac{1}{2}CU^2 - 0 = \frac{1}{2}.3.10^{-6}.2000^2 = 6 \text{ J}$$