

ĐỀ CƯƠNG ÔN TẬP HỌC KÌ 1**Môn: Toán - Lớp 7****Bộ sách Kết nối tri thức****BIÊN SOẠN: BAN CHUYÊN MÔN LOIGIAIHAY.COM****Mục tiêu**

- Ôn tập và củng cố lại các kiến thức, áp dụng giải các dạng bài tập liên quan của chương trình học kì 1 sách giáo khoa Toán 7 – Kết nối tri thức.
- Vận dụng linh hoạt lý thuyết đã học trong việc giải quyết các câu hỏi trắc nghiệm và tự luận Toán học.
- Tổng hợp kiến thức dạng hệ thống, dàn trải các kiến thức học kì 1 – chương trình Toán 7.

A. NỘI DUNG ÔN TẬP**Đại số**

1. Số hữu tỉ

- Cộng, trừ, nhân, chia số hữu tỉ
- Lũy thừa của một số hữu tỉ

2. Số thực

- Số vô tỉ - Căn bậc hai số học
- Số thực

Hình học

1. Góc và đường thẳng song song

- Góc ở vị trí đặc biệt - Tia phân giác của một góc
- Hai đường thẳng song song

2. Tam giác bằng nhau

- Tổng các góc trong một tam giác
- Hai tam giác bằng nhau
- Các trường hợp bằng nhau của hai tam giác:
 - + Cạnh – cạnh – cạnh
 - + Cạnh – góc – cạnh
 - + Góc – cạnh – góc
- Các trường hợp bằng nhau của hai tam giác vuông:
 - + Hai cạnh góc vuông
 - + Cạnh góc vuông – góc nhọn
 - + Cạnh huyền – góc nhọn
 - + Cạnh huyền – cạnh góc vuông
- Tam giác cân – đường trung trực của đoạn thẳng

Thống kê

- Phân loại dữ liệu
- Các loại biểu đồ: Biểu đồ quạt tròn, biểu đồ đoạn thẳng.

B. BÀI TẬP**I. Phần trắc nghiệm**

Câu 1: Khẳng định sai là:

A. $\sqrt{25} \in I$.

B. $8,(45) \in \mathbb{Q}$.

C. $\frac{20}{5} \in \mathbb{Z}$.

D. $\sqrt{7} \in I$.

Câu 2: Kết quả của phép tính $13,5 \cdot \frac{-9}{8} + 2,5 \cdot \frac{-9}{8}$ là:

A. -18.

B. -15.

C. -9.

D. $-\frac{8}{9}$.

Câu 3: Cho $|x-1| = \frac{4}{5}$. Tổng tất cả các giá trị của x thỏa mãn là:

A. 0.

B. 1.

C. 2.

D. 3.

Câu 4: Kết quả của phép tính $\left| \frac{-5}{7} \right| : \frac{5}{14}$ bằng :

A. 0.

B. $\frac{25}{98}$.

C. 2.

D. -2.

Câu 5: Kết quả của phép tính $\frac{3}{4} - 25\% \left(\frac{-1}{2} \right)^2$ bằng :

A. $\frac{1}{8}$.

B. $-\frac{1}{8}$.

C. 0,25.

D. $\frac{11}{16}$.

Câu 6: Cho $1 - \left(x + \frac{1}{3} \right)^2 = \frac{5}{9}$. Số các giá trị âm của x thỏa mãn là :

A. 0.

B. 1.

C. 2.

D. 3.

Câu 7: Nếu $\sqrt{x} = 4$ thì x^2 bằng :

A. 2.

B. 4.

C. 16.

D. 256.

Câu 8: Biết $x^2 = 2$. Số các giá trị của x thỏa mãn là:

- A. 0.
- B. 1.
- C. 2.
- D. 3.

Câu 9: Biết $(x^2 + 1)(x - 3) \leq 0$. Số giá trị nguyên dương của x thỏa mãn là :

- A. 1.
- B. 2.
- C. 3.
- D. 4.

Câu 10: Kết quả của phép tính $118:3$ được làm tròn với độ chính xác 0,005 là:

- A. 39,34.
- B. 39,33.
- C. 39,334.
- D. 39,333.

Câu 11: Kết quả của phép tính $\sqrt{25-16}$ bằng:

- A. 1.
- B. 3.
- C. 9.
- D. 81.

Câu 12: Khẳng định nào sau đây đúng?

- A. $2 < \sqrt{3}$.
- B. $\sqrt{(-3)^2} = -3$.
- C. $\sqrt{4+9} = \sqrt{4} + \sqrt{9}$.
- D. $7 > \sqrt{48}$.

Câu 13: “Mức độ thường xuyên tập thể dục buổi sáng của các bạn trong lớp (rất thường xuyên, thường xuyên, không thường xuyên)”. Phương pháp thu thập dữ liệu nào là hợp lí?

- A. Lập bảng câu hỏi.
- B. Quan sát các bạn ở trên lớp.
- C. Phỏng vấn từng bạn.

Câu 14: Dữ liệu thu được dưới đây thuộc loại nào?

“Mức độ thường xuyên tập thể dục buổi sáng của các bạn trong lớp (rất thường xuyên, thường xuyên, không thường xuyên)”.

- A. Số liệu.
- B. Dữ liệu không phải là số (có thể sắp thứ tự).
- C. Dữ liệu không phải là số (không thể sắp thứ tự).

Câu 15: Một cửa hàng bán nước hoa quả đã khảo sát về loại nước mà khách hàng ưu chuộng và thu được bảng dữ liệu sau:

Loại nước uống	Nước cam	Nước dừa	Nước chanh	Nước ổi
Số người chọn	12	8	17	10

Từ bảng thống kê trên, hãy cho biết:

a) Có bao nhiêu người tham gia cuộc khảo sát?

- A. 12 người.
- B. 20 người.
- C. 37 người.
- D. 47 người.

b) Loại nước nào ít người ưa chuộng nhất?

- A. Nước cam.
- B. Nước dừa.
- C. Nước chanh.
- D. Nước ổi.

c) Loại nước nào được nhiều người ưa chuộng nhất?

- A. Nước cam.
- B. Nước dừa.
- C. Nước chanh.
- D. Nước ổi.

Câu 16: Kết quả kiểm tra môn Toán của học sinh lớp 7A được cho trong bảng sau:

Điểm	1	2	3	4	5	6	7	8	9	10
Số HS	0	0	3	1	6	8	12	5	6	2

Từ bảng thống kê trên, hãy cho biết:

a) Lớp 7A có bao nhiêu học sinh?

- A. 40 học sinh.
- B. 42 học sinh.
- C. 43 học sinh.
- D. 44 học sinh.

b) Số học sinh đạt điểm 6 là bao nhiêu?

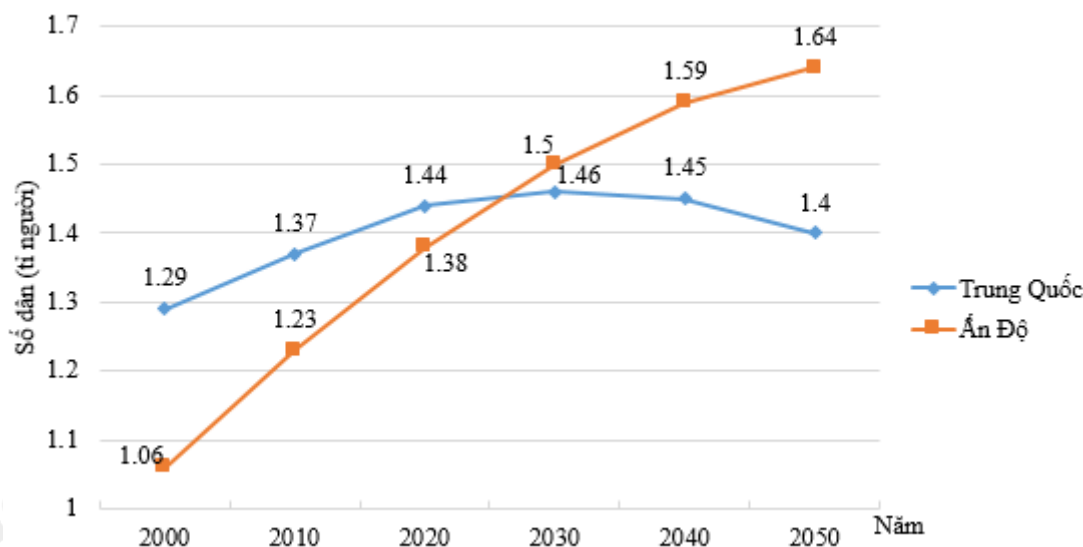
- A. 6 học sinh.
- B. 12 học sinh.
- C. 8 học sinh.
- D. 5 học sinh.

c) Điểm nào được nhiều học sinh đạt nhất?

- A. Điểm 6.
- B. Điểm 7.
- C. Điểm 8.
- D. Điểm 9.

Câu 17: Biểu đồ dưới đây cho biết số dân và dự báo quy mô dân số của Trung Quốc và Ấn Độ đến năm 2050.

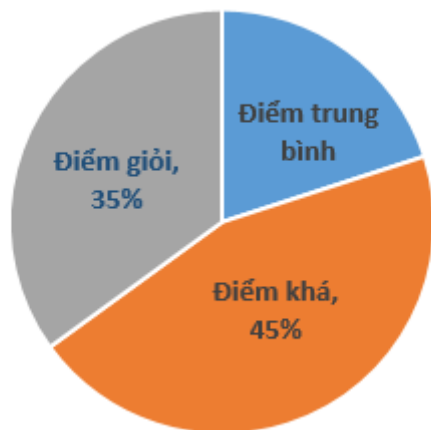
Dân số Trung Quốc và Ấn Độ đến năm 2050



Đến khoảng năm nào dân số Trung Quốc bằng với dân số Ấn Độ?

- A. Năm 2022 hoặc 2023.
- B. Năm 2025 hoặc 2026.
- C. Năm 2020.
- D. Năm 2030.

Câu 18: Kết quả điểm kiểm tra cuối kì môn Toán của trường THCS được biểu thị trong biểu đồ hình quạt tròn dưới đây.



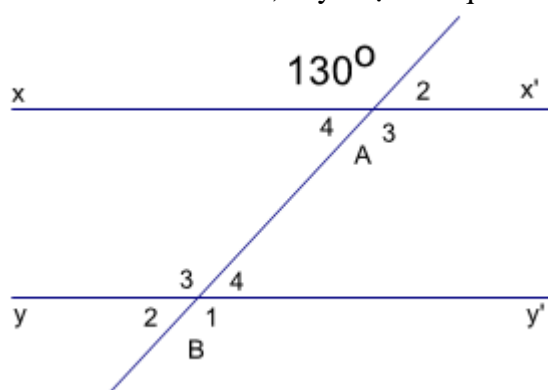
a) Tỷ lệ phần trăm học sinh đạt điểm trung bình so với toàn trường là:

- A. 10%.
- B. 20%.
- C. 30%.
- D. 40%.

b) Biết trường có 400 học sinh. Số học sinh đạt điểm khá là:

- A. 140.
- B. 180.
- C. 240.
- D. 280.

Câu 19: Cho hình vẽ, hãy chọn kết quả đúng trong các kết quả sau:



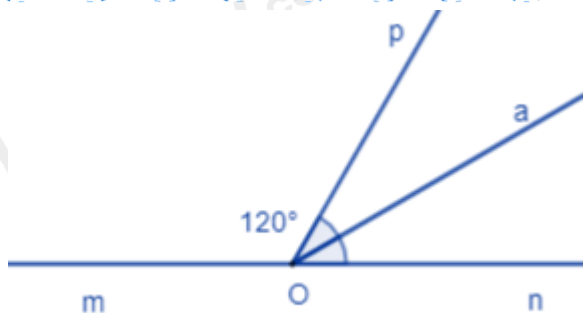
a) Số đo của B_3 là:

- A. 50° .
- B. 100° .
- C. 130° .
- D. 30° .

b) Hai góc bù nhau là:

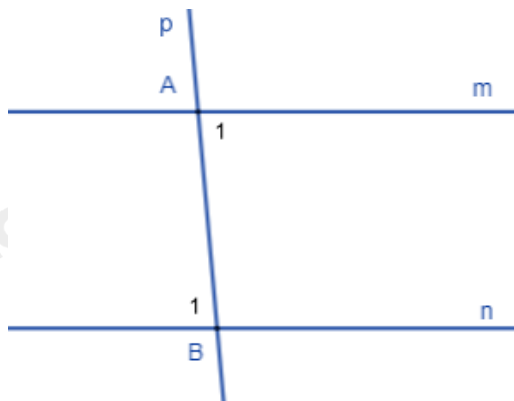
- A. A_3 và B_3 .
- B. A_4 và B_2 .
- C. A_3 và B_4 .
- D. A_2 và B_4 .

Câu 20: Cho đường thẳng mn , Oa là tia phân giác của góc pOn , biết $mOp = 120^\circ$. Số đo của góc aOn là:



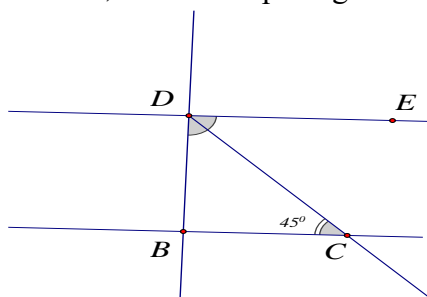
- A. 40° .
- B. 60° .
- C. 30° .
- D. 25° .

Câu 21: Trong hình vẽ bên, có $m \parallel n$, $A_1 = 85^\circ$. Số đo góc B_1 là:



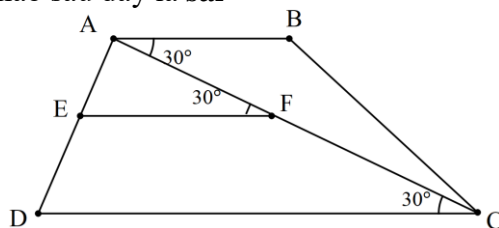
- A. 85° .
- B. 98° .
- C. 82° .
- D. 95° .

Câu 22: Cho hình vẽ dưới đây, Biết $BC \parallel DE$; DC là tia phân giác của BDE , số đo EDB là



- A. 60° .
- B. 90° .
- C. 45° .
- D. 135° .

Câu 23: Cho hình vẽ, khẳng định nào sau đây là **sai**



- A. $AB \parallel CD$.
- B. $AB \parallel EF$.
- C. $CD \parallel EF$.

D. $AB \parallel DE$.

Câu 24: Cho định lí: “Nếu Ax, By là hai tia phân giác của hai góc đồng vị trong tạo bởi một đường thẳng cắt hai đường thẳng song song thì Ax song song với By ”. Kết luận của định lí trên là

A. Nếu Ax, By là hai tia phân giác của hai góc đồng vị trong tạo bởi một đường thẳng cắt hai đường thẳng song song.

B. Ax song song với By .

C. Ax, By là hai tia phân giác của hai góc đồng vị.

D. Nếu Ax, By là hai tia phân giác của hai góc đồng vị tạo bởi một đường thẳng cắt hai đường thẳng song song thì Ax song song với By .

Câu 25: Cho định lí: “Nếu một đường thẳng cắt một trong hai đường thẳng song song thì nó cắt đường thẳng còn lại”. Giả thiết của định lí là

A. Nếu một đường thẳng cắt một trong hai đường thẳng song song.

B. Nếu một đường thẳng cắt một trong hai đường thẳng.

C. Nó cắt đường thẳng còn lại.

D. Nếu một đường thẳng cắt một trong hai đường thẳng song song thì nó cắt đường thẳng còn lại.

Câu 26: Cho các khẳng định sau

1. Hai góc đối đỉnh thì bằng nhau.

2. Hai góc bằng nhau thì đối đỉnh.

3. Nếu M là trung điểm của đoạn thẳng AB thì $MA = MB$.

4. Nếu $MA = MB$ thì M là trung điểm của đoạn thẳng AB .

Số các khẳng định **đúng** là

A. 1.

B. 2.

C. 3.

D. 4.

Câu 27: Cho ABC là tam giác vuông sao cho $A > B > C$. Câu nào dưới đây là sai?

A. $A = 90^\circ$.

B. $B > 45^\circ$.

C. $C < 45^\circ$.

D. $B + C > A$.

Câu 28. Dạng phát biểu khác của “Tiên đề O-clit” là:

A. Qua một điểm ở ngoài một đường thẳng chỉ có một đường thẳng song song với đường thẳng đó.

B. Qua một điểm ở ngoài một đường thẳng có vô số đường thẳng song song với đường thẳng đó.

C. Qua một điểm ở ngoài một đường thẳng có ít nhất một đường thẳng song song với đường thẳng đó.

D. Qua một điểm ở ngoài một đường thẳng, có một đường thẳng song song với đường thẳng đó.

Câu 29: Cho tam giác ABC có: $A = B + C$. Câu nào dưới đây là đúng?

A. Tam giác ABC vuông.

B. B là góc tù.

C. A là góc nhọn.

D. $C > 60^\circ$.

Câu 30: Cho $\triangle ABC$ và $\triangle DEF$ có $AB = DE, BC = DF, CA = EF$. Câu nào dưới đây là đúng?

A. $\triangle ABC = \triangle EDF$.

B. $\triangle ABC = \triangle DEF$.

C. $\triangle ABC = \triangle FED$.

D. $\triangle ABC = \triangle EFD$.

Câu 31: Cho $\triangle ABC$ và $\triangle MNP$ có $AB = MN, AC = NP, \angle CAB = \angle MNP$. Cách viết nào dưới đây đúng?

A. $\triangle ABC = \triangle NMP (g.c.g)$.

B. $\triangle ABC = \triangle MNP (c.g.c)$.

C. $\Delta ABC = \Delta NMP$ (c.g.c).

D. $\Delta ABC = \Delta MNP$ (c.g.c).

Câu 32: Cho $\Delta ABC = \Delta DEF$ và $\Delta DEF = \Delta NMP$. Câu nào dưới đây là đúng?

A. $\Delta MNP = \Delta CAB$.

B. $\Delta MNP = \Delta ABC$.

C. $\Delta MNP = \Delta BCA$.

D. $\Delta MNP = \Delta BAC$.

Câu 33: Cho tam giác ABC có chu vi bằng 45cm và $AB = 10\text{cm}$. Cho $\Delta ABC = \Delta MNP$ và $NP = 15\text{cm}$. Câu nào dưới đây đúng?

A. $MP = 20\text{cm}$.

B. $BC = 20\text{cm}$.

C. $MN = 20\text{cm}$.

D. $AC = 15\text{cm}$.

Câu 34: Cho tam giác ABC là tam giác cân có $B = 100^\circ$. Câu nào dưới đây đúng?

A. $AB = AC$.

B. $A = 100^\circ$.

C. $C = 50^\circ$.

D. Tam giác cân tại đỉnh B.

Câu 35: Cho $\Delta ABC = \Delta DEF$. Điều nào dưới đây suy ra tam giác ABC cân tại đỉnh A?

A. Tam giác DEF cân.

B. $AB = EF$.

C. $C = E$.

D. $B = D$.

II. Phần tự luận

Bài 1. Tính theo cách hợp lý (nếu có thể):

a) $\frac{5}{15} + \frac{14}{25} - \frac{4}{3} + \frac{11}{25}$.

b) $\frac{5}{20} + 1\frac{7}{11} - 25\% - \left(\frac{18}{11} - \frac{4}{9}\right)$.

c) $-\frac{3}{4} \cdot \frac{12}{-5} \cdot \left(-\frac{25}{6}\right)$.

d) $2\frac{1}{9} \cdot \frac{2}{3} + 15\frac{8}{9} \cdot \frac{2}{3}$.

e) $\left(\frac{-2}{3} + \frac{3}{13}\right) : \frac{7}{8} + \left(\frac{-1}{3} + \frac{10}{13}\right) : \frac{7}{8}$.

f) $3 : \left(\frac{-3}{2}\right)^2 + \frac{1}{9} \cdot \sqrt{36} + 0,75$.

g) $\frac{(-1)^7}{15} + \left(-\frac{2}{3}\right)^2 : 2\frac{2}{3} - \left|-\frac{5}{6}\right|$.

h) $5 : \left(-\frac{5}{2}\right)^2 + \frac{2}{15} \cdot \sqrt{\frac{9}{4}} - (-2018)^0 + 0,25$.

Bài 2. Tìm x, biết:

a) $\frac{2}{3} + x = -\frac{1}{12}$

b) $\frac{5}{11}x + 4 = 6\frac{1}{11}$

c) $(2x+1)^2 = \frac{36}{25}$

d) $(3x-1)^3 = -\frac{1}{27}$

e) $\left|\frac{1}{2}x - \frac{3}{4}\right| - 2 = -\frac{3}{2}$

f) $\left(\frac{15}{4} - 5x\right)(9x^2 - 4) = 0$

g) $\sqrt{x-2} + \frac{1}{3} = 1$ với $x \geq 2$

h) $7^{2x} + 7^{2x+3} = 344$

i) $\frac{2}{x+3} - \frac{1}{3} = \frac{-5}{12}$ với $x \neq -3$

j) $\frac{x}{3} = \frac{12}{x}$

Bài 3. An đã hỏi một số bạn trong trường về hoạt động chiếm nhiều thời gian nhất trong tuần đầu tháng 6 vừa qua và thu được dữ liệu sau (D: đi du lịch, C: chơi thể thao, H: học thêm, L: làm việc nhà)

HDHDDCDDHDCDCDDHDCDDCLDCLDLDDLCCDDCD

- a) An đã dụng phương pháp thu thập dữ liệu nào: quan sát, làm thí nghiệm, lập bảng hỏi hay phỏng vấn?
- b) Dữ liệu thu thập được thuộc loại nào?
- c) Hoàn thiện bảng thống kê sau vào vở.

Hoạt động	Đi du lịch	Chơi thể thao	Học thêm	Làm việc nhà
Số bạn	20	?	?	?

d) Hoàn thiện biểu đồ hình quạt tròn vào vở.

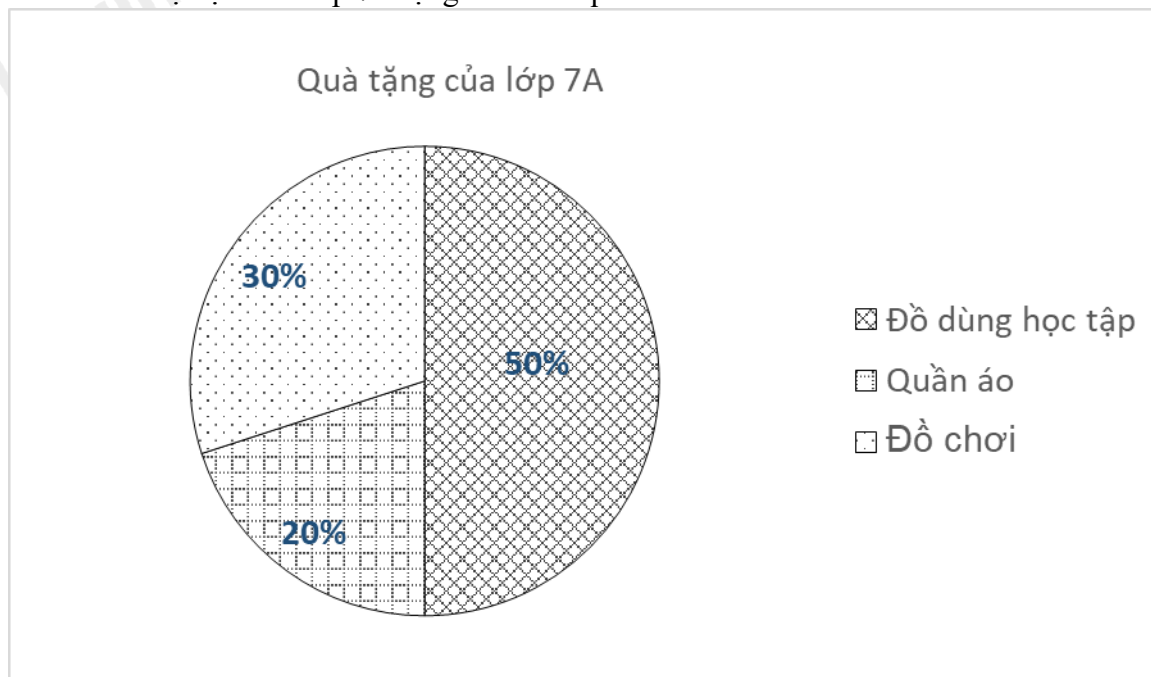


Bài 4. Minh làm bài kiểm tra trình độ tiếng Anh trên mạng Internet 6 lần và ghi lại kết quả (tỉ lệ số câu đúng) như sau:

Lần	1	2	3	4	5	6
Kết quả (%)	20	60	80	90	95	97

- a) Vẽ biểu đồ đoạn thẳng biểu diễn bảng số liệu trên.
- b) Nhận xét sự tiến bộ của Minh sau mỗi lần làm bài.

Bài 5. Nhà trường vận động mỗi bạn tặng một món quà cho các bạn học sinh vùng lũ lụt. Biểu đồ sau đây biểu diễn tỉ lệ học sinh lớp 7A tặng các món quà khác nhau.



- a) Từ biểu đồ, em hãy lập bảng thống kê về tỉ lệ học sinh lớp 7A tặng các món quà khác nhau.
 b) Lớp 7A có 40 học sinh. Tính số học sinh tặng từng loại món quà.

Bài 6. Cho hình vẽ 5, $M_1 = N_1 = 65^\circ$. Tính B_1 .

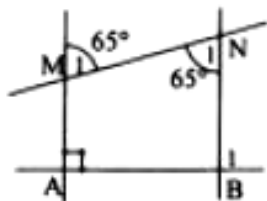
Bài 7. Cho hình vẽ 6, biết $a \parallel b$. Tính số đo x .

Bài 8. Cho hình vẽ 7. Tính AOB .

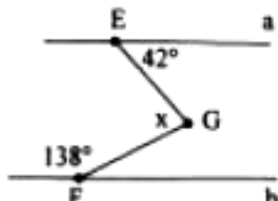
Bài 9. Cho hình vẽ 8.

a) Chứng minh $BE \parallel CF$.

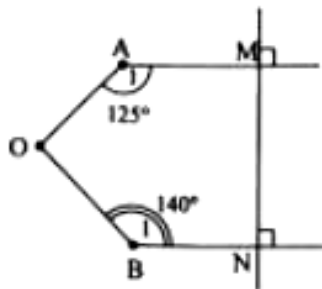
b) Tính D_1 .



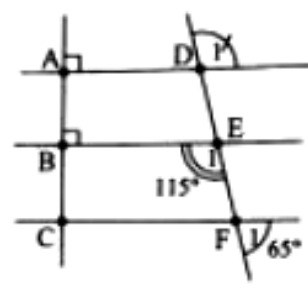
Hình 5



Hình 6



Hình 7



Hình 8

Bài 10. Cho ΔABC vuông tại A có $AB > AC$. Kẻ $AH \perp BC$ (H thuộc BC). Lấy điểm D thuộc tia đối của tia HA sao cho $HD = HA$.

a) Chứng minh rằng $\Delta CAH = \Delta CDH$ và tia CB là tia phân giác của $\angle ACD$.

b) Qua D kẻ một đường thẳng song song với AC cắt BC tại M và cắt AB tại K.

Chứng minh $\Delta CHA = \Delta MHD$ và AD là đường trung trực của CM.

c) Kẻ $BN \perp AM$ (N thuộc tia AM). Chứng minh B, N, D thẳng hàng.

Bài 11. Cho ΔABC có $AB < AC$. Tia phân giác \hat{A} cắt cạnh BC tại I. Trên cạnh AC lấy điểm D sao cho $AD = AB$.

a) Chứng minh rằng $BI = ID$.

b) Tia DI cắt tia AB tại E. Chứng minh $\Delta IBE = \Delta IDC$.

c) Chứng minh $BD \parallel EC$.

d) Cho $\angle ABC = 2 \cdot \angle ACB$. Chứng minh $AB + BI = AC$.

Bài 12. Cho ΔABC vuông tại A. Gọi M là trung điểm của BC. Phân giác ABC cắt AC tại I. Biết $BI \perp AM$ tại H.

a) Chứng minh $IA = IM$.

b) Tính các góc của ΔBIC .

c) Trên tia đối của tia HB lấy điểm K sao cho $HK = HB$. Chứng minh rằng $\Delta AIB = \Delta KIC$.

Bài 13*.

a) Tính GTNN của biểu thức

$$A = 2 + 3\sqrt{x^2 + 1};$$

$$B = |x - 1| + |x - 3|$$

b) Tính GTLN của biểu thức

$$C = \frac{5x^2 + 12}{x^2 + 2};$$

$$D = 4 - |5x - 2| - |3y + 12|$$

Bài 14*. Cho $A = \frac{2023^{2023} + 1}{2023^{2024} + 1}$; $B = \frac{2023^{2022} + 1}{2023^{2023} + 1}$. So sánh A và B.

----- Hết -----

**I. Trắc nghiệm**

Câu 1. A	Câu 2. A	Câu 3. C	Câu 4. C	Câu 5. D
Câu 6. B	Câu 7. D	Câu 8. C	Câu 9. C	Câu 10. B
Câu 11. B	Câu 12. D	Câu 13. A	Câu 14. B	Câu 15. a) D b) B c) C
Câu 16. a) C b) C c) B	Câu 17. B	Câu 18. a) B b) B	Câu 19. a) C b) C	Câu 20. C
Câu 21. A	Câu 22. B	Câu 23. D	Câu 24. B	Câu 25. A
Câu 26. B	Câu 27. D	Câu 28. A	Câu 29. A	Câu 30. A
Câu 31. C	Câu 32. D	Câu 33. A	Câu 34. D	Câu 35. C

II. Phần tự luận

Bài 1. Tính theo cách hợp lý (nếu có thể):

a) $\frac{5}{15} + \frac{14}{25} - \frac{4}{3} + \frac{11}{25}$.

b) $\frac{5}{20} + 1\frac{7}{11} - 25\% - \left(\frac{18}{11} - \frac{4}{9}\right)$.

c) $-\frac{3}{4} \cdot \frac{12}{-5} \cdot \left(-\frac{25}{6}\right)$.

d) $2\frac{1}{9} \cdot \frac{2}{3} + 15\frac{8}{9} \cdot \frac{2}{3}$.

e) $\left(\frac{-2}{3} + \frac{3}{13}\right) : \frac{7}{8} + \left(\frac{-1}{3} + \frac{10}{13}\right) : \frac{7}{8}$.

f) $3 : \left(\frac{-3}{2}\right)^2 + \frac{1}{9} \cdot \sqrt{36} + 0,75$.

g) $\frac{(-1)^7}{15} + \left(-\frac{2}{3}\right)^2 : 2\frac{2}{3} - \left|-\frac{5}{6}\right|$.

h) $5 : \left(-\frac{5}{2}\right)^2 + \frac{2}{15} \cdot \sqrt{\frac{9}{4}} - (-2018)^0 + 0,25$.

Phương pháp

- Thực hiện các phép toán với các số hữu tỉ
- Tính lũy thừa của một số hữu tỉ
- Vận dụng kiến thức giá trị tuyệt đối của một số thực:

$$|x| = \begin{cases} x & \text{khi } x > 0 \\ -x & \text{khi } x < 0 \\ 0 & \text{khi } x = 0 \end{cases}$$

- Tính toán căn bậc hai của một số thực

Lời giải

a) $\frac{5}{15} + \frac{14}{25} - \frac{4}{3} + \frac{11}{25}$

$$\begin{aligned}
 &= \frac{1}{3} + \frac{14}{25} - \frac{4}{3} + \frac{11}{25} \\
 &= \left(\frac{1}{3} - \frac{4}{3} \right) + \left(\frac{14}{25} + \frac{11}{25} \right) \\
 &= -1 + 1 \\
 &= 0
 \end{aligned}$$

$$\begin{aligned}
 \text{b) } & \frac{5}{20} + 1\frac{7}{11} - 25\% - \left(\frac{18}{11} - \frac{4}{9} \right) \\
 &= \frac{1}{4} + \frac{18}{11} - \frac{1}{4} - \frac{18}{11} + \frac{4}{9} \\
 &= \left(\frac{1}{4} - \frac{1}{4} \right) + \left(\frac{18}{11} - \frac{18}{11} \right) + \frac{4}{9} \\
 &= \frac{4}{9}
 \end{aligned}$$

$$\begin{aligned}
 \text{c) } & -\frac{3}{4} \cdot \frac{12}{-5} \cdot \left(-\frac{25}{6} \right) \\
 &= \frac{-3 \cdot 12 \cdot (-25)}{4 \cdot (-5) \cdot 6} \\
 &= \frac{3 \cdot 3 \cdot 4 \cdot 5^2}{4 \cdot (-5) \cdot 2 \cdot 3} \\
 &= \frac{3 \cdot 5}{-2} \\
 &= \frac{-15}{2}
 \end{aligned}$$

$$\begin{aligned}
 \text{d) } & 2\frac{1}{9} \cdot \frac{2}{3} + 15\frac{8}{9} \cdot \frac{2}{3} \\
 &= \left(2\frac{1}{9} + 15\frac{8}{9} \right) \cdot \frac{2}{3} \\
 &= \left[(2+15) + \left(\frac{1}{9} + \frac{8}{9} \right) \right] \cdot \frac{2}{3} \\
 &= (17+1) \cdot \frac{2}{3} \\
 &= 18 \cdot \frac{2}{3} \\
 &= 12
 \end{aligned}$$

$$\text{e) } \left(\frac{-2}{3} + \frac{3}{13} \right) : \frac{7}{8} + \left(\frac{-1}{3} + \frac{10}{13} \right) : \frac{7}{8}$$

$$\begin{aligned}
&= \left(\frac{-2}{3} + \frac{3}{13} + \frac{-1}{3} + \frac{10}{13} \right) : \frac{7}{8} \\
&= \left[\left(\frac{-2}{3} + \frac{-1}{3} \right) + \left(\frac{3}{13} + \frac{10}{13} \right) \right] : \frac{7}{8} \\
&= (-1+1) : \frac{7}{8} \\
&= 0 : \frac{7}{8} \\
&= 0
\end{aligned}$$

$$\begin{aligned}
\text{f) } &3 : \left(\frac{-3}{2} \right)^2 + \frac{1}{9} \cdot \sqrt{36} + 0,75 \\
&= 3 : \frac{9}{4} + \frac{1}{9} \cdot 6 + \frac{3}{4} \\
&= 3 \cdot \frac{4}{9} + \frac{6}{9} + \frac{3}{4} \\
&= \frac{4}{3} + \frac{2}{3} + \frac{3}{4} \\
&= 2 + \frac{3}{4} \\
&= \frac{11}{4}
\end{aligned}$$

$$\begin{aligned}
\text{g) } &\frac{(-1)^7}{15} + \left(-\frac{2}{3} \right)^2 : 2\frac{2}{3} - \left| -\frac{5}{6} \right| \\
&= \frac{-1}{15} + \frac{4}{9} : \frac{8}{3} - \frac{5}{6} \\
&= \frac{-1}{15} + \frac{4}{9} \cdot \frac{3}{8} - \frac{5}{6} \\
&= \frac{-1}{15} + \frac{1}{6} - \frac{5}{6} \\
&= \frac{-1}{15} + \left(\frac{1}{6} - \frac{5}{6} \right) \\
&= \frac{-1}{15} - \frac{2}{3} \\
&= \frac{-11}{15}
\end{aligned}$$

$$\text{h) } 5 : \left(-\frac{5}{2} \right)^2 + \frac{2}{15} \cdot \sqrt{\frac{9}{4}} - (-2018)^0 + 0,25$$

$$\begin{aligned}
 &= 5: \frac{25}{4} + \frac{2}{15} \cdot \frac{3}{2} - 1 + \frac{1}{4} \\
 &= 5 \cdot \frac{4}{25} + \frac{1}{5} - 1 + \frac{1}{4} \\
 &= \frac{4}{5} + \frac{1}{5} - 1 + \frac{1}{4} \\
 &= 1 - 1 + \frac{1}{4} \\
 &= \frac{1}{4}
 \end{aligned}$$

Bài 2. Tìm x, biết:

a) $\frac{2}{3} + x = -\frac{1}{12}$

b) $\frac{5}{11}x + 4 = 6\frac{1}{11}$

c) $(2x+1)^2 = \frac{36}{25}$

d) $(3x-1)^3 = -\frac{1}{27}$

e) $\left| \frac{1}{2}x - \frac{3}{4} \right| - 2 = -\frac{3}{2}$

f) $\left(\frac{15}{4} - 5x \right) (9x^2 - 4) = 0$

g) $\sqrt{x-2} + \frac{1}{3} = 1$ với $x \geq 2$

h) $7^{2x} + 7^{2x+3} = 344$

i) $\frac{2}{x+3} - \frac{1}{3} = \frac{-5}{12}$ với $x \neq -3$

j) $\frac{x}{3} = \frac{12}{x}$

Phương pháp

- Sử dụng kiến thức chuyển vế, tính toán với số hữu tỉ
- Vận dụng kiến thức giá trị tuyệt đối của một số thực:

$$|x| = \begin{cases} x & \text{khi } x > 0 \\ -x & \text{khi } x < 0 \\ 0 & \text{khi } x = 0 \end{cases}$$

- Vận dụng kiến thức căn bậc hai của một số thực

Lời giải

a) $\frac{2}{3} + x = -\frac{1}{12}$

$$x = -\frac{1}{12} - \frac{2}{3}$$

$$x = \frac{-3}{4}$$

Vậy nghiệm của phương trình là $x = \frac{-3}{4}$.

$$b) \frac{5}{11}x + 4 = 6\frac{1}{11}$$

$$\frac{5}{11}x = 6\frac{1}{11} - 4$$

$$\frac{5}{11}x = 2\frac{1}{11}$$

$$\frac{5}{11}x = \frac{23}{11}$$

$$x = \frac{23}{11} : \frac{5}{11}$$

$$x = \frac{23}{5}$$

Vậy nghiệm của phương trình là $x = \frac{23}{5}$.

$$c) (2x+1)^2 = \frac{36}{25}$$

$$(2x+1)^2 = \left(\pm\frac{6}{5}\right)^2$$

$$\Rightarrow 2x+1 = \frac{6}{5} \text{ hoặc } 2x+1 = -\frac{6}{5}$$

$$\text{TH1: } 2x+1 = \frac{6}{5}$$

$$2x = \frac{6}{5} - 1$$

$$2x = \frac{1}{5}$$

$$x = \frac{1}{5} : 2$$

$$x = \frac{1}{10}$$

$$\text{TH2: } 2x+1 = -\frac{6}{5}$$

$$2x+1 = -\frac{6}{5}$$

$$2x = -\frac{6}{5} - 1$$

$$2x = -\frac{11}{5}$$

$$x = -\frac{11}{5} : 2$$

$$x = -\frac{11}{10}$$

Vậy nghiệm của phương trình là $x \in \left\{ \frac{1}{10}; -\frac{11}{10} \right\}$.

$$d) (3x-1)^3 = -\frac{1}{27}$$

$$(3x-1)^3 = -\frac{1}{27}$$

$$(3x-1)^3 = \left(-\frac{1}{3}\right)^3$$

$$3x-1 = -\frac{1}{3}$$

$$3x = -\frac{1}{3} + 1$$

$$3x = \frac{2}{3}$$

$$x = \frac{2}{9}$$

Vậy nghiệm của phương trình là $x = \frac{2}{9}$.

$$e) \left| \frac{1}{2}x - \frac{3}{4} \right| - 2 = -\frac{3}{2}$$

$$\left| \frac{1}{2}x - \frac{3}{4} \right| - 2 = -\frac{3}{2}$$

$$\left| \frac{1}{2}x - \frac{3}{4} \right| = -\frac{3}{2} + 2$$

$$\left| \frac{1}{2}x - \frac{3}{4} \right| = \frac{1}{2}$$

$$\Rightarrow \frac{1}{2}x - \frac{3}{4} = \frac{1}{2} \text{ hoặc } \frac{1}{2}x - \frac{3}{4} = -\frac{1}{2}$$

$$\text{TH1: } \frac{1}{2}x - \frac{3}{4} = \frac{1}{2}$$

$$\frac{1}{2}x = \frac{1}{2} + \frac{3}{4}$$

$$\frac{1}{2}x = \frac{5}{4}$$

$$x = \frac{5}{4} : \frac{1}{2}$$

$$x = \frac{5}{2}$$

$$\text{TH2: } \frac{1}{2}x - \frac{3}{4} = -\frac{1}{2}$$

$$\frac{1}{2}x = -\frac{1}{2} + \frac{3}{4}$$

$$\frac{1}{2}x = \frac{1}{4}$$

$$x = \frac{1}{4} : \frac{1}{2}$$

$$x = \frac{1}{2}$$

Vậy nghiệm của phương trình là $x \in \left\{ \frac{5}{2}; \frac{1}{2} \right\}$.

$$f) \left(\frac{15}{4} - 5x \right) (9x^2 - 4) = 0$$

$$\frac{15}{4} - 5x = 0 \text{ hoặc } 9x^2 - 4 = 0$$

$$\text{TH1: } \frac{15}{4} - 5x = 0$$

$$5x = \frac{15}{4}$$

$$x = \frac{3}{4}$$

$$\text{TH2: } 9x^2 - 4 = 0$$

$$9x^2 = 4$$

$$x^2 = \frac{4}{9}$$

$$x = \pm \frac{2}{3}$$

Vậy nghiệm của phương trình là $x \in \left\{ \pm \frac{2}{3}; \frac{3}{4} \right\}$.

$$g) \sqrt{x-2} + \frac{1}{3} = 1 \text{ với } x \geq 2$$

$$\sqrt{x-2} = \frac{2}{3}$$

$$x-2 = \left(\frac{2}{3} \right)^2$$

$$x-2 = \frac{4}{9}$$

$$x = \frac{22}{9}$$

Vậy nghiệm của phương trình là $x = \frac{22}{9}$.

$$h) 7^{2x} + 7^{2x+3} = 344$$

$$7^{2x} + 7^{2x} \cdot 7^3 = 344$$

$$7^{2x} + 343 \cdot 7^{2x} = 344$$

$$7^{2x} (1 + 343) = 344$$

$$7^{2x} \cdot 344 = 344$$

$$7^{2x} = 1$$

$$7^{2x} = 7^0$$

$$2x = 0$$

$$x = 0$$

Vậy nghiệm của phương trình là $x = 0$.

$$i) \frac{2}{x+3} - \frac{1}{3} = \frac{-5}{12} \text{ với } x \neq -3$$

$$\frac{2.12}{(x+3).12} - \frac{4(x+3)}{3.4(x+3)} = \frac{-5(x+3)}{12(x+3)}$$

$$\frac{24-4(x+3)}{12(x+3)} = \frac{-5(x+3)}{12(x+3)}$$

$$\Rightarrow 24 - 4x - 12 = -5x - 15$$

$$-4x + 5x = -15 + 12 - 24$$

$$x = -27$$

Vậy nghiệm của phương trình là $x = -27$.

j) $\frac{x}{3} = \frac{12}{x}$ (điều kiện: $x \neq 0$)

$$\frac{x}{3} - \frac{12}{x} = 0$$

$$\frac{x^2 - 12.3}{3x} = 0$$

$$\frac{x^2 - 36}{3x} = 0$$

$$\Rightarrow x^2 - 36 = 0$$

$$x^2 = 36$$

$x = 6$ hoặc $x = -6$ (thỏa mãn điều kiện)

Vậy nghiệm của phương trình là $x \in \{\pm 6\}$.

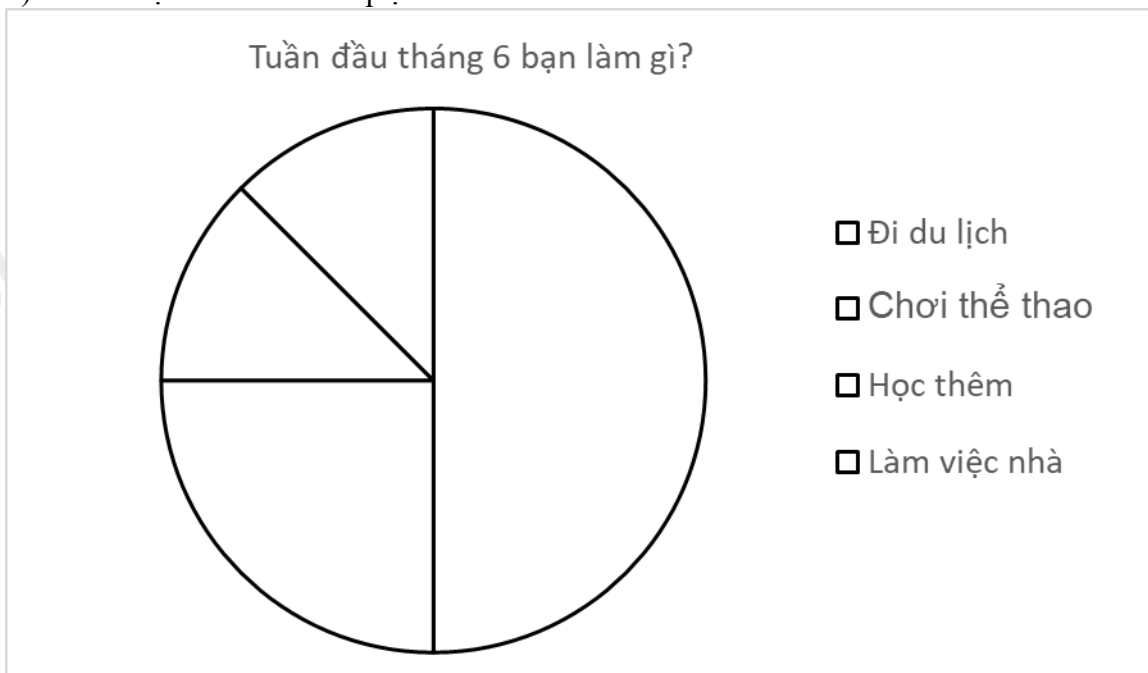
Bài 3. An đã hỏi một số bạn trong trường về hoạt động chiếm nhiều thời gian nhất trong tuần đầu tháng 6 vừa qua và thu được dữ liệu sau (D: đi du lịch, C: chơi thể thao, H: học thêm, L: làm việc nhà)

HDHDDCDDHDCDCDDHDCDDCLDCLDLDDLCCDDCD

- An đã dùng phương pháp thu thập dữ liệu nào: quan sát, làm thí nghiệm, lập bảng hỏi hay phỏng vấn?
- Dữ liệu thu thập được thuộc loại nào?
- Hoàn thiện bảng thống kê sau vào vở.

Hoạt động	Đi du lịch	Chơi thể thao	Học thêm	Làm việc nhà
Số bạn	20	?	?	?

- Hoàn thiện biểu đồ hình quạt tròn vào vở.



Phương pháp

Đọc kỹ dữ liệu để trả lời câu hỏi.

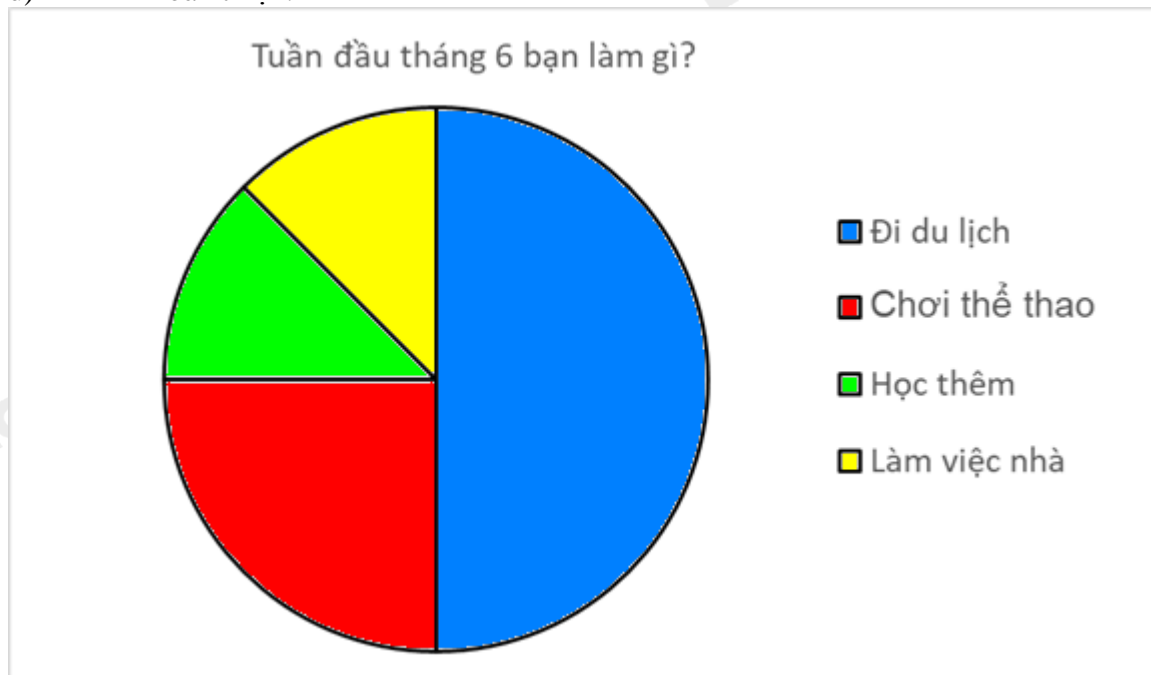
Lời giải

- a) An đã dùng phương pháp phỏng vấn để thu thập dữ liệu.
- b) Dữ liệu thu được là dữ liệu không là số, không thể sắp thứ tự.
- c) Trong đây dữ liệu có 10 chữ cái C tức là có 10 bạn dành nhiều thời gian chơi thể thao. Tương tự, có 5 chữ cái H, 5 chữ cái L, 20 chữ cái D.

Ta có bảng thống kê:

Hoạt động	Đi du lịch	Chơi thể thao	Học thêm	Làm việc nhà
Số bạn	20	10	5	5

d) Biểu đồ hoàn thiện:



Bài 4. Minh làm bài kiểm tra trình độ tiếng Anh trên mạng Internet 6 lần và ghi lại kết quả (tỉ lệ số câu đúng) như sau:

Lần	1	2	3	4	5	6
Kết quả (%)	20	60	80	90	95	97

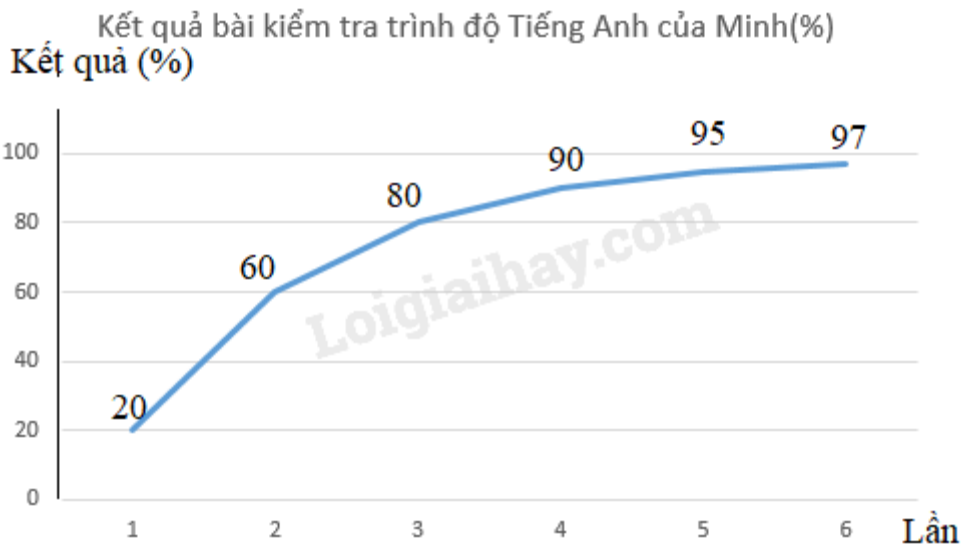
- a) Vẽ biểu đồ đoạn thẳng biểu diễn bảng số liệu trên.
- b) Nhận xét sự tiến bộ của Minh sau mỗi lần làm bài.

Phương pháp

Biểu đồ đi lên biểu thị kết quả tăng dần theo thời gian.

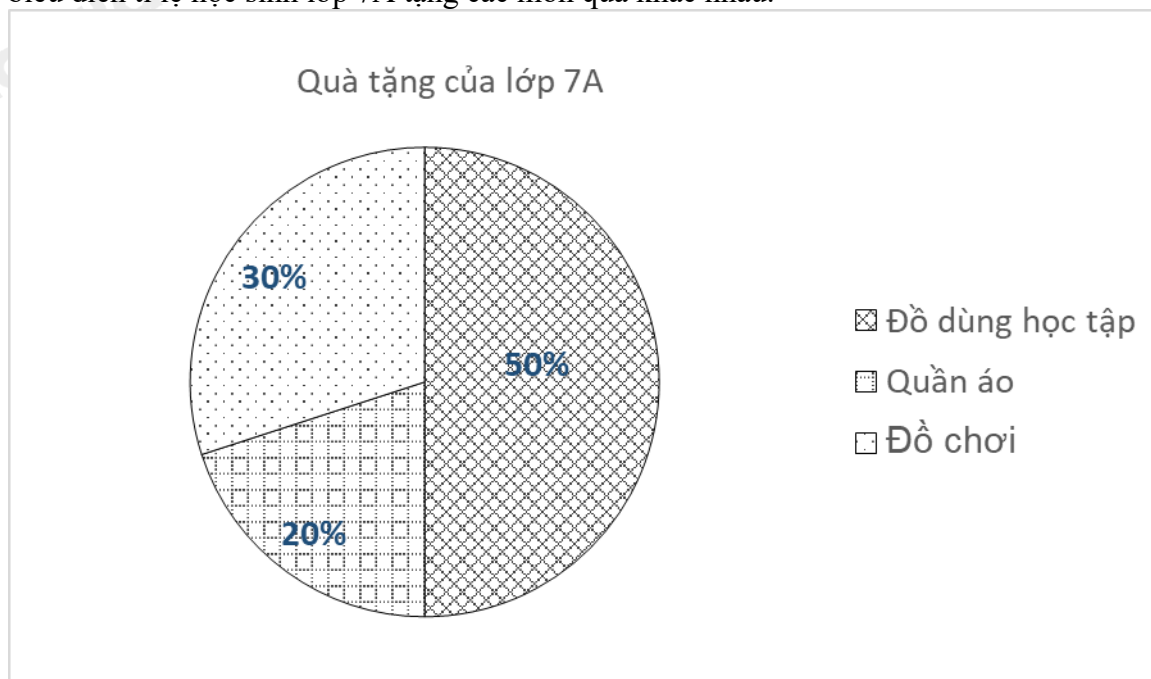
Lời giải

a)



b) Minh có sự tiến bộ sau mỗi lần làm bài
 Từ lần kiểm tra thứ nhất đến lần kiểm tra thứ hai, Minh có sự tiến bộ nhiều nhất.

Bài 5. Nhà trường vận động mỗi bạn tặng một món quà cho các bạn học sinh vùng lũ lụt. Biểu đồ sau đây biểu diễn tỉ lệ học sinh lớp 7A tặng các món quà khác nhau.



- a) Từ biểu đồ, em hãy lập bảng thống kê về tỉ lệ học sinh lớp 7A tặng các món quà khác nhau.
 b) Lớp 7A có 40 học sinh. Tính số học sinh tặng từng loại món quà.

Phương pháp

a) Quan sát biểu đồ để lập bảng thống kê.

b) Tính m% của a, ta tính $\frac{m}{100} \cdot a$

Lời giải

a) Ta có bảng thống kê về tỉ lệ học sinh lớp 7A tặng các món quà khác nhau như sau:

Loại quà tặng	Đồ dùng học tập	Quần áo	Đồ chơi
Tỉ lệ (%)	50	20	30

b) Số học sinh tặng đồ dùng học tập là:

$$\frac{50}{100} \cdot 40 = 20 \text{ (học sinh)}$$

Số học sinh tặng quần áo là:

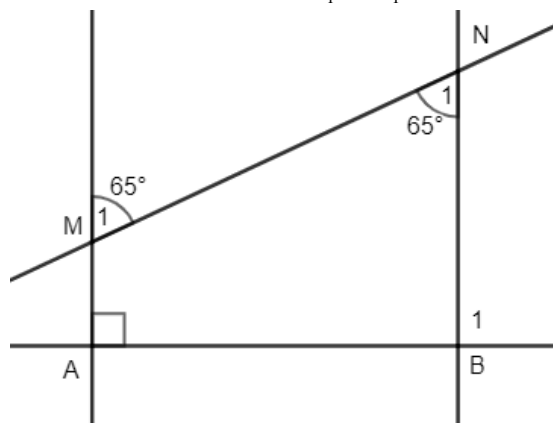
$$\frac{20}{100} \cdot 40 = 8 \text{ (học sinh)}$$

Số học sinh tặng đồ chơi là:

$$\frac{30}{100} \cdot 40 = 12 \text{ (học sinh)}$$

Vậy có 20 học sinh tặng quà tặng là đồ dùng học tập, 8 học sinh tặng quà tặng là quần áo, 12 học sinh tặng quà tặng là đồ chơi.

Bài 6. Cho hình vẽ 5, $M_1 = N_1 = 65^\circ$. Tính B_1 .



Phương pháp

Sử dụng dấu hiệu nhận biết hai đường thẳng song song.

Tính chất của hai đường thẳng song song.

Lời giải

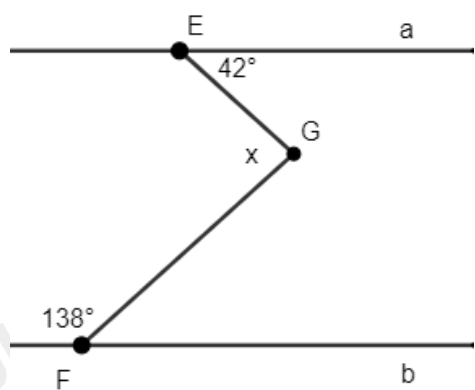
Ta có: $M_1 = N_1 = 65^\circ$.

Mà hai góc này ở vị trí so le trong nên $AM \parallel BN$.

$\Rightarrow MAB = B_1$ (hai góc đồng vị)

$MAB = 90^\circ \Rightarrow B_1 = 90^\circ$.

Bài 7. Cho hình vẽ 6, biết $a \parallel b$. Tính số đo x.

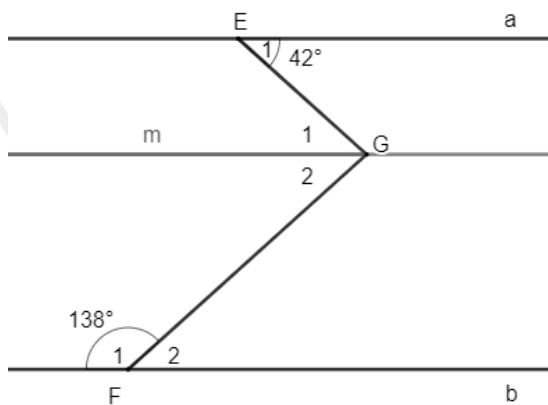


Phương pháp

Kẻ đường thẳng đi qua G song song với a và b.

Sử dụng tính chất của hai đường thẳng song song, hai góc kề bù.

Lời giải



Kẻ đường thẳng m đi qua G và song song với a và b .

Khi đó $E_1 = G_1 = 42^\circ$ (hai góc so le trong)

Ta có F_1 và F_2 là hai góc kề bù $\Rightarrow F_1 + F_2 = 180^\circ$

$$\Rightarrow F_2 = 180^\circ - F_1 = 180^\circ - 138^\circ = 42^\circ$$

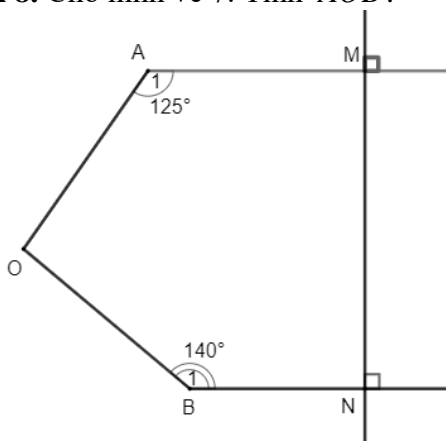
Vì $m \parallel b$ nên $G_2 = F_2 = 42^\circ$ (hai góc so le trong)

Mà $x = G_1 + G_2$

$$\Rightarrow G_1 + G_2 = 42^\circ + 42^\circ = 84^\circ$$

Vậy $x = 84^\circ$.

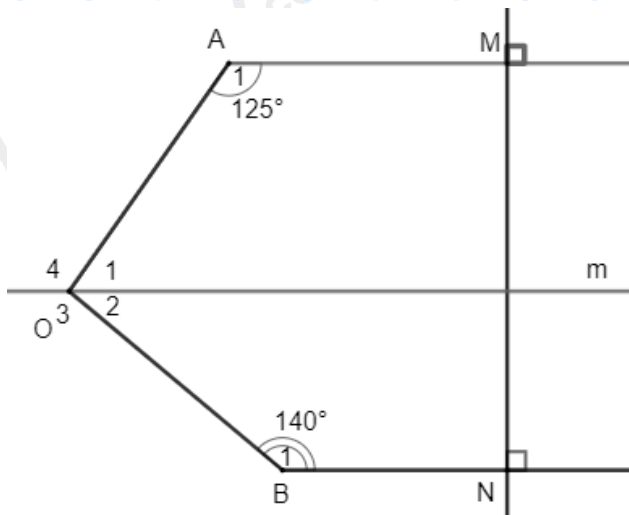
Bài 8. Cho hình vẽ 7. Tính AOB .



Phương pháp

- Sử dụng dấu hiệu nhận biết hai đường thẳng song song.
- Kẻ đường thẳng đi qua O song song với AM .
- Sử dụng tính chất của hai đường thẳng song song, hai góc kề bù.

Lời giải



Ta có: $M = N = 90^\circ$ (hai góc đồng vị) nên $AM \parallel BN$.
 Qua O kẻ đường thẳng m song song với AM và BN, khi đó:

$$A_1 = O_4 = 125^\circ; B_1 = O_2 \text{ (các cặp góc so le trong)}$$

Mà O_1 và O_4 là hai góc kề bù nên $O_1 + O_4 = 180^\circ \Rightarrow O_1 = 55^\circ$;

$$O_2 \text{ và } O_3 \text{ là hai góc kề bù nên } O_2 + O_3 = 180^\circ \Rightarrow O_2 = 40^\circ.$$

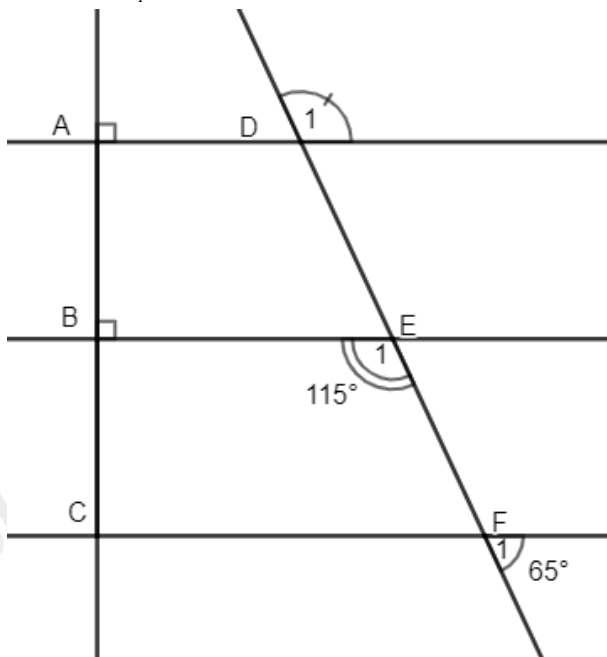
Ta có: $AOB = O_1 + O_2 = 55^\circ + 40^\circ = 95^\circ$.

Vậy $AOB = 95^\circ$.

Bài 9. Cho hình vẽ 8.

a) Chứng minh $BE \parallel CF$.

b) Tính D_1 .

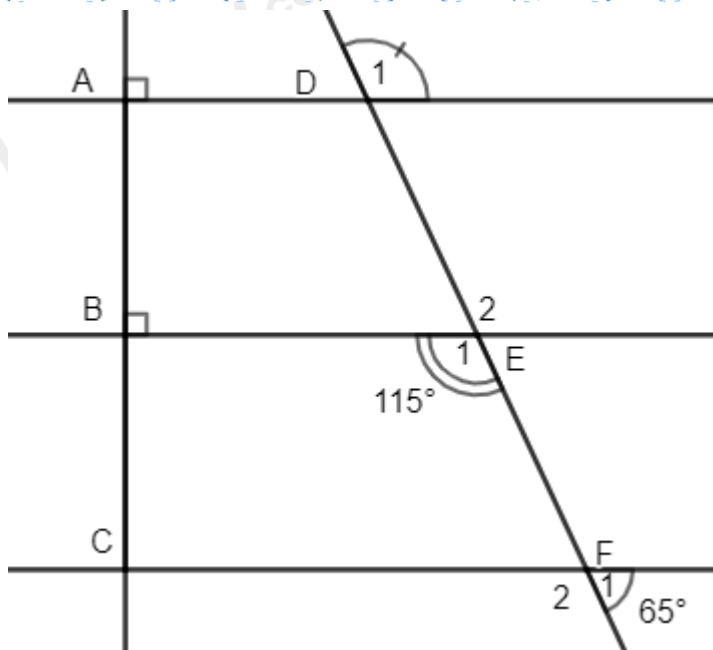


Phương pháp

a) Sử dụng dấu hiệu nhận biết hai đường thẳng song song, hai góc kề bù.

b) Sử dụng tính chất của hai đường thẳng song song, hai góc đối đỉnh.

Lời giải



a) Ta có $F_1 + F_2 = 180^\circ$ (hai góc kề bù) $\Rightarrow F_2 = 180^\circ - 65^\circ = 115^\circ$.

Ta thấy: $E_1 = F_2 = 115^\circ$

Mà E_1 và F_2 là hai góc ở vị trí đồng vị nên $BE \parallel CF$ (đpcm)

b) Ta có: $A = B = 90^\circ$. Mà A và B ở vị trí đồng vị nên $AD \parallel BE$.

$\Rightarrow D_1 = E_2$ (hai góc đồng vị).

Mà $E_2 = E_1 = 115^\circ$ (hai góc đối đỉnh)

$\Rightarrow D_1 = 115^\circ$.

Vậy $D_1 = 115^\circ$.

Bài 10. Cho $\triangle ABC$ vuông tại A có $AB > AC$. Kẻ $AH \perp BC$ (H thuộc BC). Lấy điểm D thuộc tia đối của tia HA sao cho $HD = HA$.

a) Chứng minh rằng $\triangle CAH = \triangle CDH$ và tia CB là tia phân giác của $\angle ACD$.

b) Qua D kẻ một đường thẳng song song với AC cắt BC tại M và cắt AB tại K .

Chứng minh $\triangle CHA = \triangle MHD$ và AD là đường trung trực của CM .

c) Kẻ $BN \perp AM$ (N thuộc tia AM). Chứng minh B, N, D thẳng hàng.

Phương pháp

a) Chứng minh $\triangle CAH = \triangle CDH$ theo trường hợp hai cạnh góc vuông, suy ra cặp góc tương ứng bằng nhau suy ra tia CB là tia phân giác của $\angle ACD$.

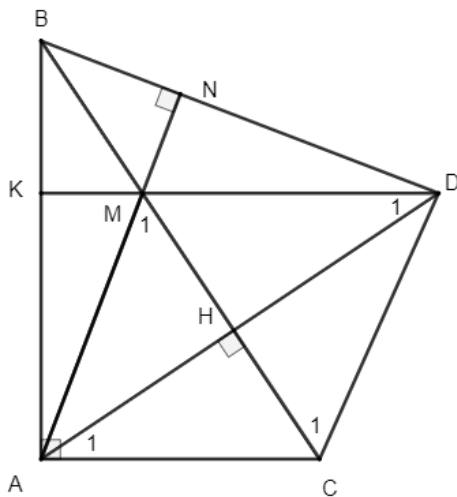
b) Dựa vào tính chất hai đường thẳng song song.

Chứng minh $\triangle CHA = \triangle MHD$ theo trường hợp góc – cạnh – góc.

Chứng minh AD là đường trung trực: chứng minh $AD \perp MC$ và $MH = HC$.

c) Chứng minh $CD \perp BD, AM \parallel CD \Rightarrow BN \equiv BD$ nên B, N, D thẳng hàng.

Lời giải



a) Xét tam giác $\triangle CAH$ và $\triangle CDH$ có:

$HA = HD$ (gt)

$\angle AHC = \angle DHC = 90^\circ$

HC chung

$\Rightarrow \triangle CAH = \triangle CDH$ (hai cạnh góc vuông) (đpcm)

$\Rightarrow \angle ACH = \angle DCH$ (hai góc tương ứng)

$\Rightarrow CH$ là đường phân giác của $\angle ACD$ hay tia CB là tia phân giác của $\angle ACD$ (đpcm)

b) Vì $DM \parallel AC$ nên $\angle A_1 = \angle D_1$ (hai góc so le trong)

Xét $\triangle CHA$ và $\triangle MHD$ có:

$\angle A_1 = \angle D_1$ (cmt)

$AH = HD$ (gt)

$\angle AHC = \angle DHM (= 90^\circ)$

$\Rightarrow \triangle CHA = \triangle MHD$ (g.c.g) (đpcm)

$\Rightarrow CH = HM$ (hai cạnh tương ứng)

Mà $AD \perp MC$ (gt)

$\Rightarrow AD$ là đường trung trực của CM (đpcm)

c) Vì $\triangle CAH = \triangle CDH$ nên $AC = CD$ (hai cạnh tương ứng)

Xét $\triangle ABC$ và $\triangle DBC$ có:

$AC = CD$ (cmt)

$\angle ACB = \angle DCB$ (BC là tia phân giác của góc $\angle ACD$)

BC chung

$\Rightarrow \triangle ABC = \triangle DBC$ (c.g.c)

$\Rightarrow \angle BAC = \angle BDC = 90^\circ$ (hai góc tương ứng và $\angle BAC = 90^\circ$) hay $CD \perp BD$. (1)

Xét $\triangle AHM$ và $\triangle DHC$ có:

$AH = HD$ (gt)

$\angle AHM = \angle DHC = (90^\circ)$ (hai góc đối đỉnh)

$MH = HC$ (cmt)

$\Rightarrow \triangle AHM = \triangle DHC$ (hai cạnh góc vuông)

$\Rightarrow \angle M_1 = \angle C_1$ (hai góc tương ứng). Mà hai góc này ở vị trí so le trong

$\Rightarrow AM \parallel CD$ (2)

Từ (1) và (2) suy ra $AM \perp BD$.

Mà $AM \perp BN$ (gt) $\Rightarrow BN \equiv BD$ hay B, N, D thẳng hàng. (đpcm)

Bài 11. Cho $\triangle ABC$ có $AB < AC$. Tia phân giác \hat{A} cắt cạnh BC tại I. Trên cạnh AC lấy điểm D sao cho $AD = AB$.

a) Chứng minh rằng $BI = ID$.

b) Tia DI cắt tia AB tại E. Chứng minh $\triangle IBE = \triangle IDC$.

c) Chứng minh $BD \parallel EC$.

d) Cho $ABC = 2.ACB$. Chứng minh $AB + BI = AC$.

Phương pháp

a) Chứng minh $\triangle ABI = \triangle ADI$ (c.g.c) $\Rightarrow BI = ID$ (hai cạnh tương ứng)

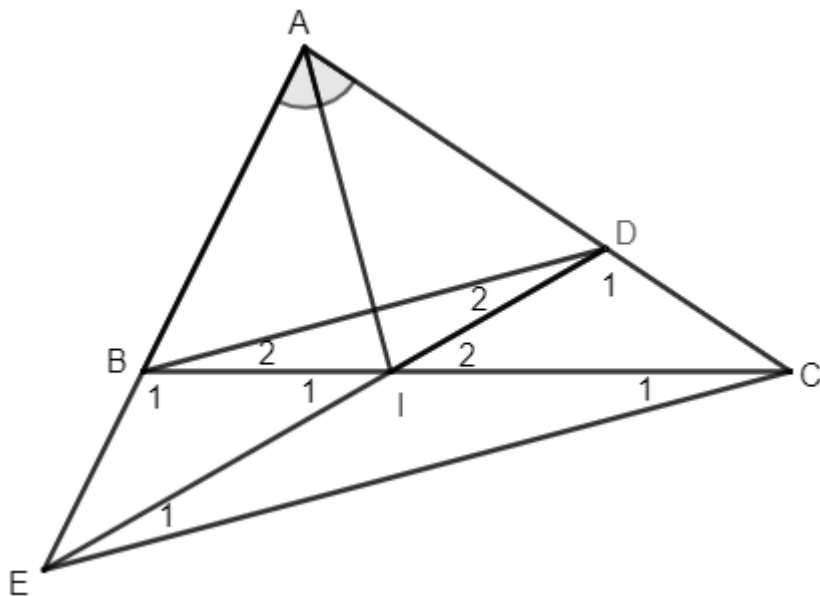
b) Chứng minh $\triangle IBE = \triangle IDC$ (g.c.g)

c) Chứng minh tam giác IEC và tam giác IBD cân suy ra các góc bằng nhau.

Chứng minh hai góc so le trong $B_2 = C_1$ suy ra $BD \parallel EC$.

d) Dựa vào định lý tổng ba góc trong tam giác, hai góc kề bù để chứng minh tam giác DCI cân tại I. Chứng minh $AD = AB, DC = BI$ suy ra $AB + BI = AC$

Lời giải



a) Xét $\triangle ABI$ và $\triangle ADI$ có:

$AB = AD$ (gt)

$\angle BAI = \angle DAI$ (AI là tia phân giác của A)

AI chung

$\Rightarrow \triangle ABI = \triangle ADI$ (c.g.c)

$\Rightarrow BI = ID$ (hai cạnh tương ứng) (đpcm)

b) Vì $\triangle ABI = \triangle ADI$ nên $\angle ABI = \angle ADI$ (hai góc tương ứng)

$\Rightarrow B_1 = D_1$ (hai góc kề bù của $\angle ABI$ và $\angle ADI$)

Xét $\triangle IBE$ và $\triangle IDC$ có:

$B_1 = D_1$ (cmt)

$BI = ID$ (cmt)

$\angle I_1 = \angle I_2$ (hai góc đối đỉnh)

$\Rightarrow \triangle IBE = \triangle IDC$ (g.c.g) (đpcm)

c) Ta có: $\triangle IBE = \triangle IDC \Rightarrow IE = IC$ nên tam giác IEC cân tại I $\Rightarrow \angle E_1 = \angle C_1 = \frac{180^\circ - \angle EIC}{2}$.

Ta có: $IB = ID$ nên tam giác IBD cân tại I $\Rightarrow \angle B_2 = \angle D_2 = \frac{180^\circ - \angle BID}{2}$.

Mà $\angle BID = \angle EIC$ (hai góc đối đỉnh)

$\Rightarrow B_2 = C_1$. Mà hai góc này ở vị trí so le trong $\Rightarrow BD \parallel EC$ (đpcm)

d) Ta có: $\angle ABI = \angle ADI$ (cmt), mà $\angle ADI + \angle D_1 = 180^\circ$ (hai góc kề bù)

$$\Rightarrow \angle ABI + D_1 = 180^\circ \Rightarrow 2\angle DCI + D_1 = 180^\circ \text{ (vì } \angle ABI = \angle ABC, \angle DCI = \angle ACB, \angle ABC = 2\angle ACB \text{)} \quad (1)$$

Xét $\triangle DCI$ có:

$$D_1 + \angle DCI + I_2 = 180^\circ \text{ (định lí tổng 3 góc trong tam giác)} \quad (2)$$

$$\Rightarrow 2\angle DCI = \angle DCI + I_2$$

$$\Rightarrow \angle DCI = I_2$$

Suy ra tam giác DCI cân tại $D \Rightarrow DI = DC$.

Mà $BI = DI$ (cmt) $\Rightarrow BI = DC$

$$\Rightarrow AC = AD + DC = AB + BI \text{ (vì } AD = AB, DC = BI \text{)} \text{ (đpcm)}$$

Bài 12. Cho $\triangle ABC$ vuông tại A . Gọi M là trung điểm của BC . Phân giác $\angle ABC$ cắt AC tại I . Biết $BI \perp AM$ tại H .

a) Chứng minh $IA = IM$.

b) Tính các góc của $\triangle BIC$.

c) Trên tia đối của tia HB lấy điểm K sao cho $HK = HB$. Chứng minh rằng $\triangle AIB = \triangle KIC$.

Phương pháp

a) Chứng minh $\triangle ABH = \triangle MBH$ (g.c.g) $\Rightarrow AH = HM$

Chứng minh $\triangle AHI = \triangle MHI$ (c.g.c) $\Rightarrow IA = IM$

b) Chứng minh tam giác IBC cân tại I .

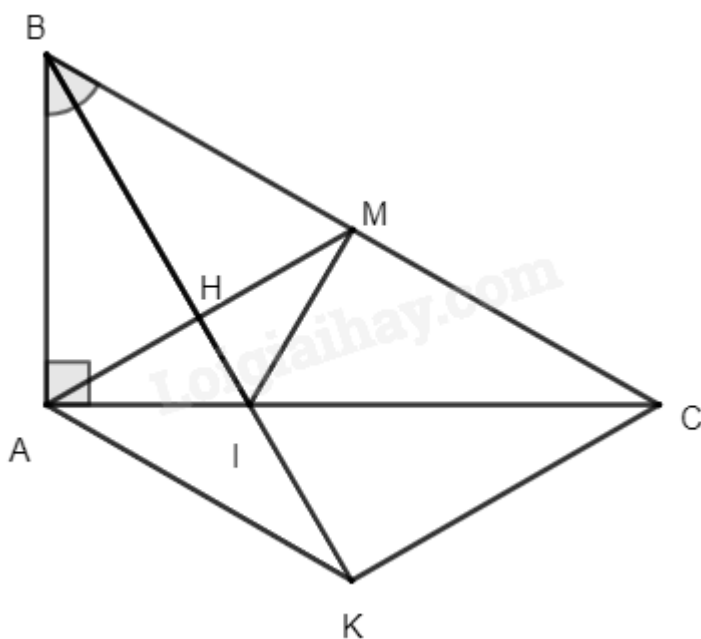
Áp dụng định lí tổng ba góc trong tam giác vào tam giác ABC và IBC để tính các góc của tam giác IBC .

c) Chứng minh $BC \parallel AK$ suy ra cặp góc so le trong bằng nhau.

Chứng minh tam giác AIK cân tại I suy ra $AI = IK$

Chứng minh $\triangle AIB = \triangle KIC$ theo trường hợp cạnh – góc – cạnh.

Lời giải



a) Xét tam giác ABH và tam giác MBH có:

$$\angle ABH = \angle MBH \left(= \frac{1}{2} \angle ABM \right)$$

BH chung

$$\angle AHB = \angle MHB (= 90^\circ)$$

$$\Rightarrow \triangle ABH = \triangle MBH \text{ (g.c.g)}$$

$$\Rightarrow AH = HM \text{ (hai cạnh tương ứng)}$$

Xét $\triangle AHI$ và $\triangle MHI$ có:

$$AH = HM \text{ (cmt)}$$

$$AHI = MHI (= 90^\circ)$$

HI chung

$$\Rightarrow \Delta AHI = \Delta MHI \text{ (c.g.c)}$$

$$\Rightarrow IA = IM \text{ (hai cạnh tương ứng) (đpcm)}$$

b) Xét ΔABI và ΔMBI có:

$$AB = BM \text{ (} \Delta ABH = \Delta MBH \text{)}$$

BI chung

$$IA = IM \text{ (cmt)}$$

$$\Rightarrow \Delta ABI = \Delta MBI \text{ (c.c.c)}$$

$$\Rightarrow BMI = BAI (= 90^\circ)$$

Xét ΔBMI và ΔCMI có:

$$BM = MC \text{ (M là trung điểm của BC)}$$

$$BMI = IMC (= 90^\circ)$$

IM chung

$$\Rightarrow \Delta BMI = \Delta CMI \text{ (hai cạnh góc vuông)}$$

$$\Rightarrow BI = IC \Rightarrow \Delta BIC \text{ cân tại I}$$

$$\Rightarrow IBM = MCI$$

$$\text{Mà } IBM = \frac{1}{2} ABC \Rightarrow MCI = \frac{1}{2} ABC$$

Xét tam giác ABC có:

$$BAC + ABC + ACB = 180^\circ$$

$$90^\circ + 2ACB + ACB = 180^\circ$$

$$3ACB = 90^\circ$$

$$ACB = 30^\circ$$

$$\Rightarrow IBC = BCI = 30^\circ$$

Xét tam giác BIC có:

$$IBC + BCI + BIC = 180^\circ$$

$$30^\circ + 30^\circ + BIC = 180^\circ$$

$$BIC = 120^\circ$$

Vậy số đo các góc của tam giác BIC là $BIC = 120^\circ$; $IBC = BCI = 30^\circ$

c) Xét tam giác ABH và tam giác AKH có:

$$BH = HK \text{ (gt)}$$

$$AHB = AHK (= 90^\circ)$$

AH chung

$$\Rightarrow \Delta ABH = \Delta AKH \text{ (c.g.c)}$$

$$\Rightarrow ABH = AKH \text{ (hai góc tương ứng)}$$

$$\text{Mà } ABH = MBH \left(= \frac{1}{2} ABM \right) \Rightarrow AKH = HBM. \text{ Hai góc này ở vị trí so le trong nên } BC \parallel AK$$

$$\Rightarrow CAK = BCA \text{ (hai góc so le trong)} \Rightarrow CAK = AKH \text{ (vì } HBM = BCA)$$

$$\Rightarrow \Delta AIK \text{ cân tại I} \Rightarrow AI = IK$$

Xét ΔAIB và ΔKIC có:

$$AI = IK \text{ (cmt)}$$

$$AIB = KIC \text{ (hai góc đối đỉnh)}$$

$$BI = IC \text{ (cmt)}$$

$\Rightarrow \Delta AIB = \Delta KIC$ (c.g.c) (đpcm)

Bài 13*.

a) Tính GTNN của biểu thức

$$A = 2 + 3\sqrt{x^2 + 1};$$

$$B = |x-1| + |x-3|$$

b) Tính GTLN của biểu thức

$$C = \frac{5x^2 + 12}{x^2 + 2};$$

$$D = 4 - |5x - 2| - |3y + 12|$$

Phương pháp

a) * $A = 2 + 3\sqrt{x^2 + 1}$

Xét giá trị của $x^2 + 1$ để tính giá trị của $A = 2 + 3\sqrt{x^2 + 1}$.

* $B = |x-1| + |x-3|$

Xét các điểm biểu diễn số thực x trên trục số.

- Khi x nằm ngoài đoạn 1 và 3

- Khi x nằm trong đoạn 1 và 3

b) Biến đổi C , xuất phát từ $x^2 \geq 0 \forall x \in \mathbb{R}$ để tính giá trị lớn nhất của C .

Biến đổi D thành $D = 4 - (|5x - 2| + |3y + 12|)$, tính GTNN của $|5x - 2| + |3y + 12|$.

Lời giải

* $A = 2 + 3\sqrt{x^2 + 1}$

Ta có:

$$x^2 \geq 0 \forall x \in \mathbb{R}$$

$$x^2 + 1 \geq 1 \forall x \in \mathbb{R}$$

$$\sqrt{x^2 + 1} \geq 1 \forall x \in \mathbb{R}$$

$$2 + 3\sqrt{x^2 + 1} \geq 2 + 3 \cdot 1 = 5 \forall x \in \mathbb{R}$$

Dấu “=” xảy ra khi và chỉ khi $x^2 = 0$ hay $x = 0$.

Vậy giá trị nhỏ nhất của A là 5 khi $x = 0$.

* $B = |x-1| + |x-3|$

Xét các điểm biểu diễn số thực x trên trục số.

Biểu thức đã cho đúng bằng tổng các khoảng cách từ x tới hai điểm 1 và 3

- Nếu x nằm ngoài đoạn giữa 1 và 3 thì tổng khoảng cách trên lớn hơn khoảng cách giữa 1 và 3

- Nếu x nằm trong đoạn giữa 1 và 3 thì tổng khoảng cách nói trên đúng bằng khoảng cách giữa 1 và 3

Vì vậy biểu thức B có giá trị nhỏ nhất là 2, đạt được khi $1 \leq x \leq 3$

b) * $C = \frac{5x^2 + 12}{x^2 + 2}$

Ta có: $C = \frac{5x^2 + 12}{x^2 + 2} = \frac{5(x^2 + 1) + 7}{x^2 + 2} = 5 + \frac{7}{x^2 + 2}$

Ta có:

$$x^2 \geq 0 \forall x \in \mathbb{R}$$

$$x^2 + 2 \geq 2 \forall x \in \mathbb{R}$$

$$\frac{1}{x^2 + 2} \leq \frac{1}{2} \forall x \in \mathbb{R}$$

$$\frac{7}{x^2 + 2} \leq \frac{7}{2} \forall x \in \mathbb{R}$$

$$5 + \frac{7}{x^2 + 2} \leq 5 + \frac{7}{2} = \frac{17}{2} \forall x \in \mathbb{R}$$

Dấu “=” xảy ra khi và chỉ khi $x^2 = 0$ hay $x = 0$.

Vậy giá trị lớn nhất của A là $\frac{17}{2}$ khi $x = 0$.

$$* D = 4 - |5x - 2| - |3y + 12|$$

Ta có: $D = 4 - |5x - 2| - |3y + 12| = 4 - (|5x - 2| + |3y + 12|)$ đạt giá trị lớn nhất khi và chỉ khi $|5x - 2| + |3y + 12|$ nhỏ nhất.

Vì $|5x - 2| \geq 0 \forall x$ nên giá trị nhỏ nhất của $|5x - 2| = 0$ khi $x = \frac{2}{5}$;

$|3y + 12| \geq 0 \forall y \in \mathbb{R}$ nên giá trị nhỏ nhất của $|3y + 12| = 0$ khi $y = -4$

Vậy giá trị lớn nhất của D là $D = 4 - (0 + 0) = 4$ khi $x = \frac{2}{5}$, $y = -4$.

Bài 14*. Cho $A = \frac{2023^{2023} + 1}{2023^{2024} + 1}$; $B = \frac{2023^{2022} + 1}{2023^{2023} + 1}$. So sánh A và B.

Phương pháp

Nhân cả hai vế của A và B với 2023 để so sánh.

Lời giải

Ta có:

$$2023.A = \frac{2023^{2024} + 2023}{2023^{2024} + 1} = \frac{(2023^{2024} + 1) + 2022}{2023^{2024} + 1} = 1 + \frac{2022}{2023^{2024} + 1}$$

$$2023.B = \frac{2023^{2023} + 2023}{2023^{2023} + 1} = \frac{(2023^{2023} + 1) + 2022}{2023^{2023} + 1} = 1 + \frac{2022}{2023^{2023} + 1}$$

Vì $2023^{2024} + 1 > 2023^{2023} + 1$

$$\Rightarrow \frac{1}{2023^{2024} + 1} < \frac{1}{2023^{2023} + 1}$$

$$\Rightarrow \frac{2022}{2023^{2024} + 1} < \frac{2022}{2023^{2023} + 1}$$

$$\Rightarrow 1 + \frac{2022}{2023^{2024} + 1} < 1 + \frac{2022}{2023^{2023} + 1}$$

$$\Rightarrow A < B$$

Vậy $A < B$