

ĐỀ KIỂM TRA GIỮA KÌ 1 – ĐỀ 11

Họ và tên:

Lớp:

Môn: Toán – Lớp 4

Bộ sách: Cánh diều

Thời gian làm bài: 40 phút

I. TRẮC NGHIỆM

(Khoanh vào chữ đặt trước câu trả lời đúng)

Câu 1. Chữ số 4 trong số 504 931 thuộc hàng nào?

- A. Hàng chục nghìn B. Hàng nghìn C. Hàng trăm D. Hàng chục

Câu 2. Số “Hai mươi nghìn ba trăm linh năm” được viết là

- A. 20 305 B. 20 503 C. 20 455 D. 25 043

Câu 3. Dãy số gồm 3 số chẵn liên tiếp là:

- A. 100 ; 101 ; 103 B. 210 ; 220 ; 230
C. 199 ; 200 ; 201 D. 896 ; 898 ; 900

Câu 4. Năm 1010, Lý Công Uẩn rời đô từ Hoa Lư về thành Đại La và đổi tên là thành Thăng Long. Năm đó thuộc thế kỉ

- A. IX B. XX C. XI D. X

Câu 5. Làm tròn số 18 765 312 đến hàng trăm nghìn ta được:

- A. 18 770 000 B. 18 800 000 C. 19 000 000 D. 19 800 000

Câu 6. Tuổi trung bình của các cầu thủ đội bóng chuyên (có 6 người) là 21 tuổi. Nếu không tính đội trưởng thì tuổi trung bình của 5 cầu thủ còn lại là 20 tuổi.

Vậy tuổi của đội trưởng là bao nhiêu tuổi?

- A. 25 B. 26 C. 27 D. 28

II. TỰ LUẬN

Câu 1. Đặt tính rồi tính.

$$538\ 042 + 142\ 387$$

.....

.....

.....

$$729\ 062 - 68\ 504$$

.....

.....

.....

Câu 2. Điền vào chỗ chấm

a) 4 tạ 2 yến = kg

b) 13 tấn 50 kg = kg

c) 5 thế kỉ 15 năm = năm

d) 5 phút 3 giây = giây

Câu 3. Có 380 viên gạch thì lát được 5 phòng học như nhau. Hỏi muốn lát 3 phòng học như thế cần bao nhiêu viên gạch cùng loại đó ?

.....
.....
.....
.....

Câu 4. Viết tiếp vào chỗ chấm

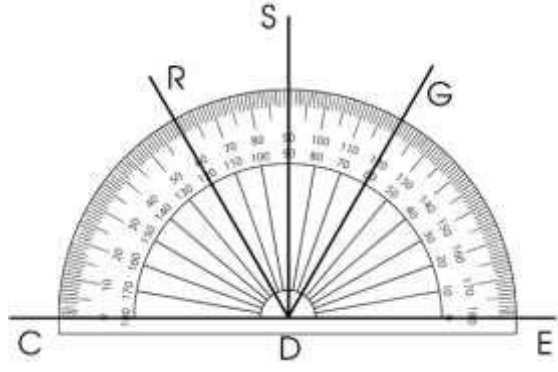
Góc đỉnh D cạnh DE, DR có số đo góc là:

.....

Góc đỉnh D cạnh DC, DR có số đo góc là:

.....

Các góc vuông là:.....



HƯỚNG DẪN GIẢI CHI TIẾT

I. TRẮC NGHIỆM

Câu 1. Chữ số 4 trong số 504 931 thuộc hàng nào?

- A. Hàng chục nghìn B. Hàng nghìn C. Hàng trăm D. Hàng chục

Phương pháp

Xác định hàng của chữ số 4 trong số đã cho

Lời giải

Chữ số 4 trong số 504 931 thuộc hàng nghìn.

Đáp án: B

Câu 2. Số “Hai mươi nghìn ba trăm linh năm” được viết là

- A. 20 305 B. 20 503 C. 20 455 D. 25 043

Phương pháp

Viết số lần lượt theo thứ tự từ trái sang phải là các hàng chục triệu, hàng triệu, hàng trăm nghìn, hàng chục nghìn, hàng nghìn, hàng trăm, hàng chục, hàng đơn vị.

Lời giải

Số “Hai mươi nghìn ba trăm linh năm” được viết là 20 305

Đáp án: A

Câu 3. Dãy số gồm 3 số chẵn liên tiếp là:

- A. 100 ; 101 ; 103 B. 210 ; 220 ; 230
C. 199 ; 200 ; 201 D. 896 ; 898 ; 900

Phương pháp

2 số chẵn liên tiếp hơn kém nhau 2 đơn vị.

Lời giải

Dãy số gồm 3 số chẵn liên tiếp là: 896 ; 898 ; 900

Đáp án: D

Câu 4. Năm 1010, Lý Công Uẩn rời đô từ Hoa Lư về thành Đại La và đổi tên là thành Thăng Long. Năm đó thuộc thế kỉ

- A. IX B. XX C. XI D. X

Phương pháp

Từ năm 1001 đến năm 1100 thuộc thế kỉ XI

Lời giải

Năm 1010 thuộc thế kỉ XI.

Đáp án: C

Câu 5. Làm tròn số 18 765 312 đến hàng trăm nghìn ta được:

- A. 18 770 000 B. 18 800 000 C. 19 000 000 D. 19 800 000

Phương pháp

Xét xem số đã cho gần với số tròn trăm nghìn nào hơn rồi chọn đáp án thích hợp.

Lời giải

Làm tròn số 18 765 312 đến hàng trăm nghìn ta được: 18 800 000

Đáp án: B

Câu 6. Tuổi trung bình của các cầu thủ đội bóng chuyên (có 6 người) là 21 tuổi. Nếu không tính đội trưởng thì tuổi trung bình của 5 cầu thủ còn lại là 20 tuổi.

Vậy tuổi của đội trưởng là bao nhiêu tuổi?

- A. 25 B. 26 C. 27 D. 28

Phương pháp

- Tìm tổng số tuổi của 6 người = tuổi trung bình x 6
- Tìm tổng số tuổi của 5 người còn lại = tuổi trung bình x 5
- Tìm tuổi của đội trưởng

Lời giải

Tổng số tuổi của 6 người là $21 \times 6 = 126$ (tuổi)

Tổng số tuổi của 5 cầu thủ còn lại là: $20 \times 5 = 100$ (tuổi)

Tuổi của đội trưởng là $126 - 100 = 26$ (tuổi)

Đáp án: B

II. TỰ LUẬN

Câu 1. Đặt tính rồi tính.

$$538\,042 + 142\,387$$

$$729\,062 - 68\,504$$

Phương pháp

- Đặt tính
- Cộng hoặc trừ lần lượt từ phải sang trái

Lời giải

$$\begin{array}{r} 538042 \\ + 142387 \\ \hline 680429 \end{array}$$

$$\begin{array}{r} 729062 \\ - 68504 \\ \hline 660558 \end{array}$$

Câu 2: Điền vào chỗ chấm

a) 4 tạ 2 yến = kg

b) 13 tấn 50 kg = kg

c) 5 thế kỉ 15 năm = năm

d) 5 phút 3 giây = giây

Phương pháp

Áp dụng cách đổi: 1 tạ = 10 yến = 100 kg ; 1 tấn = 1000 kg

1 thế kỉ = 100 năm ; 1 phút = 60 giây

Lời giải

a) 4 tạ 2 yến = 420 kg

b) 13 tấn 50 kg = 13 050 kg

c) 5 thế kỉ 15 năm = 515 năm

d) 5 phút 3 giây = 303 giây

Câu 3: Có 380 viên gạch thì lát được 5 phòng học như nhau. Hỏi muốn lát 3 phòng học như thế cần bao nhiêu viên gạch cùng loại đó ?

Phương pháp

- Tìm số viên gạch để lát mỗi phòng học

- Tìm số viên gạch để lát 3 mỗi phòng học

Lời giải

Số viên gạch để lát mỗi phòng học là:

$$380 : 5 = 76 \text{ (viên gạch)}$$

Muốn lát 3 phòng học như thế cần số viên gạch là:

$$76 \times 3 = 228 \text{ (viên gạch)}$$

Đáp số: 228 viên gạch

Câu 4: Viết tiếp vào chỗ chấm

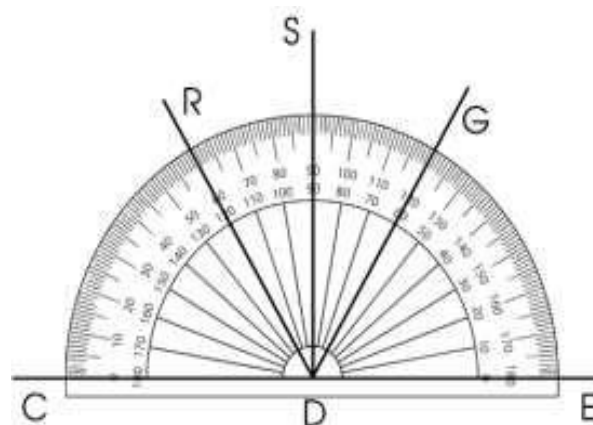
Góc đỉnh D cạnh DE, DR có số đo góc là:

.....

Góc đỉnh D cạnh DC, DR có số đo góc là:

.....

Các góc vuông là:.....



Phương pháp

Quan sát hình vẽ để xác định số đo các góc

Lời giải

Góc đỉnh D cạnh DE, DR có số đo góc là: 120°

Góc đỉnh D cạnh DC, DR có số đo góc là: 60°

Các góc vuông là: Góc đỉnh D, cạnh DS, DC ; Góc đỉnh D, cạnh DS, DE

Loigiaihay.com

Loigiaihay.com

Loigiaihay.com

Loigiai

Loigiaihay.com

Loigiaihay.com

Loigiaiha

Loigiaihay.com