

## ĐỀ THI GIỮA HỌC KÌ I CHƯƠNG TRÌNH MỚI – ĐỀ SỐ 6

MÔN: VẬT LÝ – LỚP 11

BIÊN SOẠN: BAN CHUYÊN MÔN LOIGIAIHAY.COM

**Mục tiêu**

- Ôn tập lý thuyết toàn bộ giữa học kì I của chương trình sách giáo khoa Vật lí
- Vận dụng linh hoạt lý thuyết đã học trong việc giải quyết các câu hỏi trắc nghiệm nhiều đáp án, trắc nghiệm đúng/sai và trắc nghiệm ngắn
- Tổng hợp kiến thức dạng hệ thống, dần trải tất cả các chương của giữa học kì I – chương trình Vật lí

**PHẦN I. CÂU TRẮC NGHIỆM PHƯƠNG ÁN NHIỀU LỰA CHỌN.****Thí sinh trả lời từ câu 1 đến câu 18. Mỗi câu hỏi thí sinh chỉ chọn một phương án.****Câu 1.** Một ví dụ của dao động điều hòa là

- A. Dao động của con lắc lò xo trên mặt bàn không có ma sát.
- B. Dao động dao động của chiếc lá trên cành.
- C. Dao động có biên độ thay đổi liên tục.
- D. Dao động có tần số không xác định.

**Câu 2.** Theo định luật Hooke về lực đàn hồi lò xo và con lắc lò xo, phát biểu nào sau đây **sai**?

- A. Lực đàn hồi phụ thuộc vào độ cứng của lò xo.
- B. Lực đàn hồi phụ thuộc vào khối lượng của vật nặng.
- C. Gia tốc của vật phụ thuộc vào khối lượng của vật.
- D. Gia tốc của vật phụ thuộc độ lớn lực đàn hồi tác dụng lên vật.

**Câu 3.** Trong dao động của con lắc lò xo nằm ngang, phát biểu nào sau đây **sai**?

- A. Chu kỳ của con lắc chỉ phụ thuộc độ cứng của lò xo và khối lượng của vật nặng.
- B. Khi thế năng của quả cầu lớn nhất thì lực đàn hồi của lò xo có độ lớn nhỏ nhất.
- C. Tần số của con lắc không phụ thuộc biên độ dao động.
- D. Khi quả cầu cân bằng thì lò xo có chiều dài bằng chiều dài tự nhiên của nó.

**Câu 4.** Đồ thị biểu diễn mối quan hệ giữa gia tốc và li độ của vật dao động điều hòa là

- A. đường hình sin.
- B. đường hình cos.

- C. đoạn thẳng dốc lên.
- D. đoạn thẳng dốc xuống.

**Câu 5.** Khi chỉ thay đổi khối lượng vật nặng của con lắc đơn, tần số dao động điều hoà của nó sẽ

- A. giảm.
- B. tăng.
- C. không thay đổi.
- D. không đủ dữ kiện để xác định.

**Câu 6.** Pha ban đầu cho phép xác định

- A. trạng thái của dao động ở thời điểm ban đầu.
- B. vận tốc của dao động ở thời điểm bất kỳ.
- C. li độ của dao động ở thời điểm bất kỳ.
- D. gia tốc của dao động ở thời điểm bất kỳ.

**Câu 7.** Nhận định nào sau đây **không đúng** khi nói về dao động cơ học tắt dần?

- A. Dao động tắt dần có động năng giảm dần còn thế năng biến thiên điều hoà.
- B. Dao động tắt dần là dao động có biên độ giảm dần theo thời gian.
- C. Lực ma sát càng lớn thì dao động tắt càng nhanh.
- D. Trong dao động tắt dần, cơ năng giảm dần theo thời gian.

**Câu 8.** Khi xảy ra hiện tượng cộng hưởng cơ học, vật dao động cưỡng bức sẽ tiếp tục dao động với

- A. biên độ ngoại lực cưỡng bức.
- B. biên độ dao động riêng.
- C. tần số dao động riêng.
- D. cả biên độ và tần số dao động riêng.

**Câu 9.** Một con lắc đồng hồ đang dao động tắt dần, mỗi chu kỳ năng lượng bị mất đi do ma sát là 0,01 J. Để duy trì dao động của con lắc đồng hồ, ta cần cung cấp cho con lắc một năng lượng

- A. lớn hơn 0,01 J trong mỗi chu kỳ.
- B. lớn hơn 0,01 J trong mỗi nửa chu kỳ.
- C. vừa bằng 0,01 J trong mỗi chu kỳ.

**D.** lớn hơn 0,01 J trong mỗi nửa chu kỳ.

**Câu 10.** Một con lắc đơn có chiều dài 121 cm, dao động điều hòa tại nơi có gia tốc trọng trường là  $10 \text{ m/s}^2$ . Lấy  $\pi^2 = 10$ . Chu kì dao động của con lắc là

**A.** 0,5 s.

**B.** 2 s

**C.** 1 s.

**D.** 2,2 s.

**Câu 11.** Một sợi dây không đàn hồi gắn với một quả nặng có khối lượng  $m$  dao động với góc nhỏ. Nếu tăng khối lượng quả nặng lên gấp bốn lần thì chu kì của hệ thay đổi như thế nào? Biết ma sát không đáng kể.

**A.** Tăng 2 lần.

**B.** Tăng 4 lần.

**C.** Giảm 2 lần.

**D.** Không đổi.

**Câu 12.** Một con lắc đơn có độ dài 150 cm. Người ta thay đổi độ dài của nó sao cho chu kì dao động mới chỉ bằng 80% chu kì dao động ban đầu. Độ dài lúc sau của con lắc đơn là

**A.** 106 cm

**B.** 96 cm

**C.** 134 cm.

**D.** 120 cm.

**Câu 13.** Một vật dao động điều hòa được mô tả bởi phương trình  $x = 2\cos\left(\pi t + \frac{\pi}{4}\right)$  cm. Pha

dao động của vật tại thời điểm 2 s là

**A.** 0 rad.

**B.**  $\frac{9\pi}{4}$  rad.

**C.**  $\frac{\pi}{4}$  rad.

**D.**  $2\pi$  rad.

**Câu 14.** Một vật dao động điều hòa theo phương trình  $x = 4\cos\left(\frac{\pi}{2}t + \frac{\pi}{4}\right)$  cm. Tại thời điểm 1 s,

vật đang ở vị trí cách biên âm một khoảng

- A. 4 cm.
- B. 0 cm.
- C.  $4 - 2\sqrt{2}$  cm.
- D.  $2\sqrt{2}$  cm.

**Câu 15.** Một nhà khoa học thực hiện đo gia tốc trọng trường tại một nơi trên Trái Đất bằng con lắc đơn. Dùng thước đo chiều dài của dây treo có kết quả  $l = 1,15 \pm 0,01$  m. Dùng đồng hồ đo 20 chu kì thu được kết quả  $20T = 42,92 \pm 0,01$  s. Lấy  $\pi = 3,14$  và bỏ qua sai số của  $\pi$ . Kết quả của phép đo gia tốc trọng trường là

- A.  $g = 9,85 \pm 0,09$  m/s<sup>2</sup>.
- B.  $g = 9,84 \pm 0,08$  m/s<sup>2</sup>.
- C.  $g = 9,86 \pm 0,10$  m/s<sup>2</sup>.
- D.  $g = 9,86 \pm 0,07$  m/s<sup>2</sup>.

**Câu 16.** Một con lắc là xo treo thẳng đứng dao động điều hòa với biên độ 4 cm. Khi cân bằng, lò xo dãn một đoạn 2 cm. Trong một chu kì T, thời gian mà lò xo nén là  $nT$ . Giá trị của  $n$  là

- A. 1/2.
- B. 1/3.
- C. 1/6.
- D. 1/4.

**Câu 17.** Một chất điểm có khối lượng 0,5 kg, dao động tắt dần với chu kì không đổi là 0,2 s. Biết rằng sau  $n$  chu kì dao động thì biên độ dao động của con lắc là  $A_n = (1 - 0,15)^n A_0$ , với  $A_0 = 2$  cm là biên độ ban đầu. Sau 3 chu kì dao động đầu tiên, ma sát đã làm cho cơ năng của con lắc giảm đi một lượng là bao nhiêu?

- A. 0,051 J.
- B. 0,265 J.
- C. 0,066 J.
- D. 0,061 J.

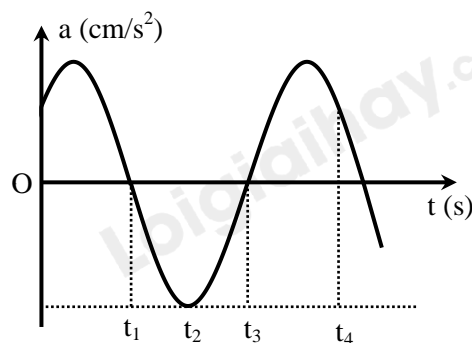
**Câu 18.** Một vật dao động điều hòa với phương trình  $x = 10\cos\left(5\pi t + \frac{\pi}{2}\right)$  cm. Vật qua vị trí  $x = -5\sqrt{2}$  cm theo chiều dương lần thứ 2025 tại thời điểm

- A.  $\frac{8097}{20}$  s.  
 B.  $\frac{3239}{4}$  s.  
 C.  $\frac{14049}{2}$  s.  
 D.  $\frac{16195}{8}$  s.

## PHẦN II. CÂU TRẮC NGHIỆM ĐÚNG SAI.

Thí sinh trả lời từ câu 1 đến câu 4. Trong mỗi ý a), b), c), d) ở mỗi câu, thí sinh chọn đúng hoặc sai.

**Câu 1.** Đồ thị biểu diễn gia tốc của một vật dao động điều hòa như hình vẽ bên



- a) Tại thời điểm  $t_1$ , chất điểm đi qua vị trí cân bằng.  
 b) Tại thời điểm  $t_4$ , chất điểm đang chuyển động nhanh dần theo chiều dương.  
 c) Tại thời điểm ban đầu, chất điểm đang chuyển động theo chiều dương.  
 d) Chu kỳ dao động có giá trị  $T = 2(t_3 - t_2)$ .

**Câu 2.** Một con lắc lò xo dao động điều hòa trên trục Ox với biên độ 20 cm, chu kỳ 2 s. Mốc thế năng ở vị trí cân bằng.

- a) Quỹ đạo dao động của con lắc dài 20 cm  
 b) Thời gian con lắc đi được quãng đường 40 cm bằng 1 s  
 c) Trong một chu kỳ dao động, động năng bằng thế năng 4 lần  
 d) Thời gian giữa hai lần liên tiếp động năng bằng thế năng là 1 s.

**Câu 3.** Một con lắc đơn ngắn có chiều dài dây treo 1,21 m dao động với góc nhỏ tại nơi có gia tốc trọng trường bằng  $\pi^2 \text{ m/s}^2$  trong một căn phòng hoàn toàn tối. Trong căn phòng có một bóng đèn có thể phát sáng từng xung ngắn với chu kì  $T_s$  có thể thay đổi được. Bỏ qua thời gian lan truyền của ánh sáng

a) Chu kì của con lắc đơn là 0,22 s.

b) Với  $T_s = 0,22 \text{ s}$ , ta quan sát thấy con lắc đứng yên tại một chỗ mỗi khi đèn sáng

c) Với  $T_s = 0,11 \text{ s}$ , ta có thể quan sát thấy con lắc chỉ xuất hiện ở nhiều nhất là hai vị trí xác định

d) Với  $T_s = 0,15 \text{ s}$ , biết rằng lần đầu đèn bật con lắc đi qua vị trí cân bằng theo chiều dương, vào lần chiếu sáng tiếp theo, tỉ số giữa li độ và biên độ của con lắc là 0,65.

**Câu 4.** Con lắc lò xo có độ cứng 64 N/m một đầu cố định, đầu còn lại gắn vật có khối lượng m dao động điều hòa theo phương nằm ngang. Người ta tác dụng lên con lắc một ngoại lực tuần hoàn  $F = F_0 \cos\left(2\pi ft - \frac{\pi}{3}\right) \text{ N}$ . Thay đổi tần số ngoại lực từ 1,5 Hz đến 5 Hz thì nhận thấy tại giá trị tần số  $f = 2,55 \text{ Hz}$  vật dao động với biên độ cực đại.

a) Tần số dao động riêng của con lắc lò xo là 2,55 Hz.

b) Khối lượng vật nặng là 200 g.

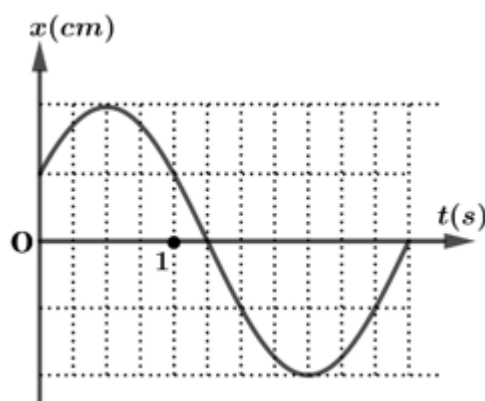
c) Khi thay đổi tần số, biên độ dao động lúc đầu tăng lên sau đó giảm đi.

d) Khi dao động cưỡng bức ổn định, nếu thay đổi pha ban đầu của lực cưỡng bức thì biên độ dao động không thay đổi.

### PHẦN III. CÂU TRẮC NGHIỆM TRẢ LỜI NGẮN.

#### Thí sinh trả lời từ câu 1 đến câu 6

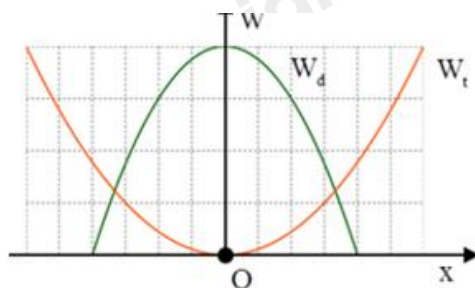
**Câu 1.** Hình vẽ là đồ thị phụ thuộc thời gian của li độ dao động điều hòa. Chu kì dao động là bao nhiêu giây?



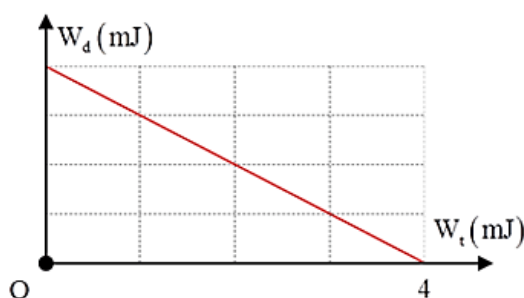
**Câu 2.** Một người xách một xô nước đi trên đường, mỗi bước đi dài  $L = 50$  cm thì nước trong xô bị sóng sánh mạnh nhất. Tốc độ đi của người đó là  $v = 2,5$  km/h. Chu kỳ dao động riêng của nước trong xô tính theo đơn vị giây là bao nhiêu?

**Câu 3.** Một vật dao động điều hòa với phương trình gia tốc là  $a = 80\cos(4t + \pi)$  cm/s<sup>2</sup>. Tính tốc độ cực đại vật dao động theo cm/s.

**Câu 4.** Hai chất điểm có khối lượng lần lượt là  $m_1, m_2$  dao động điều hòa cùng phương cùng tần số. Đồ thị biểu diễn động năng của  $m_1$  và thế năng của  $m_2$  theo li độ như hình vẽ. Xác định tỉ số  $m_1/m_2$ .



**Câu 5.** Động năng dao động của một con lắc lò xo được mô tả theo thế năng dao động của nó bằng đồ thị như hình vẽ. Cho biết khối lượng của vật bằng 100 g, vật dao động giữa hai vị trí cách nhau 8 cm. Tính tần số góc của dao động của con lắc lò xo (theo đơn vị rad/s và làm tròn đến 2 chữ số thập phân).



**Câu 6.** Một vật dao động điều hòa theo phương trình  $x = 10\cos\left(3\pi t - \frac{\pi}{3}\right)$  cm. Kể từ  $t = 0$ , thời điểm vật qua vị trí  $x = 8$  cm lần thứ 16 bằng bao nhiêu giây (làm tròn đến hàng phần trăm)?



## Đáp án và Lời giải chi tiết

### PHẦN I. CÂU TRẮC NGHIỆM PHƯƠNG ÁN NHIỀU LỰA CHỌN.

Câu	Đáp án	Câu	Đáp án
1	A	10	D
2	B	11	D
3	B	12	B
4	D	13	B
5	C	14	C
6	A	15	A
7	A	16	B
8	C	17	D
9	C	18	B

**Câu 1.** Một ví dụ của dao động điều hòa là

- A. Dao động của con lắc lò xo trên mặt bàn không có ma sát.
- B. Dao động dao động của chiếc lá trên cành.
- C. Dao động có biên độ thay đổi liên tục.
- D. Dao động có tần số không xác định.

#### Phương pháp giải

Vận dụng kiến thức về dao động điều hòa - dao động với biên độ không đổi và có tần số xác định, không bị ảnh hưởng bởi lực cản.

#### Cách giải

Dao động của con lắc lò xo trên mặt bàn không có ma sát là một ví dụ của dao động điều hòa vì có lực hồi phục phụ thuộc vào độ dãn của lò xo (tuân theo định luật Hooke), tần số dao động không thay đổi, và không có ma sát làm giảm biên độ.

Đáp án: A

**Câu 2.** Theo định luật Hooke về lực đàn hồi lò xo và con lắc lò xo, phát biểu nào sau đây sai?

- A. Lực đàn hồi phụ thuộc vào độ cứng của lò xo.
- B. Lực đàn hồi phụ thuộc vào khối lượng của vật nặng.
- C. Gia tốc của vật phụ thuộc vào khối lượng của vật.
- D. Gia tốc của vật phụ thuộc độ lớn lực đàn hồi tác dụng lên vật.

#### Phương pháp giải

Vận dụng kiến thức về định luật Hooke và lực đàn hồi của lò xo.

**Cách giải**

Theo định luật Hooke, lực đàn hồi của lò xo chỉ phụ thuộc vào độ cứng (hệ số đàn hồi) của lò xo và độ dãn của nó, không phụ thuộc vào khối lượng của vật nặng. Do đó, câu B là sai.

Đáp án: B

**Câu 3.** Trong dao động của con lắc lò xo nằm ngang, phát biểu nào sau đây **sai**?

- A. Chu kỳ của con lắc chỉ phụ thuộc độ cứng của lò xo và khối lượng của vật nặng.
- B. Khi thế năng của quả cầu lớn nhất thì lực đàn hồi của lò xo có độ lớn nhỏ nhất.
- C. Tần số của con lắc không phụ thuộc biên độ dao động.
- D. Khi quả cầu cân bằng thì lò xo có chiều dài bằng chiều dài tự nhiên của nó.

**Phương pháp giải**

Vận dụng kiến thức về dao động của con lắc lò xo và mối quan hệ giữa thế năng và lực đàn hồi.

**Cách giải**

Thế năng của quả cầu đạt cực đại khi biên độ dao động lớn nhất, khi đó lực đàn hồi của lò xo cũng lớn nhất. Phát biểu "khi thế năng của quả cầu lớn nhất thì lực đàn hồi có độ lớn nhỏ nhất" là sai.

Đáp án: B

**Câu 4.** Đồ thị biểu diễn mối quan hệ giữa gia tốc và li độ của vật dao động điều hòa là

- A. đường hình sin.
- B. đường hình cos.
- C. đoạn thẳng dốc lên.
- D. đoạn thẳng dốc xuống.

**Phương pháp giải**

Vận dụng kiến thức về mối quan hệ giữa gia tốc và li độ trong dao động điều hòa

**Cách giải**

Trong dao động điều hòa, gia tốc có giá trị tỷ lệ nghịch với li độ và hướng về vị trí cân bằng. Đồ thị gia tốc theo li độ là một đoạn thẳng dốc xuống.

Đáp án: D

**Câu 5.** Khi chỉ thay đổi khối lượng vật nặng của con lắc đơn, tần số dao động điều hoà của nó sẽ

- A. giảm.
- B. tăng.
- C. không thay đổi.
- D. không đủ dữ kiện để xác định.

**Phương pháp giải**

Vận dụng kiến thức về tần số dao động của con lắc đơn và sự phụ thuộc vào các yếu tố

**Cách giải**

Tần số dao động của con lắc đơn chỉ phụ thuộc vào chiều dài dây treo và gia tốc trọng trường, không phụ thuộc vào khối lượng vật nặng.

Đáp án: C

**Câu 6.** Pha ban đầu cho phép xác định

- A. trạng thái của dao động ở thời điểm ban đầu.
- B. vận tốc của dao động ở thời điểm bất kỳ.
- C. li độ của dao động ở thời điểm bất kỳ.
- D. gia tốc của dao động ở thời điểm bất kỳ.

**Phương pháp giải**

Vận dụng kiến thức về pha ban đầu trong dao động điều hòa

**Cách giải**

Pha ban đầu cho biết trạng thái ban đầu của dao động, bao gồm vị trí và hướng di chuyển của vật tại thời điểm ban đầu.

Đáp án: A

**Câu 7.** Nhận định nào sau đây **không đúng** khi nói về dao động cơ học tắt dần?

- A. Dao động tắt dần có động năng giảm dần còn thế năng biến thiên điều hòa.
- B. Dao động tắt dần là dao động có biên độ giảm dần theo thời gian.
- C. Lực ma sát càng lớn thì dao động tắt càng nhanh.
- D. Trong dao động tắt dần, cơ năng giảm dần theo thời gian.

**Phương pháp giải**

Vận dụng kiến thức về dao động tắt dần và sự thay đổi của các dạng năng lượng.

**Cách giải**

Dao động tắt dần là dao động có biên độ giảm dần theo thời gian do ma sát. Do đó, cơ năng và cả động năng lẫn thế năng đều giảm dần. Phát biểu "dao động tắt dần có động năng giảm dần còn thế năng biến thiên điều hòa" là sai.

Đáp án: A

**Câu 8.** Khi xảy ra hiện tượng cộng hưởng cơ học, vật dao động cưỡng bức sẽ tiếp tục dao động với

- A. biên độ ngoại lực cưỡng bức.
- B. biên độ dao động riêng.
- C. tần số dao động riêng.
- D. cả biên độ và tần số dao động riêng.

#### Phương pháp giải

Vận dụng kiến thức về cộng hưởng và đặc điểm của dao động cưỡng bức.

#### Cách giải

Khi cộng hưởng, tần số của dao động cưỡng bức bằng tần số dao động riêng của hệ, do đó hệ sẽ dao động với tần số dao động riêng.

Đáp án: C

**Câu 9.** Một con lắc đồng hồ đang dao động tắt dần, mỗi chu kỳ năng lượng bị mất đi do ma sát là 0,01 J. Để duy trì dao động của con lắc đồng hồ, ta cần cung cấp cho con lắc một năng lượng

- A. lớn hơn 0,01 J trong mỗi chu kỳ.
- B. lớn hơn 0,01 J trong mỗi nửa chu kỳ.
- C. vừa bằng 0,01 J trong mỗi chu kỳ.
- D. lớn hơn 0,01 J trong mỗi nửa chu kỳ.

#### Phương pháp giải

Vận dụng kiến thức về dao động tắt dần và năng lượng duy trì dao động.

#### Cách giải

Để duy trì dao động ổn định, năng lượng cần cung cấp phải bằng đúng lượng năng lượng mất đi do ma sát trong mỗi chu kỳ, tức là 0,01 J.

Đáp án: C

**Câu 10.** Một con lắc đơn có chiều dài 121 cm, dao động điều hòa tại nơi có gia tốc trọng trường là  $10 \text{ m/s}^2$ . Lấy  $\pi^2 = 10$ . Chu kỳ dao động của con lắc là

- A. 0,5 s.
- B. 2 s
- C. 1 s.
- D. 2,2 s.

### Phương pháp giải

Vận dụng kiến thức về chu kỳ dao động

### Cách giải

$$T = 2\pi \sqrt{\frac{l}{g}} = 2\pi \sqrt{\frac{1,21}{\pi^2}} = 2,2 \text{ s}$$

Đáp án: D

**Câu 11.** Một sợi dây không đàn hồi gắn với một quả nặng có khối lượng  $m$  dao động với góc nhỏ. Nếu tăng khối lượng quả nặng lên gấp bốn lần thì chu kỳ của hệ thay đổi như thế nào? Biết ma sát không đáng kể.

- A. Tăng 2 lần.
- B. Tăng 4 lần.
- C. Giảm 2 lần.
- D. Không đổi.

### Phương pháp giải

Vận dụng kiến thức về chu kỳ dao động của con lắc đơn và sự phụ thuộc vào khối lượng.

### Cách giải

Chu kỳ dao động của con lắc đơn chỉ phụ thuộc vào chiều dài dây và gia tốc trọng trường, không phụ thuộc vào khối lượng của vật. Vì vậy, khi tăng khối lượng lên gấp bốn lần, chu kỳ không thay đổi.

Đáp án: D

**Câu 12.** Một con lắc đơn có độ dài 150 cm. Người ta thay đổi độ dài của nó sao cho chu kỳ dao động mới chỉ bằng 80% chu kỳ dao động ban đầu. Độ dài lúc sau của con lắc đơn là

- A. 106 cm
- B. 96 cm

C. 134 cm.

D. 120 cm.

### Phương pháp giải

Vận dụng kiến thức về con lắc đơn

### Cách giải

$$\frac{T_2}{T_1} = \sqrt{\frac{l_2}{l_1}} = 0,8 \Rightarrow l_2 = 0,8^2 l_1 = 0,8^2 \cdot 150 = 96 \text{ cm}$$

Đáp án: B

**Câu 13.** Một vật dao động điều hòa được mô tả bởi phương trình  $x = 2\cos\left(\pi t + \frac{\pi}{4}\right)$  cm. Pha

dao động của vật tại thời điểm 2 s là

A. 0 rad.

B.  $\frac{9\pi}{4}$  rad.

C.  $\frac{\pi}{4}$  rad.

D.  $2\pi$  rad.

### Phương pháp giải

Vận dụng kiến thức về phương trình dao động

### Cách giải

$$\varphi_{(t=2\text{ s})} = \pi \cdot 2 + \frac{\pi}{4} = \frac{9\pi}{4} \text{ rad}$$

Đáp án: B

**Câu 14.** Một vật dao động điều hòa theo phương trình  $x = 4\cos\left(\frac{\pi}{2}t + \frac{\pi}{4}\right)$  cm. Tại thời điểm 1 s,

vật đang ở vị trí cách biên âm một khoảng

A. 4 cm.

B. 0 cm.

C.  $4 - 2\sqrt{2}$  cm.

D.  $2\sqrt{2}$  cm.

### Phương pháp giải

Vận dụng kiến thức về phương trình dao động

**Cách giải**

$$|(-A) - x| = |-4 - 4\cos(\pi \cdot 1/2 + \pi/4)| = 4 - 2\sqrt{2} \text{ cm}$$

Đáp án: C

**Câu 15.** Một nhà khoa học thực hiện đo gia tốc trọng trường tại một nơi trên Trái Đất bằng con lắc đơn. Dùng thước đo chiều dài của dây treo có kết quả  $l = 1,15 \pm 0,01$  m. Dùng đồng hồ đo 20 chu kì thu được kết quả  $20T = 42,92 \pm 0,01$  s. Lấy  $\pi = 3,14$  và bỏ qua sai số của  $\pi$ . Kết quả của phép đo gia tốc trọng trường là

A.  $g = 9,85 \pm 0,09 \text{ m/s}^2$ .

B.  $g = 9,84 \pm 0,08 \text{ m/s}^2$ .

C.  $g = 9,86 \pm 0,10 \text{ m/s}^2$ .

D.  $g = 9,86 \pm 0,07 \text{ m/s}^2$ .

**Phương pháp giải**

Vận dụng kiến thức về gia tốc trọng trường

**Cách giải**

$$T = \frac{42,92 \pm 0,01}{20} \text{ s}$$

$$\bar{g} = 4\pi^2 \frac{\bar{l}}{\bar{T}^2} = 4 \cdot (3,14)^2 \frac{1,15}{(42,92 \div 20)^2} = 9,58 \text{ m/s}^2$$

$$\Delta g = \bar{g} \left( \frac{\Delta l}{\bar{l}} + \frac{\Delta T}{\bar{T}} \right) = 9,58 \cdot \left( \frac{0,01}{1,15} + \frac{0,01/20}{42,92/20} \right) = 0,09 \text{ m/s}^2$$

Đáp án: A

**Câu 16.** Một con lắc lò xo treo thẳng đứng dao động điều hòa với biên độ 4 cm. Khi cân bằng, lò xo dãn một đoạn 2 cm. Trong một chu kì T, thời gian mà lò xo nén là  $nT$ . Giá trị của  $n$  là

A. 1/2.

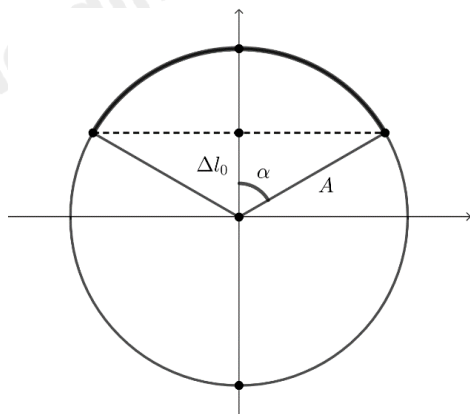
B. 1/3.

C. 1/6.

D. 1/4.

**Phương pháp giải**

Vận dụng kiến thức về con lắc lò xo

**Cách giải**

$$n = \frac{T_{\text{néén}}}{T} = \frac{2\alpha}{2\pi} = \frac{\cos^{-1}(\Delta l_0/A)}{\pi} = \frac{\cos^{-1}(2/4)}{\pi} = \frac{1}{3}$$

Đáp án: B

**Câu 17.** Một chất điểm có khối lượng 0,5 kg, dao động tắt dần với chu kì không đổi là 0,2 s.

Biết rằng sau  $n$  chu kì dao động thì biên độ dao động của con lắc là  $A_n = (1 - 0,15)^n A_0$ , với  $A_0 = 2$  cm là biên độ ban đầu. Sau 3 chu kì dao động đầu tiên, ma sát đã làm cho cơ năng của con lắc giảm đi một lượng là bao nhiêu?

A. 0,051 J.

B. 0,265 J.

C. 0,066 J.

D. 0,061 J.

**Phương pháp giải**

Vận dụng kiến thức về năng lượng dao động

**Cách giải**

$$A_n = (1 - 0,15)^n A_0 \rightarrow W_n = [(1 - 0,15)^2]^n W_0$$

$$\Rightarrow \Delta W = W_0 - W_3 = [1 - (1 - 0,15)^{2 \cdot 3}] W_0 \approx 0,623 \cdot \left( \frac{1}{2} m \frac{4\pi^2}{T^2} A_0^2 \right) \approx 0,623 \cdot \left( \frac{1}{2} \cdot 0,5 \cdot \frac{4\pi^2}{0,2^2} \cdot 0,02^2 \right) = 0,061 \text{ J}$$

Đáp án: D

**Câu 18.** Một vật dao động điều hòa với phương trình  $x = 10 \cos\left(5\pi t + \frac{\pi}{2}\right)$  cm. Vật qua vị trí

$x = -5\sqrt{2}$  cm theo chiều dương lần thứ 2025 tại thời điểm

A.  $\frac{8097}{20}$  s.



B.  $\frac{3239}{4}$  s.

C.  $\frac{14049}{2}$  s.

D.  $\frac{16195}{8}$  s.

**Phương pháp giải**

Vận dụng kiến thức về phương trình dao động

**Cách giải**

$$\alpha = -\cos^{-1}\left(\frac{x}{A}\right) + k2\pi = -\cos^{-1}\left(-\frac{5\sqrt{2}}{10}\right) + k2\pi = \frac{-3\pi}{4} + k2\pi$$

$$\Rightarrow 5\pi t + \frac{\pi}{2} = \frac{-3\pi}{4} + k2\pi \Rightarrow t = \frac{-1}{4} + k\frac{2}{5}$$

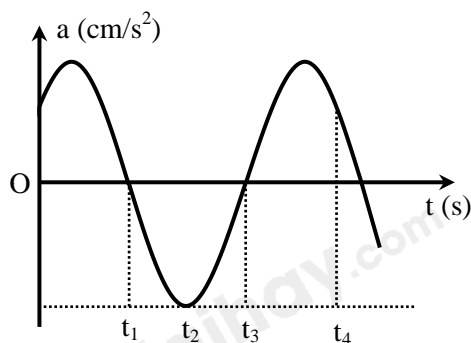
Lần thứ 2025:  $k = 2025 \Rightarrow t = \frac{-1}{4} + 2025 \cdot \frac{2}{5} = \frac{3239}{4}$  s

Đáp án: B

**PHẦN II. CÂU TRẮC NGHIỆM ĐÚNG SAI.**

Câu	Lệnh hỏi	Đáp án (Đ/S)	Câu	Lệnh hỏi	Đáp án (Đ/S)
1	a)	Đ	3	a)	Đ
	b)	Đ		b)	Đ
	c)	S		c)	Đ
	d)	Đ		d)	S
2	a)	S	4	a)	Đ
	b)	Đ		b)	S
	c)	Đ		c)	Đ
	d)	S		d)	Đ

**Câu 1.** Đồ thị biểu diễn gia tốc của một vật dao động điều hòa như hình vẽ bên



a) Tại thời điểm  $t_1$ , chất điểm đi qua vị trí cân bằng.

b) Tại thời điểm  $t_4$ , chất điểm đang chuyển động nhanh dần theo chiều dương.

c) Tại thời điểm ban đầu, chất điểm đang chuyển động theo chiều dương

d) Chu kì dao động có giá trị  $T = 2(t_3 - t_2)$ ..

### Phương pháp giải

Vận dụng kiến thức về dao động điều hòa

### Cách giải

a)  $a = 0 \Rightarrow x = 0$ . Vật đi qua vị trí cân bằng.  $\rightarrow$  a đúng

b) Gia tốc dương và đang giảm, suy ra li độ âm và đang tăng. Suy ra chất điểm đang chuyển động nhanh dần theo chiều dương.  $\rightarrow$  b đúng

c) Ban đầu, gia tốc dương và đang tăng, suy ra li độ âm và đang giảm. Suy ra chất điểm chuyển động theo chiều âm.  $\rightarrow$  c sai

d) Chu kì dao động có giá trị  $T = 2(t_3 - t_2)$ .  $\rightarrow$  d đúng

**Câu 2.** Một con lắc lò xo dao động điều hòa trên trục Ox với biên độ 20 cm, chu kỳ 2 s. Mốc thế năng ở vị trí cân bằng.

a) Quỹ đạo dao động của con lắc dài 20 cm

b) Thời gian con lắc đi được quãng đường 40 cm bằng 1 s

c) Trong một chu kì dao động, động năng bằng thế năng 4 lần

d) Thời gian giữa hai lần liên tiếp động năng bằng thế năng là 1 s.

### Phương pháp giải

Vận dụng kiến thức về con lắc lò xo

### Cách giải

a)  $L = 2A = 2 \cdot 20 = 40$  cm  $\rightarrow$  a sai

b) Cứ nửa chu kì chất điểm đi được  $2A$ .  $\rightarrow$  b đúng

c)  $W_d = W_t \Rightarrow A^2 - x^2 = x^2 \Rightarrow x^2 = \frac{A^2}{2} \Rightarrow x = \pm \frac{A\sqrt{2}}{2}$

Mà một chu kì vật đi qua bất kì li độ  $x$  2 lần nên trong một chu kì dao động, động năng bằng thế năng 4 lần.  $\rightarrow$  c đúng

d)  $x = \pm \frac{A\sqrt{2}}{2} \Rightarrow \alpha \in \left\{ \frac{\pi}{4}; \frac{3\pi}{4}; \frac{-\pi}{4}; \frac{-3\pi}{4} \right\} \Rightarrow \Delta t = \frac{T}{4} = \frac{2}{4} = 0,5$  s  $\rightarrow$  d sai

**Câu 3.** Một con lắc đơn ngắn có chiều dài dây treo 1,21 m dao động với góc nhỏ tại nơi có gia tốc trọng trường bằng  $\pi^2$  m/s<sup>2</sup> trong một căn phòng hoàn toàn tối. Trong căn phòng có

một bóng đèn có thể phát sáng từng xung ngắn với chu kì  $T_s$  có thể thay đổi được. Bỏ qua thời gian lan truyền của ánh sáng

- Chu kì của con lắc đơn là 0,22 s.
- Với  $T_s = 0,22$  s, ta quan sát thấy con lắc đứng yên tại một chỗ mỗi khi đèn sáng
- Với  $T_s = 0,11$  s, ta có thể quan sát thấy con lắc chỉ xuất hiện ở nhiều nhất là hai vị trí xác định
- Với  $T_s = 0,15$  s, biết rằng lần đầu đèn bật con lắc đi qua vị trí cân bằng theo chiều dương, vào lần chiếu sáng tiếp theo, tỉ số giữa li độ và biên độ của con lắc là 0,65.

### Phương pháp giải

Vận dụng kiến thức về con lắc đơn

### Cách giải

$$\text{a)} \quad T = 2\pi\sqrt{\frac{l}{g}} = 2\pi\sqrt{\frac{0,0121}{\pi^2}} = 0,22 \text{ s.} \rightarrow \text{a đúng}$$

**b)** Vì  $T_s = T$ , mỗi lần đèn sáng con lắc lặp lại trạng thái dao động.  $\rightarrow$  b đúng

**c)** Vì  $T_s = \frac{T}{2}$ , ở lần đèn sáng tiếp theo, con lắc có pha dao động tăng thêm  $1\pi$ , vì vậy nó sẽ lặp lại xen kẽ giữa li độ  $\alpha$  và  $-\alpha$ . Trừ trường hợp  $\alpha = 0$  thì con lắc chỉ được quan sát thấy có 1 li độ.  $\rightarrow$  c đúng

$$\text{d)} \quad \frac{\alpha}{\alpha_0} = \cos\left(\frac{2\pi}{T}T_s + \varphi\right) = \cos\left(\frac{2\pi}{0,22} \cdot 0,15 - \frac{\pi}{2}\right) \approx 0,91. \rightarrow \text{d sai}$$

**Câu 4.** Con lắc lò xo có độ cứng 64 N/m một đầu cố định, đầu còn lại gắn vật có khối lượng m dao động điều hòa theo phương nằm ngang. Người ta tác dụng lên con lắc một ngoại lực tuần hoàn  $F = F_0 \cos\left(2\pi ft - \frac{\pi}{3}\right)$  N. Thay đổi tần số ngoại lực từ 1,5 Hz đến 5 Hz thì nhận thấy tại giá trị tần số  $f = 2,55$  Hz vật dao động với biên độ cực đại.

- Tần số dao động riêng của con lắc lò xo là 2,55 Hz.
- Khối lượng vật nặng là 200 g.
- Khi thay đổi tần số, biên độ dao động lúc đầu tăng lên sau đó giảm đi.
- Khi dao động cưỡng bức ổn định, nếu thay đổi pha ban đầu của lực cưỡng bức thì biên độ dao động không thay đổi.

### Phương pháp giải

Vận dụng kiến thức về con lắc lò xo

### Cách giải

a) Tại giá trị tần số của ngoại lực bằng tần số riêng của vật thì vật dao động với biên độ cực đại nên tần số dao động riêng của con lắc lò xo là 2,55 Hz. → a đúng

$$b) \omega = 2\pi f = \sqrt{\frac{k}{m}} \Rightarrow m = \frac{k}{(2\pi f)^2} = \frac{64}{(2\pi \cdot 2,55)^2} \approx 0,25 \text{ kg} = 250 \text{ g} \rightarrow b \text{ sai}$$

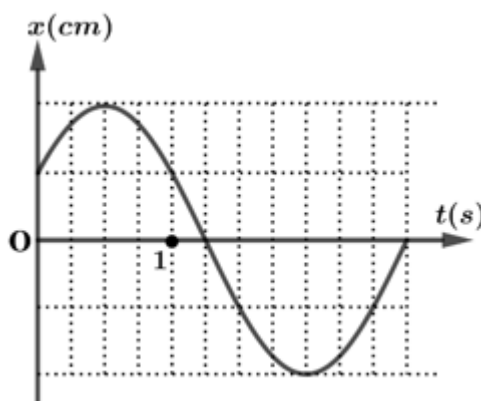
c) Khi thay đổi tần số, biên độ dao động lúc đầu tăng lên sau đó giảm đi. → c đúng

d) Biên độ dao động không phụ thuộc vào pha ban đầu của lực cưỡng bức. → d đúng

### PHẦN III. CÂU TRẮC NGHIỆM TRẢ LỜI NGẮN.

Câu	Đáp án	Câu	Đáp án
1	3	4	2,25
2	0,72	5	3,87
3	20	6	4,85

**Câu 1.** Hình vẽ là đồ thị phụ thuộc thời gian của li độ dao động điều hòa. Chu kì dao động là bao nhiêu giây?



### Phương pháp giải

Vận dụng kiến thức về dao động điều hòa

### Cách giải

Nửa chu kì là 6 ô, suy ra chu kì là 12 ô. Thấy 1 s tương ứng với 4 ô. Suy ra chu kì là 3 s.

Đáp án: 3

**Câu 2.** Một người xách một xô nước đi trên đường, mỗi bước đi dài  $L = 50 \text{ cm}$  thì nước trong xô bị sóng sánh mạnh nhất. Tốc độ đi của người đó là  $v = 2,5 \text{ km/h}$ . Chu kì dao động riêng của nước trong xô tính theo đơn vị giây là bao nhiêu?

### Phương pháp giải

Vận dụng kiến thức về hiện tượng cộng hưởng

**Cách giải**

Nước sóng sánh mạnh nhất suy ra có sự cộng hưởng, chu kì bước chân bằng chu kì riêng.

$$T = \frac{L}{v} = \frac{0,5}{2,5/3,6} = 0,72 \text{ s}$$

Đáp án: 0,72

**Câu 3.** Một vật dao động điều hòa với phương trình gia tốc là  $a = 80 \cos(4t + \pi) \text{ cm/s}^2$ . Tính tốc độ cực đại vật dao động theo cm/s.

**Phương pháp giải**

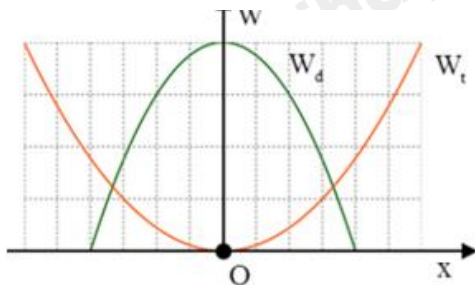
Vận dụng kiến thức về phương trình li độ

**Cách giải**

$$v_{\max} = \frac{a_{\max}}{\omega} = \frac{80}{4} = 20 \text{ cm/s}$$

Đáp án: 20

**Câu 4.** Hai chất điểm có khối lượng lần lượt là  $m_1, m_2$  dao động điều hòa cùng phương cùng tần số. Đồ thị biểu diễn động năng của  $m_1$  và thế năng của  $m_2$  theo li độ như hình vẽ. Xác định tỉ số  $m_1/m_2$ .

**Phương pháp giải**

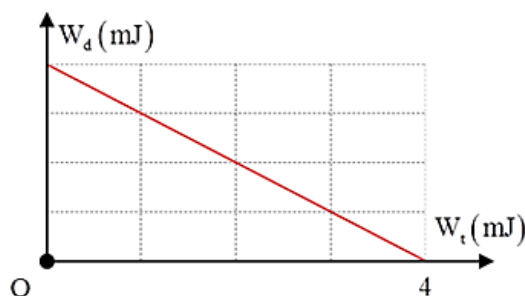
Vận dụng kiến thức về năng lượng dao động

**Cách giải**

$$W_{d_{\max}} = W_{t_{\max}} \Rightarrow W_1 = W_2 \Rightarrow m_1 A_1^2 = m_2 A_2^2 \Rightarrow \frac{m_1}{m_2} = \left( \frac{A_2}{A_1} \right)^2 = \left( \frac{6}{4} \right)^2 = 2,25$$

Đáp án: 2,25

**Câu 5.** Động năng dao động của một con lắc lò xo được mô tả theo thế năng dao động của nó bằng đồ thị như hình vẽ. Cho biết khối lượng của vật bằng 100 g, vật dao động giữa hai vị trí cách nhau 8 cm. Tính tần số góc của dao động của con lắc lò xo (theo đơn vị rad/s và làm tròn đến 2 chữ số thập phân).



**Phương pháp giải**

Vận dụng kiến thức về động năng

**Cách giải**

$$\omega = \sqrt{\frac{2W}{mA^2}} = \sqrt{\frac{2.4.10^{-3}}{0,1(0,08/2)^2}} \approx 3,87 \text{ rad/s}$$

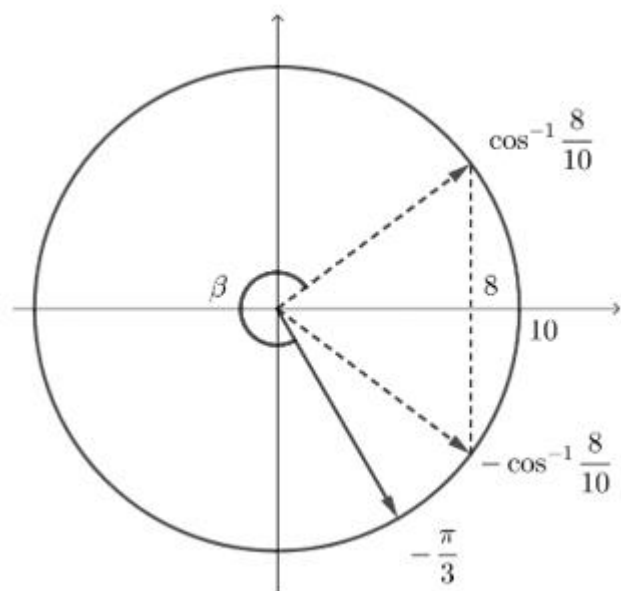
Đáp án: 3,87

**Câu 6.** Một vật dao động điều hòa theo phương trình  $x = 10\cos\left(3\pi t - \frac{\pi}{3}\right)$  cm. Kể từ  $t = 0$ , thời điểm vật qua vị trí  $x = 8$  cm lần thứ 16 bằng bao nhiêu giây (làm tròn đến hàng phần trăm)?

**Phương pháp giải**

Vận dụng kiến thức về phương trình dao động

**Cách giải**



$$t = 8T - \frac{\beta}{\omega} = 8 \cdot \frac{2\pi}{3\pi} - \frac{2\pi - (\cos^{-1}(8/10) + \pi/3)}{3\pi} \approx 4,85 \text{ s}$$

Đáp án: 4,85