

ĐỀ THI GIỮA HỌC KÌ I – Đề số 6

Môn: Toán học - Lớp 11

Chương trình GDPT 2018

BIÊN SOẠN: BAN CHUYÊN MÔN LOIGIAIHAY.COM

 Mục tiêu

- Ôn tập lý thuyết giữa học kì I của chương trình sách giáo khoa Toán 11.
- Vận dụng linh hoạt lý thuyết đã học trong việc giải quyết các câu hỏi trắc nghiệm Toán học.
- Tổng hợp kiến thức dạng hệ thống, dần trải tất cả các chương giữa học kì I – chương trình Toán 11.

Phần I: Câu trắc nghiệm nhiều phương án lựa chọn. Thí sinh trả lời từ câu 1 đến câu 12. Mỗi câu hỏi thí sinh chỉ chọn một phương án.

Câu 1. Góc có số đo 75° bằng bao nhiêu radian?

- A. $\frac{5\pi}{12}$
- B. $\frac{7\pi}{12}$
- C. $\frac{\pi}{2}$
- D. $\frac{\pi}{6}$

Câu 2. Cho $\sin \alpha = \frac{2}{3}$ với $\frac{\pi}{2} < \alpha < \pi$. Giá trị của $\cos \alpha$ là?

- A. $\cos \alpha = \frac{2}{3}$
- B. $\cos \alpha = -\frac{\sqrt{5}}{3}$
- C. $\cos \alpha = \frac{\sqrt{5}}{3}$
- D. $\cos \alpha = \frac{3}{2}$

Câu 3. Giá trị lượng giác $\sin\left(\frac{5\pi}{12}\right)$ bằng?

- A. 0,9

B. $\frac{\sqrt{2}(1+\sqrt{3})}{2}$

C. $\frac{\sqrt{3}(1+\sqrt{2})}{4}$

D. $\frac{\sqrt{2}(1+\sqrt{3})}{4}$

Câu 4. Hàm số nào sau đây là hàm số chẵn?

A. $y = -\cos x$

B. $y = -2\sin x$

C. $y = 2\sin(-x)$

D. $y = \sin x - \cos x$

Câu 5. Nghiệm của phương trình $\sin x = 0$ là?

A. $x = k2\pi, k \in \mathbb{Z}$

B. $x = k\pi, k \in \mathbb{Z}$

C. $x = \frac{\pi}{2} + k\pi, k \in \mathbb{Z}$

D. $x = \frac{\pi}{2} + k2\pi, k \in \mathbb{Z}$

Câu 6. Số hạng thứ 4 của dãy số $\begin{cases} u_1 = 1 \\ u_n = \frac{1}{u_{n-1} + 2} \end{cases}$ là?

A. $\frac{7}{17}$

B. $\frac{7}{15}$

C. $\frac{8}{7}$

D. $\frac{3}{8}$

Câu 7. Dãy số nào sau đây là cấp số cộng?

A. 1; 3; 6; 9

B. 1; 3; 5; 7; 9

C. 1; 2; 4; 6; 8

D. 1; -3; -5; -7; -9

Câu 8. Cho cấp số nhân 32; 16; 8; 4; 2. Công bội của cấp số nhân là?

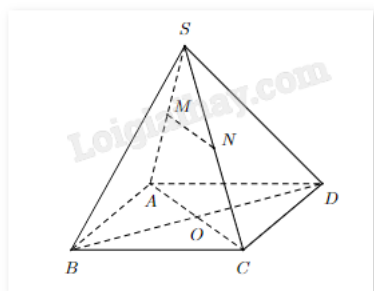
A. $q = 2$

B. $q = \frac{1}{2}$

C. $q = \frac{1}{4}$

D. $q = \frac{1}{3}$

Câu 9. Cho hình chóp S.ABCD, gọi O là giao điểm của AC và BD. Lấy M, N lần lượt thuộc các cạnh SA, SC. Đường thẳng nào sau đây không thuộc mặt phẳng (SAC)?



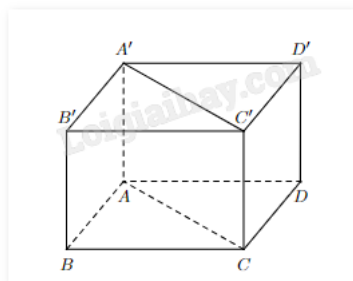
A. SA

B. MN

C. AC

D. BO

Câu 10. Cho hình hộp chữ nhật ABCD.A'B'C'D' như hình. Mệnh đề nào sau đây là sai?



A. $AB // CD$

B. $AB // C'D'$

C. $AB // A'B'$

D. $AB // A'C'$

Câu 11. Nghiệm của phương trình $\cos\left(\frac{x}{2}\right) = -\frac{1}{2}$ là

A. $x = \frac{4\pi}{3} + k2\pi$ hoặc $x = -\frac{4\pi}{3} + k2\pi, k \in \mathbb{Z}$

B. $x = \frac{2\pi}{3} + k2\pi$ hoặc $x = -\frac{2\pi}{3} + k2\pi, k \in \mathbb{Z}$

C. $x = \frac{4\pi}{3} + k\pi$ hoặc $x = -\frac{4\pi}{3} + k\pi, k \in \mathbb{Z}$

D. $x = \frac{\pi}{3} + k\pi$ hoặc $x = -\frac{\pi}{3} + k\pi, k \in \mathbb{Z}$

Câu 12. Cho cấp số cộng (u_n) có $u_1 = -2$ và công sai $d = 5$. Số 198 là số hạng thứ bao nhiêu của cấp số cộng?

A. 25

B. 39

C. 40

D. 41

Phần II: Câu trắc nghiệm đúng sai. Thí sinh trả lời từ câu 1 đến câu 4. Trong mỗi ý a), b), c), d) ở mỗi câu, thí sinh chọn đúng hoặc sai.

Câu 1. Cho hàm số $y = \sin x$. Khi đó

a) $\sin x < 0$ khi $-\frac{\pi}{2} < x < 0$

b) Hàm số $y = \sin x$ lẻ với mọi $x \in \mathbb{R}$

c) Phương trình $\sin x = 1$ có nghiệm $x = \frac{\pi}{2} + k\pi, k \in \mathbb{Z}$

d) Hàm số $y = \sin x$ có chặn dưới là 0

Câu 2. Cho $\sin \alpha = \frac{1}{3}$ và $0 < \alpha < \frac{\pi}{2}$. Khi đó

a) $\cos \alpha = -\frac{2\sqrt{2}}{3}$

b) $\cos \alpha = \frac{2\sqrt{2}}{3}$

c) $\tan \alpha = \frac{\sqrt{2}}{4}$

d) $\cot \alpha = -2\sqrt{2}$

Câu 3. Cho dãy số (u_n) được xác định bởi $\begin{cases} u_1 = 3 \\ u_{n+1} = 2u_n \end{cases}$ với $n \geq 1$. Khi đó

a) Dãy số (u_n) là dãy số giảm

b) Dãy số (u_n) là dãy số bị chặn

c) $u_2 = 6$

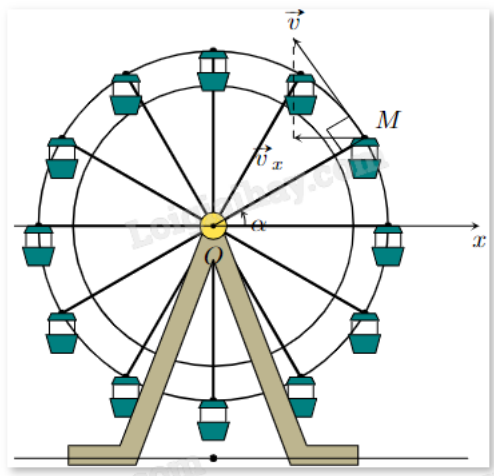
d) Công thức tổng quát của (u_n) là $u_n = 2^{n-1} \cdot 3$

Câu 4. Cho hình chóp S.ABCD như hình vẽ, có đáy ABCD là hình bình hành. Gọi O là giao điểm của AC và BD; điểm M, N lần lượt là trung điểm của SA và SC. Khi đó

- a) Gọi P là giao điểm của SO và MN. Khi đó, $P \in (SBD)$
- b) $AC \parallel (DMN)$
- c) Giao tuyến của (SAD) và (SBC) sẽ song song với đường thẳng AB
- d) $MN \parallel (ABCD)$

Phần III: Câu trắc nghiệm trả lời ngắn. Thí sinh trả lời từ câu 1 đến câu 6.

Câu 1. Khi đu quay hoạt động, vận tốc theo phương ngang của một cabin M phụ thuộc vào góc lượng giác $\alpha = (\text{Ox}, \text{OM})$ theo hàm số $v_x = 0,25 \sin \alpha$ (m/s). Vận tốc lớn nhất của cabin là?



Câu 2. Cho vận tốc v (cm/s) của một con lắc đơn theo thời gian t (giây) được xác định bởi công thức

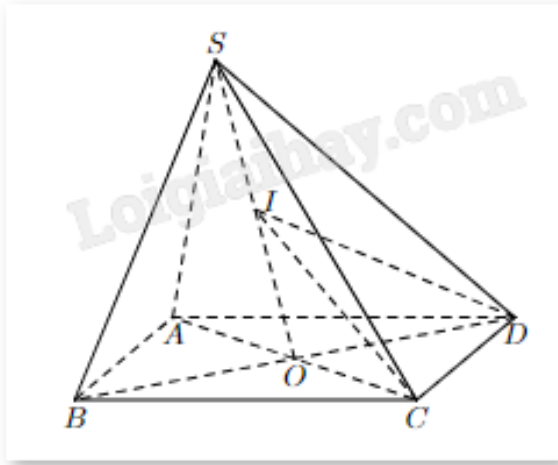
$$v = -4 \sin \left(1,5t + \frac{\pi}{4} \right) \text{ với } 0 \leq t \leq 2. \text{ Xác định thời điểm vận tốc con lắc bằng } 2 \text{ cm/s (Làm tròn kết quả đến}$$

hàng phần mười)?

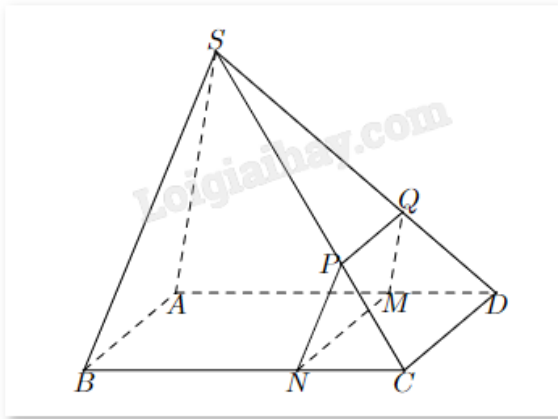
Câu 3. Khán đài D của một sân vận động có 20 hàng ghế xếp theo hình quạt. hàng thứ nhất có 13 ghế, hàng thứ hai có 16 ghế, hàng thứ ba có 19 ghế,..., cứ thế tiếp tục cho đến hàng cuối cùng. Số ghế ở hàng cuối cùng là?

Câu 4. Một tỉnh có 2 triệu dân vào năm 2020 với tỉ lệ tăng dân số là 1%/năm. Giả sử tỉ lệ tăng dân số là không đổi. Tính số dân (đơn vị: triệu người) của tỉnh đó sau 10 năm kể từ năm 2020 (Làm tròn đến hàng phần trăm)?

Câu 5. Cho hình chóp S.ABCD đáy là hình bình hành, cạnh $AB = 6 \text{ cm}$, AC và BD cắt nhau tại O. Gọi I là trung điểm của SO. Mặt phẳng (ICD) cắt SA, SB lần lượt tại M, N. Độ dài MN là?



Câu 6. Cho hình chóp $S.ABCD$ có đáy $ABCD$ là hình bình hành và một điểm M nằm trên cạnh AD (giữa A và D) sao cho $AD = 3MD$. Một mặt phẳng (α) đi qua M , song song với CD và SA , cắt BC , SC , SD lần lượt tại N , P , Q . Với cạnh $CD = 9$ (cm) thì độ dài đoạn PQ là bao nhiêu?



----- Hết -----



Phần I: Câu trắc nghiệm nhiều phương án lựa chọn. Thí sinh trả lời từ câu 1 đến câu 12. Mỗi câu hỏi thí sinh chỉ chọn một phương án.

1. A	2. B	3. D	4. A	5. B	6. A
7. B	8. B	9. D	10. D	11. A	12. D

Câu 1. Góc có số đo 75° bằng bao nhiêu radian?

A. $\frac{5\pi}{12}$

B. $\frac{7\pi}{12}$

C. $\frac{\pi}{2}$

D. $\frac{\pi}{6}$

Phương pháp giải:

Áp dụng quan hệ giữa radian và độ: $1\text{rad} = \left(\frac{180}{\pi}\right)^\circ$, $1^\circ = \frac{\pi}{180}\text{rad}$.

Lời giải chi tiết:

Ta có: $75^\circ = 75 \cdot \frac{\pi}{180} = \frac{5\pi}{12}$.

Đáp án A.

Câu 2. Cho $\sin \alpha = \frac{2}{3}$ với $\frac{\pi}{2} < \alpha < \pi$. Giá trị của $\cos \alpha$ là?

A. $\cos \alpha = \frac{2}{3}$

B. $\cos \alpha = -\frac{\sqrt{5}}{3}$

C. $\cos \alpha = \frac{\sqrt{5}}{3}$

D. $\cos \alpha = \frac{3}{2}$

Phương pháp giải:

Áp dụng công thức $\sin^2 \alpha + \cos^2 \alpha = 1$ và sử dụng đường tròn lượng giác để xét dấu.

Lời giải chi tiết:

Ta có: $\cos^2 \alpha = 1 - \sin^2 \alpha = 1 - \left(\frac{3}{2}\right)^2 = \frac{5}{9}$, suy ra $\cos \alpha = \pm \frac{\sqrt{5}}{3}$.

Vì $\frac{\pi}{2} < \alpha < \pi$ nên điểm cuối của cung α thuộc cung phần tư thứ II, do đó $\cos \alpha < 0$.

Vậy $\cos \alpha = -\frac{\sqrt{5}}{3}$.

Đáp án B.

Câu 3. Giá trị lượng giác $\sin\left(\frac{5\pi}{12}\right)$ bằng?

A. 0,9

B. $\frac{\sqrt{2}(1+\sqrt{3})}{2}$

C. $\frac{\sqrt{3}(1+\sqrt{2})}{4}$

D. $\frac{\sqrt{2}(1+\sqrt{3})}{4}$

Phương pháp giải:

Sử dụng công thức cộng lượng giác $\sin(a+b) = \sin a \cdot \cos b + \sin b \cdot \cos a$.

Lời giải chi tiết:

$$\sin \frac{5\pi}{12} = \sin \left(\frac{\pi}{4} + \frac{\pi}{6} \right) = \sin \frac{\pi}{4} \cdot \cos \frac{\pi}{6} + \sin \frac{\pi}{6} \cdot \cos \frac{\pi}{4} = \frac{\sqrt{2}}{2} \cdot \frac{\sqrt{3}}{2} + \frac{\sqrt{2}}{2} \cdot \frac{1}{2} = \frac{\sqrt{6} + \sqrt{2}}{4} = \frac{\sqrt{2}(1+\sqrt{3})}{4}$$

Đáp án D.

Câu 4. Hàm số nào sau đây là hàm số chẵn?

A. $y = -\cos x$

B. $y = -2 \sin x$

C. $y = 2 \sin(-x)$

D. $y = \sin x - \cos x$

Phương pháp giải:

Cho hàm số $y = f(x)$ liên tục và xác định trên khoảng (đoạn) K . Với mỗi $x \in K$ thì $-x \in K$.

- Nếu $f(x) = f(-x)$ thì hàm số $y = f(x)$ là hàm số chẵn trên tập xác định.

- Nếu $f(-x) = -f(x)$ thì hàm số $y = f(x)$ là hàm số lẻ trên tập xác định.

Lời giải chi tiết:

Xét phương án A, hàm số $y = -\cos x$ có tập xác định $D = \mathbb{R}$, suy ra có $x \in \mathbb{R}$ thì $-x \in \mathbb{R}$.

Mặt khác, $f(-x) = -\cos(-x) = -\cos x = f(x)$.

Vậy hàm số đã cho là hàm số chẵn.

Đáp án A.

Câu 5. Nghiệm của phương trình $\sin x = 0$ là?

A. $x = k2\pi, k \in \mathbb{Z}$

B. $x = k\pi, k \in \mathbb{Z}$

C. $x = \frac{\pi}{2} + k\pi, k \in \mathbb{Z}$

D. $x = \frac{\pi}{2} + k2\pi, k \in \mathbb{Z}$

Phương pháp giải:

Nghiệm của phương trình lượng giác cơ bản.

Lời giải chi tiết:

$$\sin x = 0 \Rightarrow x = k\pi, k \in \mathbb{Z}.$$

Đáp án B.

Câu 6. Số hạng thứ 4 của dãy số $\begin{cases} u_1 = 1 \\ u_n = \frac{1}{u_{n-1} + 2} \end{cases}$ là?

A. $\frac{7}{17}$

B. $\frac{7}{15}$

C. $\frac{8}{7}$

D. $\frac{3}{8}$

Phương pháp giải:

Tìm lần lượt u_2, u_3, u_4 bằng cách thay n vào công thức tổng quát.

Lời giải chi tiết:

Ta có:

$$u_2 = \frac{1}{u_1 + 2} = \frac{1}{1 + 2} = \frac{1}{3}$$

$$u_3 = \frac{1}{u_2 + 2} = \frac{1}{\frac{1}{3} + 2} = \frac{3}{7}$$

$$u_4 = \frac{1}{u_3 + 2} = \frac{1}{\frac{3}{7} + 2} = \frac{7}{17}$$

Đáp án A.

Câu 7. Dãy số nào sau đây là cấp số cộng?

A. 1; 3; 6; 9

B. 1; 3; 5; 7; 9

C. 1; 2; 4; 6; 8

D. 1; -3; -5; -7; -9

Phương pháp giải:

Dãy số lập thành một cấp số cộng khi và chỉ khi hai phân tử liên tiếp sai khác nhau một hằng số.

Lời giải chi tiết:

Xét hiệu các phân tử liên tiếp trong các dãy số, chỉ có dãy ở đáp án B phân tử sau hơn phân tử liền trước 2 đơn vị ($9 - 7 = 7 - 5 = 5 - 3 = 3 - 1 = 2$).

Đáp án B.

Câu 8. Cho cấp số nhân 32; 16; 8; 4; 2. Công bội của cấp số nhân là?

A. $q = 2$

B. $q = \frac{1}{2}$

C. $q = \frac{1}{4}$

D. $q = \frac{1}{3}$

Phương pháp giải:

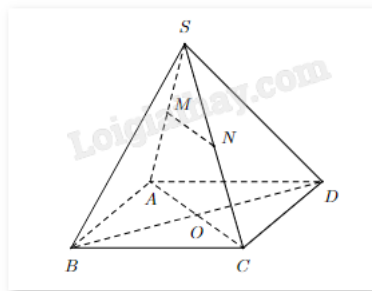
$$q = \frac{u_{n+1}}{u_n}$$

Lời giải chi tiết:

Ta có: $\frac{16}{32} = \frac{8}{16} = \frac{4}{8} = \frac{2}{4} = \frac{1}{2}$. Vậy $q = \frac{1}{2}$.

Đáp án B.

Câu 9. Cho hình chóp S.ABCD, gọi O là giao điểm của AC và BD. Lấy M, N lần lượt thuộc các cạnh SA, SC. Đường thẳng nào sau đây không thuộc mặt phẳng (SAC)?



- A. SA
- B. MN
- C. AC
- D. BO

Phương pháp giải:

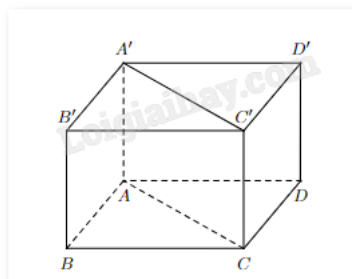
Đường thẳng thuộc mặt phẳng khi và chỉ khi tất cả các điểm trên đường thẳng thuộc mặt phẳng đó.

Lời giải chi tiết:

Dễ thấy các điểm S, A, C, M, N, O đều thuộc mặt phẳng (SAC), điểm B không thuộc mặt phẳng (SAC). Suy ra BO không thuộc mặt phẳng (SAC).

Đáp án D.

Câu 10. Cho hình hộp chữ nhật ABCD.A'B'C'D' như hình. Mệnh đề nào sau đây là sai?



- A. $AB // CD$
- B. $AB // C'D'$
- C. $AB // A'B'$
- D. $AB // A'C'$

Phương pháp giải:

Dựa vào tính chất hình hộp.

Lời giải chi tiết:

Ta có: ABCD.A'B'C'D' là hình hộp chữ nhật nên:

- $AB // CD$.
- $AB // C'D'$ (cùng song song với CD)
- $AB // A'B'$
- $AC // A'C'$, mà AC cắt AB nên A'C' cắt AB.

Đáp án D.

Câu 11. Nghiệm của phương trình $\cos\left(\frac{x}{2}\right) = -\frac{1}{2}$ là

A. $x = \frac{4\pi}{3} + k2\pi$ hoặc $x = -\frac{4\pi}{3} + k2\pi, k \in \mathbb{Z}$

B. $x = \frac{2\pi}{3} + k2\pi$ hoặc $x = -\frac{2\pi}{3} + k2\pi, k \in \mathbb{Z}$

C. $x = \frac{4\pi}{3} + k\pi$ hoặc $x = -\frac{4\pi}{3} + k\pi, k \in \mathbb{Z}$

D. $x = \frac{\pi}{3} + k\pi$ hoặc $x = -\frac{\pi}{3} + k\pi, k \in \mathbb{Z}$

Phương pháp giải:

Giải phương trình lượng giác $\cos x = a$:

- Nếu $|a| > 1$ thì phương trình vô nghiệm.

- Nếu $|a| \leq 1$ thì chọn cung α sao cho $\cos \alpha = a$. Khi đó phương trình trở thành:

$$\cos x = \cos \alpha \Leftrightarrow \begin{cases} x = \alpha + k2\pi \\ x = -\alpha + k2\pi \end{cases} \text{ với } k \in \mathbb{Z}.$$

Lời giải chi tiết:

$$\text{Do } \cos \frac{2\pi}{3} = -\frac{1}{2} \text{ nên } \cos \frac{x}{2} = \cos \frac{2\pi}{3} \Leftrightarrow \begin{cases} \frac{x}{2} = \frac{2\pi}{3} + k2\pi \\ \frac{x}{2} = -\frac{2\pi}{3} + k2\pi \end{cases} \Leftrightarrow \begin{cases} x = \frac{4\pi}{3} + k2\pi \\ x = -\frac{4\pi}{3} + k2\pi \end{cases} \text{ với } k \in \mathbb{Z}.$$

Đáp án A.

Câu 12. Cho cấp số cộng (u_n) có $u_1 = -2$ và công sai $d = 5$. Số 198 là số hạng thứ bao nhiêu của cấp số cộng?

A. 25

B. 39

C. 40

D. 41

Phương pháp giải:

Cấp số cộng (u_n) có số hạng đầu u_1 và công sai d thì số hạng thứ n là $u_n = u_1 + (n - 1)d$.

Lời giải chi tiết:

Gọi 198 là số hạng thứ n của dãy. Ta có: $198 = u_1 + (n - 1)d = -2 + (n - 1).5 \Leftrightarrow 5n = 205 \Leftrightarrow n = 41$.

Đáp án D.

Phần II: Câu trắc nghiệm đúng sai. Thí sinh trả lời từ câu 1 đến câu 4. Trong mỗi ý a), b), c), d) ở mỗi câu, thí sinh chọn đúng hoặc sai.

Câu 1. Cho hàm số $y = \sin x$. Khi đó

a) $\sin x < 0$ khi $-\frac{\pi}{2} < x < 0$

b) Hàm số $y = \sin x$ lẻ với mọi $x \in \mathbb{R}$

c) Phương trình $\sin x = 1$ có nghiệm $x = \frac{\pi}{2} + k\pi, k \in \mathbb{Z}$

d) Hàm số $y = \sin x$ có chặn dưới là 0

Phương pháp giải:

a) Dựa vào góc phần tư của đường tròn lượng giác.

b) Cho hàm số $y = f(x)$ liên tục và xác định trên khoảng (đoạn) K . Với mỗi $x \in K$ thì $-x \in K$.

- Nếu $f(x) = f(-x)$ thì hàm số $y = f(x)$ là hàm số chẵn trên tập xác định.

- Nếu $f(-x) = -f(x)$ thì hàm số $y = f(x)$ là hàm số lẻ trên tập xác định.

c) Giải phương trình lượng giác $\sin x = a$:

- Nếu $|a| > 1$ thì phương trình vô nghiệm.

- Nếu $|a| \leq 1$ thì chọn cung α sao cho $\sin \alpha = a$. Khi đó phương trình trở thành:

$$\sin x = \sin \alpha \Leftrightarrow \begin{cases} x = \alpha + k2\pi \\ x = \pi - \alpha + k2\pi \end{cases} \text{ với } k \in \mathbb{Z}.$$

d) Xét tập giá trị của hàm số $y = \sin x$.

Lời giải chi tiết:

a) **Đúng.** $-\frac{\pi}{2} < x < 0$ suy ra điểm cuối cung x thuộc góc phần tư thứ IV. Khi đó $\sin x < 0$.

b) **Đúng.** Tập xác định: $D = \mathbb{R}$. Mặt khác, $f(-x) = \sin(-x) = -\sin x = -f(x)$. Vậy $y = \sin x$ là hàm số lẻ.

c) **Sai.** Do $\sin \frac{\pi}{2} = 1$ nên $\sin x = \sin \frac{\pi}{2} \Leftrightarrow \begin{cases} x = \frac{\pi}{2} + k2\pi \\ x = \pi - \frac{\pi}{2} + k2\pi \end{cases} \Leftrightarrow x = \frac{\pi}{2} + k2\pi \text{ với } k \in \mathbb{Z}.$

d) **Sai.** Hàm số $y = \sin x$ có chặn dưới là -1.

Câu 2. Cho $\sin \alpha = \frac{1}{3}$ và $0 < \alpha < \frac{\pi}{2}$. Khi đó

a) $\cos \alpha = -\frac{2\sqrt{2}}{3}$

b) $\cos \alpha = \frac{2\sqrt{2}}{3}$

c) $\tan \alpha = \frac{\sqrt{2}}{4}$

$$d) \cot \alpha = -2\sqrt{2}$$

Phương pháp giải:

a) Áp dụng công thức $\sin^2 \alpha + \cos^2 \alpha = 1$ và dựa vào góc phần tư của đường tròn lượng giác để xét dấu.

b) Áp dụng công thức $\sin^2 \alpha + \cos^2 \alpha = 1$ và dựa vào góc phần tư của đường tròn lượng giác để xét dấu.

$$c) \tan \alpha = \frac{\sin \alpha}{\cos \alpha} = \frac{1}{\cot \alpha}$$

$$d) \cot \alpha = \frac{\cos \alpha}{\sin \alpha} = \frac{1}{\tan \alpha}$$

Lời giải chi tiết:

$$a) \text{ Sai. } \sin^2 \alpha + \cos^2 \alpha = 1 \Rightarrow \cos^2 \alpha = 1 - \sin^2 \alpha = 1 - \left(\frac{1}{3}\right)^2 = \frac{8}{9} \Rightarrow \cos \alpha = \pm \frac{2\sqrt{2}}{3}.$$

Vì $0 < \alpha < \frac{\pi}{2}$ nên điểm cuối của cung α thuộc góc phần tư thứ I nên $\cos \alpha > 0$. Vậy $\cos \alpha = \frac{2\sqrt{2}}{3}$.

$$b) \text{ Đúng. Từ câu a) ta tính được } \cos \alpha = \frac{2\sqrt{2}}{3}.$$

$$c) \text{ Đúng. } \tan \alpha = \frac{\sin \alpha}{\cos \alpha} = \frac{\frac{1}{3}}{\frac{2\sqrt{2}}{3}} = \frac{1}{2\sqrt{2}} = \frac{\sqrt{2}}{4}.$$

$$d) \text{ Sai. } \cot \alpha = \frac{1}{\tan \alpha} = \frac{1}{\frac{\sqrt{2}}{4}} = 2\sqrt{2}.$$

Câu 3. Cho dãy số (u_n) được xác định bởi
$$\begin{cases} u_1 = 3 \\ u_{n+1} = 2u_n \end{cases}$$
 với $n \geq 1$. Khi đó

a) Dãy số (u_n) là dãy số giảm

b) Dãy số (u_n) là dãy số bị chặn

$$c) u_2 = 6$$

d) Công thức tổng quát của (u_n) là $u_n = 2^{n-1} \cdot 3$

Phương pháp giải:

a) Dãy số (u_n) là dãy số giảm nếu $u_n > u_{n+1}$. Dãy số (u_n) là dãy số tăng nếu $u_n < u_{n+1}$.

b) Dãy số (u_n) là dãy số bị chặn nếu (u_n) vừa bị chặn trên vừa bị chặn dưới, tức tồn tại hai số m, M sao cho $m \leq u_n \leq M \quad \forall n \in \mathbb{N}^*$.

c) Tính u_2 bằng công thức $u_{n+1} = 2u_n$.

d) Tìm số hạng đầu u_1 và công sai d . Công thức tổng quát: $u_n = u_1 \cdot q^{n-1}$.

Lời giải chi tiết:

a) Sai. Ta có: $u_1 = 3 > 0$. Với $n = 1$, ta được $u_2 = 2u_1 = 2 \cdot 3 = 6 > 0$.

Giả sử $n = k$, ta cần chứng minh $u_k > 0$ thì $u_{k+1} > 0$.

Thật vậy, $u_{k+1} = 2u_k > 0$ vì $u_k > 0$.

Vậy $u_n > 0 \quad \forall n \geq 1$.

Ta có: $u_{n+1} - u_n = 2u_n - u_n = u_n > 0$. Suy ra $u_n < u_{n+1}$. Vậy dãy số trên là dãy số tăng.

b) Sai. Ta có: (u_n) là dãy số tăng nên (u_n) bị chặn dưới tại $u_1 = 3$.

Mặt khác, (u_n) là cấp số nhân có công bội $q = \frac{u_{n+1}}{u_n} = \frac{2u_n}{u_n} = 2$ và số hạng đầu $u_1 = 3$ nên công thức tổng

quát là $u_n = 3 \cdot 2^{n-1}$. Dãy tăng dần đến vô cùng nên không bị chặn trên.

Vậy dãy số không bị chặn.

c) Đúng. $u_2 = 2u_1 = 2 \cdot 3 = 6$.

d) Đúng. Theo câu b), công thức tổng quát là $u_n = 3 \cdot 2^{n-1}$.

Câu 4. Cho hình chóp S.ABCD như hình vẽ, có đáy ABCD là hình bình hành. Gọi O là giao điểm của AC và BD; điểm M, N lần lượt là trung điểm của SA và SC. Khi đó

a) Gọi P là giao điểm của SO và MN. Khi đó, $P \in (SBD)$

b) $AC \parallel (DMN)$

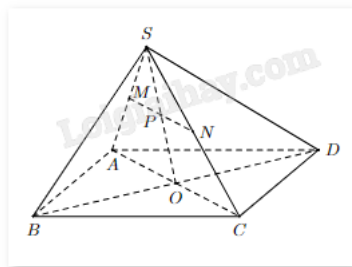
c) Giao tuyến của (SAD) và (SBC) sẽ song song với đường thẳng AB

d) $MN \parallel (ABCD)$

Phương pháp giải:

Sử dụng các định lý về đường thẳng song song với mặt phẳng, cách tìm giao tuyến của hai mặt phẳng.

Lời giải chi tiết:



a) Đúng. Ta có: $O \in BD \subset (SBD)$, $S \in (SBD)$ suy ra $SO \subset (SBD)$.

Mà $P \in SO$ nên $P \in (SBD)$.

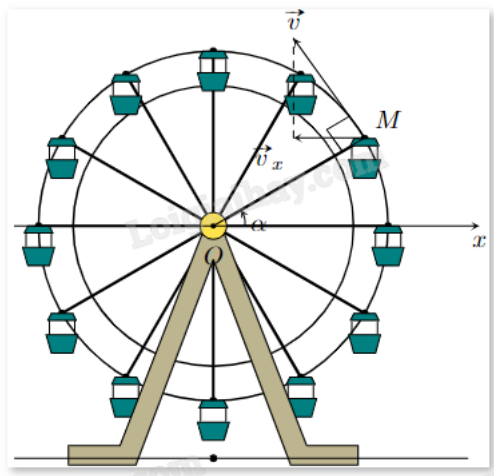
b) Đúng. Xét ΔSAC có MN là đường trung bình, suy ra $AC \parallel MN$. Khi đó $AC \parallel (DMN)$.

c) Sai. Vì $AD \parallel BC$, S là điểm chung của (SAD) và (SBC) nên giao tuyến của hai mặt phẳng trên là đường thẳng qua S song song với AD và BC. Vậy giao tuyến đó không song song với AB.

d) Đúng. Vì $MN \parallel AC$ nên $MN \parallel (ABCD)$.

Phần III: Câu trắc nghiệm trả lời ngắn. Thí sinh trả lời từ câu 1 đến câu 6.

Câu 1. Khi đu quay hoạt động, vận tốc theo phương ngang của một cabin M phụ thuộc vào góc lượng giác $\alpha = (\text{Ox}, \text{OM})$ theo hàm số $v_x = 0,25 \sin \alpha$ (m/s). Vận tốc lớn nhất của cabin là?



Phương pháp giải:

Tìm giá trị lớn nhất của hàm số $v_x = 0,25 \sin \alpha$.

Lời giải chi tiết:

Vì $\sin \alpha \leq 1$ nên $0,25 \sin \alpha \leq 0,25$. Vậy giá trị nhỏ nhất của $v_x = 0,25 \sin \alpha$ là 0,25 (m/s).

Đáp án: 0,25.

Câu 2. Cho vận tốc v (cm/s) của một con lắc đơn theo thời gian t (giây) được xác định bởi công thức

$$v = -4 \sin \left(1,5t + \frac{\pi}{4} \right) \text{ với } 0 \leq t \leq 2. \text{ Xác định thời điểm vận tốc con lắc bằng } 2 \text{ cm/s (Làm tròn kết quả đến}$$

hàng phần mười)?

Phương pháp giải:

Thay $v = 2$ vào công thức $v = -4 \sin \left(1,5t + \frac{\pi}{4} \right)$ và tìm t .

Lời giải chi tiết:

$$2 = -4 \sin \left(1,5t + \frac{\pi}{4} \right) \Leftrightarrow -\frac{1}{2} = \sin \left(1,5t + \frac{\pi}{4} \right) \Leftrightarrow \begin{cases} 1,5t + \frac{\pi}{4} = -\frac{\pi}{6} + k2\pi \\ 1,5t + \frac{\pi}{4} = \frac{7\pi}{6} + k2\pi \end{cases} \Leftrightarrow \begin{cases} t = -\frac{5\pi}{18} + k\frac{4\pi}{3} \\ t = \frac{25\pi}{18} + k\frac{4\pi}{3} \end{cases} \text{ với } k \in \mathbb{Z}.$$

Vì $0 \leq t \leq 2$ nên chỉ có 1 giá trị của t thỏa mãn là $t = \frac{\pi}{18} \approx 0,17$.

Đáp án: 0,17.

Câu 3. Khán đài D của một sân vận động có 20 hàng ghế xếp theo hình quạt. hàng thứ nhất có 13 ghế, hàng thứ hai có 16 ghế, hàng thứ ba có 19 ghế,..., cứ thế tiếp tục cho đến hàng cuối cùng. Số ghế ở hàng cuối cùng là?

Phương pháp giải:

Số ghế mỗi hàng ở khán đài lập thành một cấp số cộng với 20 hàng tương đương 20 số hạng. Tìm số hạng đầu, công sai từ đó tìm số hạng thứ 20.

Lời giải chi tiết:

Số ghế mỗi hàng ở khán đài lập thành một cấp số cộng với 20 hàng tương đương 20 số hạng.

Ta có: $u_1 = 13, u_2 = 16, u_3 = 19$ nên công sai bằng $d = u_2 - u_1 = u_3 - u_2 = 3$.

Số ghế hàng cuối cùng là: $u_{20} = 13 + (20 - 1) \cdot 3 = 70$.

Đáp án: 70.

Câu 4. Một tỉnh có 2 triệu dân vào năm 2020 với tỉ lệ tăng dân số là 1%/năm. Giả sử tỉ lệ tăng dân số là không đổi. Tính số dân (đơn vị: triệu người) của tỉnh đó sau 10 năm kể từ năm 2020 (Làm tròn đến hàng phần trăm)?

Phương pháp giải:

Số dân mỗi năm lập thành một cấp số nhân. Tìm công thức tổng quát của cấp số nhân đó và tìm số hạng thứ 10.

Lời giải chi tiết:

Số dân mỗi năm lập thành một cấp số nhân u_n với số hạng đầu $u_1 = 2$ triệu người và công sai $q = 1 + 1\% = 1,01$.

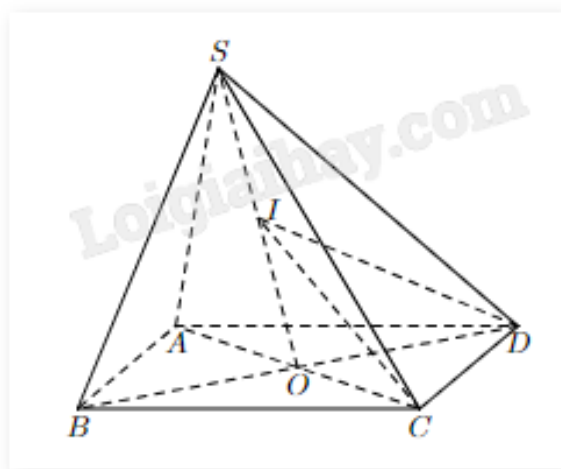
Khi đó, số hạng tổng quát là $u_n = 2 \cdot 1,01^{n-1}$.

Số dân tỉnh đó sau 1 năm là u_2 , sau 2 năm là u_3, \dots

Số dân tỉnh đó sau 10 năm là $u_{11} = 2 \cdot 1,01^{11-1} \approx 2,21$ (triệu người).

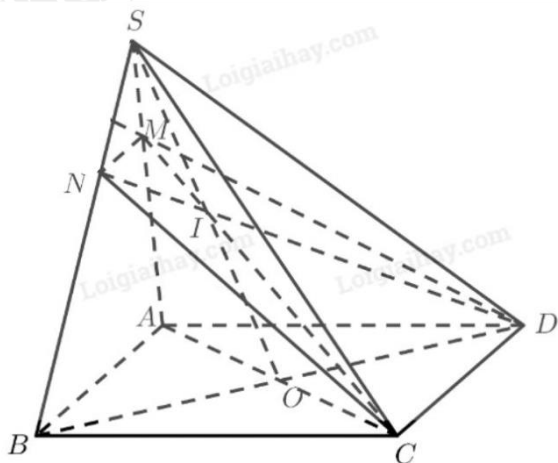
Đáp án: 2,21.

Câu 5. Cho hình chóp S.ABCD đáy là hình bình hành, cạnh $AB = 6$ cm, AC và BD cắt nhau tại O. Gọi I là trung điểm của SO. Mặt phẳng (ICD) cắt SA, SB lần lượt tại M, N. Độ dài MN là?

**Phương pháp giải:**

Tìm giao điểm của IC với SA, ID với SB. Tìm MN theo định lý Menelaus.

Lời giải chi tiết:



Ta có:

$$\begin{cases} M \in (ICD) \\ M \in SA \subset (SAC) \end{cases} \text{ suy ra } M \in (ICD) \cap (SAC)$$

$$\begin{cases} I \in (ICD) \\ I \in SO \subset (SAC) \end{cases} \text{ suy ra } I \in (ICD) \cap (SAC)$$

$$C \in (ICD) \cap (SAC)$$

Vậy, C, I, M thẳng hàng, tức M là giao điểm của IC và SA.

Chứng minh tương tự, ta có N, I, D thẳng hàng, tức N là giao điểm của ID và SB.

$$\text{Ta có: } \begin{cases} AB = (SAB) \cap (ABCD) \\ CD = (ICD) \cap (ABCD) \\ MN = (SAB) \cap (ICD) \\ AB // CD \end{cases} \text{ Theo định lý về giao tuyến của ba mặt phẳng, ta được: } AB // CD // MN.$$

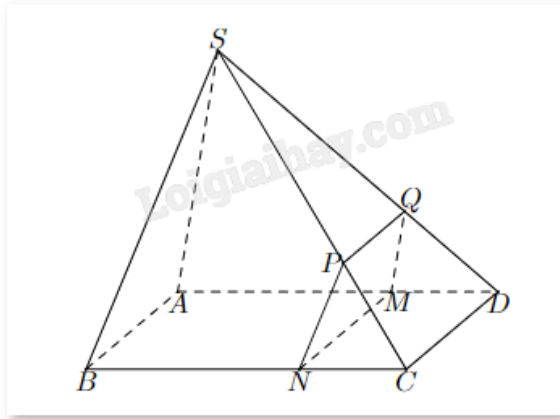
Áp dụng định lý Menelaus cho ΔSAO với cát tuyến CIM, ta có:

$$\frac{SM}{MA} \cdot \frac{AC}{OC} \cdot \frac{OI}{SI} = 1 \Leftrightarrow \frac{SM}{MA} \cdot 2 \cdot 1 = 1 \Leftrightarrow \frac{SM}{MA} = \frac{1}{2}$$

$$\text{Xét } \Delta SAB \text{ có } MN // AB. \text{ Theo định lý Thales, ta có: } \frac{MN}{AB} = \frac{SM}{SA} = \frac{1}{3} \Leftrightarrow MN = \frac{1}{3} AB = \frac{1}{3} \cdot 6 = 2 \text{ (cm).}$$

Đáp án: 2.

Câu 6. Cho hình chóp S.ABCD có đáy ABCD là hình bình hành và một điểm M nằm trên cạnh AD (giữa A và D) sao cho $AD = 3MD$. Một mặt phẳng (α) đi qua M, song song với CD và SA, cắt BC, SC, SD lần lượt tại N, P, Q. Với cạnh $CD = 9$ (cm) thì độ dài đoạn PQ là bao nhiêu?



Phương pháp giải:

Sử dụng định lý giao tuyến của ba mặt phẳng, định lý Thales.

Lời giải chi tiết:

$SA // (\alpha)$ nên SA không cắt $QM \subset (\alpha)$.

Mặt khác, SA và QM cùng thuộc mặt phẳng (SAD) nên $SA // QM$.

Xét $\triangle SAD$ có $QM // SA$: $\frac{MD}{AD} = \frac{QD}{SD} = \frac{1}{3}$, suy ra $\frac{SQ}{SD} = \frac{2}{3}$.

Ta có: $\begin{cases} MN = (\alpha) \cap (ABCD) \\ CD = (ICD) \cap (ABCD) \\ PQ = (\alpha) \cap (ICD) \\ MN // CD \end{cases}$. Theo định lý về giao tuyến của ba mặt phẳng, ta được: $PQ // CD // MN$.

Xét $\triangle SCD$ có $PQ // CD$: $\frac{PQ}{CD} = \frac{SQ}{SD} = \frac{2}{3}$, suy ra $PQ = \frac{2}{3}CD = \frac{2}{3} \cdot 9 = 6$.

Đáp án: 6.