

## ĐỀ THI HỌC KÌ I – Đề số 13

Môn: Toán học - Lớp 10

Bộ sách Kết nối tri thức

BIÊN SOẠN: BAN CHUYÊN MÔN LOIGIAIHAY.COM



## Mục tiêu

- Ôn tập lý thuyết học kì I của chương trình sách giáo khoa Toán 10 – Kết nối tri thức.
- Vận dụng linh hoạt lý thuyết đã học trong việc giải quyết các câu hỏi trắc nghiệm Toán học.
- Tổng hợp kiến thức dạng hệ thống, dần trải tất cả các chương học kì I – chương trình Toán 10.



## HƯỚNG DẪN GIẢI CHI TIẾT

THỰC HIỆN: BAN CHUYÊN MÔN LOIGIAIHAY.COM

## Phần I: Trắc nghiệm nhiều phương án lựa chọn (3 điểm)

1. D	2. D	3. A	4. C	5. B	6. A
7. A	8. C	9. C	10. A	11. B	12. D

**Câu 1.** Viết mệnh đề sau bằng kí hiệu  $\forall$  hoặc  $\exists$ : “Có một số nguyên bằng bình phương của chính nó”.

A.  $\exists x \in \mathbb{R}, x^2 - x = 0$

B.  $\exists x \in \mathbb{R}, x = x^2$

C.  $\forall x \in \mathbb{Z}, x^2 = x$

D.  $\exists x \in \mathbb{Z}, x = x^2$

**Phương pháp giải:**

Đọc kĩ mệnh đề và áp dụng quy tắc sử dụng kí hiệu  $\forall$  và  $\exists$ .

**Lời giải chi tiết:**

“Có một số nguyên” tức là tồn tại số nguyên:  $\exists x \in \mathbb{Z}$ .

“Số (nguyên) bằng bình phương của chính nó”:  $x = x^2$ .

Vậy mệnh đề đúng là “ $\exists x \in \mathbb{Z}, x = x^2$ ”.

**Đáp án D.**

**Câu 2.** Cho tập hợp  $A = \{x \in \mathbb{R} \mid -3 < x < 1\}$ . Tập A là tập nào sau đây?

A.  $\{-3;1\}$

B.  $[-3;1]$

C.  $[-3;1)$

**D.**  $(-3;1)$

**Phương pháp giải:**

Với dấu “>” hoặc “<” ta dùng kí hiệu khoảng  $()$ .

**Lời giải chi tiết:**

$x \in \mathbb{R}$  nên mọi số thực thỏa mãn  $-3 < x < 1$  đều thuộc A. Tập  $\{-3;1\}$  chỉ có 2 giá trị nên A sai.

Với dấu “>” hoặc “<” ta dùng kí hiệu khoảng. Trong trường hợp này dùng kí hiệu nửa khoảng ở cả hai đầu mút.

Vậy  $A = (-3;1)$ .

**Đáp án D.**

**Câu 3.** Bất phương trình nào sau đây là bất phương trình bậc nhất hai ẩn?

**A.**  $3x + 4y - 5 \leq 0$

**B.**  $3x + y^2 - 5 \leq 0$

**C.**  $x^2 + y + 3 \leq 0$

**D.**  $2xy - 5 \geq 0$

**Phương pháp giải:**

Quan sát dạng (ẩn, bậc) của bất phương trình.

**Lời giải chi tiết:**

Các bất phương trình ở đáp án B, C, D đều là bất phương trình bậc hai hai ẩn.

**Đáp án A.**

**Câu 4.** Điểm nào sau đây thuộc miền nghiệm của hệ bất phương trình 
$$\begin{cases} 2x - 5y - 1 > 0 \\ 2x + y + 5 > 0 \\ x + y + 1 < 0 \end{cases} ?$$

**A.**  $(0;0)$

**B.**  $(1;0)$

**C.**  $(0;-2)$

**D.**  $(0;2)$

**Phương pháp giải:**

Thay tọa độ các điểm vào hệ phương trình, nếu thỏa mãn hệ điểm đó thuộc miền nghiệm.

**Lời giải chi tiết:**

Thay tọa độ các điểm vào hệ, chỉ có điểm  $(0;-2)$  thỏa mãn hệ.

**Đáp án C.**

**Câu 5.** Cho tam giác ABC có  $A = 120^\circ$  thì đẳng thức nào sau đây đúng?

**A.**  $a^2 = b^2 + c^2 - 3bc$

**B.**  $a^2 = b^2 + c^2 + bc$

**C.**  $a^2 = b^2 + c^2 + 3bc$

D.  $a^2 = b^2 + c^2 - bc$

**Phương pháp giải:**

Sử dụng định lí Cosin cho tam giác.

**Lời giải chi tiết:**

$$a^2 = b^2 + c^2 - 2bc \cos A = b^2 + c^2 - 2bc \cos 120^\circ = b^2 + c^2 - 2bc \cdot \left(-\frac{1}{2}\right) = b^2 + c^2 + bc.$$

**Đáp án B.**

**Câu 6.** Cho tam giác ABC. Tìm công thức đúng trong các công thức sau:

A.  $S = \frac{1}{2} bc \sin A$

B.  $S = \frac{1}{2} ac \sin A$

C.  $S = \frac{1}{2} bc \sin B$

D.  $S = \frac{1}{2} bc \sin C$

**Phương pháp giải:**

Áp dụng công thức tính diện tích tam giác.

**Lời giải chi tiết:**

$$S = \frac{1}{2} bc \sin A$$

**Đáp án A.**

**Câu 7.** Cho hình bình hành ABCD. Vecto nào sau đây cùng phương với  $\overrightarrow{AB}$ ?

A.  $\overrightarrow{BA}, \overrightarrow{CD}, \overrightarrow{DC}$

B.  $\overrightarrow{BA}, \overrightarrow{CD}, \overrightarrow{DA}$

C.  $\overrightarrow{AD}, \overrightarrow{CD}, \overrightarrow{DC}$

D.  $\overrightarrow{BA}, \overrightarrow{CD}, \overrightarrow{CB}$

**Phương pháp giải:**

Các vecto cùng phương có giá song song với nhau.

**Lời giải chi tiết:**

Vì ABCD là hình bình hành nên  $AB \parallel CD$ .

Khi đó  $\overrightarrow{AB} = \overrightarrow{BA}$ ,  $\overrightarrow{AB} = \overrightarrow{CD}$  và  $\overrightarrow{AB} = \overrightarrow{DC}$ .

**Đáp án A.**

**Câu 8.** Biết  $\overrightarrow{AB} = \vec{a}$ . Gọi C là điểm thỏa mãn  $\overrightarrow{CA} = \overrightarrow{AB}$ . Chọn khẳng định đúng.

A.  $\overrightarrow{BC} = 2\vec{a}$

B.  $\overrightarrow{CA} = 2\vec{a}$

C.  $\overrightarrow{CB} = 2\vec{a}$

D.  $\overrightarrow{AC} = \vec{0}$

**Phương pháp giải:**

Dựng hình thỏa mãn đẳng thức trên và nhận xét.

**Lời giải chi tiết:**

Vì  $\overrightarrow{CA} = \overrightarrow{AB}$  nên hai vecto trên cùng phương và  $\overrightarrow{CA}, \overrightarrow{AB}$  cùng chiều.

Khi đó A, B, C thẳng hàng và A nằm giữa B, C.



Vậy khẳng định đúng là  $\overrightarrow{CB} = 2\vec{a}$ .

**Đáp án C.**

**Câu 9.** Trong mặt phẳng tọa độ Oxy, cho các điểm M(4;-3) và N(-2;0). Tọa độ của vecto  $\overrightarrow{MN}$  là

A. (2;-3)

B. (6;-3)

C. (-6;3)

D. (-2;3)

**Phương pháp giải:**

Công thức tọa độ vecto  $\overrightarrow{AB} = (x_B - x_A; y_B - y_A)$ .

**Lời giải chi tiết:**

$$\overrightarrow{MN} = (-2 - 4; 0 + 3) = (-6; 3).$$

**Đáp án C.**

**Câu 10.** Cho hai vecto  $\vec{a}, \vec{b}$  khác  $\vec{0}$ ,  $\alpha$  là góc tạo với hai vecto  $\vec{a}$  và  $\vec{b}$  khi  $\vec{a} \cdot \vec{b} = -|\vec{a}| \cdot |\vec{b}|$ . Chọn khẳng định đúng.

A.  $\alpha = 180^\circ$

B.  $\alpha = 0^\circ$

C.  $\alpha = 90^\circ$

D.  $\alpha = 45^\circ$

**Phương pháp giải:**

Áp dụng công thức tính tích vô hướng:  $\vec{a} \cdot \vec{b} = |\vec{a}| \cdot |\vec{b}| \cos(\vec{a}, \vec{b})$ .

**Lời giải chi tiết:**

$$\vec{a} \cdot \vec{b} = |\vec{a}| \cdot |\vec{b}| \cos(\vec{a}, \vec{b})$$

$$-|\vec{a}| \cdot |\vec{b}| = |\vec{a}| \cdot |\vec{b}| \cos \alpha$$

$$\cos \alpha = -1$$

$$\alpha = 180^\circ$$

**Đáp án A.**

**Câu 11.** Quy tròn số 12,4567 đến hàng phần trăm ta được

A. 12,45

B. 12,46

C. 12,457

D. 12,5

**Phương pháp giải:**

Quy tròn đến hàng phần trăm là quy tròn đến chữ số thập phân thứ hai.

**Lời giải chi tiết:**

Xét chữ số thập phân thứ ba là  $6 > 5$  nên số sau khi quy tròn là 12,46.

**Đáp án B.**

**Câu 12.** Tìm khoảng biến thiên của mẫu số liệu sau:

45, 46, 42, 50, 38, 42, 44, 42, 40, 60

A. 38

B. 20

C. 42

D. 22

**Phương pháp giải:**

Xác định khoảng biến thiên bằng cách lấy giá trị lớn nhất trừ đi giá trị nhỏ nhất.

**Lời giải chi tiết:**

Giá trị nhỏ nhất của mẫu số liệu là 38. Giá trị lớn nhất của mẫu số liệu là 60.

Khoảng biến thiên của mẫu số liệu là  $R = 60 - 38 = 22$ .

**Đáp án D.**

**Phần II: Trắc nghiệm đúng sai (4 điểm)**

**Câu 1.** Một trò chơi ô chữ đơn giản mà kết quả gồm một trong hai khả năng: Nếu người chơi chọn được chữ A thì người ấy được cộng 3 điểm, nếu chọn được chữ B thì bị 1 điểm. Người chơi chỉ chiến thắng khi đạt được số điểm tối thiểu là 20. Gọi  $x, y$  theo thứ tự là số lần người chơi chọn được chữ A và chữ B.

a) Tổng số điểm người chơi đạt được khi chọn chữ A là  $2x$ .

b) Tổng số điểm người chơi bị trừ khi chọn chữ B là  $y$ .

c) Bất phương trình bậc nhất hai ẩn  $x, y$  trong tình huống người chơi chiến thắng là  $3x - y \geq 18$ .

**d)** Người chơi chọn được chữ A 8 lần và chọn được chữ B 3 lần thì người đó vừa đủ điểm để chiến thắng trò chơi.

**Phương pháp giải:**

Ứng dụng bất phương trình bậc nhất hai ẩn để giải.

**Lời giải chi tiết:**

**a) Sai.** Vì mỗi lần chọn được chữ A thì được cộng 3 điểm nên sau  $x$  lần chọn chữ A, người chơi được  $3x$  điểm.

**b) Đúng.** Vì mỗi lần chọn được chữ B thì bị trừ 1 điểm nên sau  $y$  lần chọn chữ B, người chơi bị trừ  $y$  điểm.

**c) Sai.** Người chơi cần ít nhất 20 điểm để chiến thắng trò chơi nên  $3x - y \geq 20$ .

**d) Sai.** Thay cặp số  $(8;3)$  vào bất phương trình được  $3 \cdot 8 - 1 \cdot 3 = 21 > 20$ .

Vậy người chơi thừa 1 điểm so với điểm tối thiểu để chiến thắng trò chơi.

**Câu 2.** Cho  $\sin \alpha = \frac{1}{2}$  với  $0^\circ < \alpha < 90^\circ$ .

**a)**  $\cos \alpha < 0$ .

**b)**  $\cos^2 \alpha = \frac{5}{9}$ .

**c)**  $\cos(180^\circ - \alpha) = -\frac{1}{3}$ .

**d)** Giá trị biểu thức  $P = \frac{\sin \alpha + \cos \alpha}{2 \sin \alpha + \cos \alpha} = \frac{1 + 2\sqrt{2}}{2 + 2\sqrt{2}}$ .

**Phương pháp giải:**

Sử dụng kiến thức về dấu của các giá trị lượng giác của các góc.

Áp dụng công thức  $\sin^2 \alpha + \cos^2 \alpha = 1$ ,  $\cos(180^\circ - \alpha) = -\cos \alpha$ .

**Lời giải chi tiết:**

**a) Sai.** Có  $0^\circ < \alpha < 90^\circ$  suy ra  $\cos \alpha > 0$ .

**b) Sai.**  $\cos^2 \alpha = 1 - \sin^2 \alpha = 1 - \left(\frac{1}{2}\right)^2 = \frac{3}{4}$ .

**c) Sai.** Vì  $\cos \alpha > 0$  nên  $\cos \alpha = \sqrt{\frac{3}{4}} = \frac{\sqrt{3}}{2}$ .

$\cos(180^\circ - \alpha) = -\cos \alpha = -\frac{\sqrt{3}}{2}$ .

**d) Đúng.** Ta có:  $P = \frac{\sin \alpha + \cos \alpha}{2 \sin \alpha + \cos \alpha} = \frac{\frac{1}{2} + \frac{\sqrt{3}}{2}}{2 \cdot \frac{1}{2} + \frac{\sqrt{3}}{2}} = \frac{1 + \sqrt{3}}{2 + \sqrt{3}}$ .

**Câu 3.** Cho tam giác ABC có G là trọng tâm. Gọi D là điểm đối xứng của B qua G và M là trung điểm của BC.

a)  $\overrightarrow{MG} = \overrightarrow{MG} + \overrightarrow{GD}$ .

b)  $\overrightarrow{AG} = 2\overrightarrow{AB} + \frac{1}{3}\overrightarrow{AC}$ .

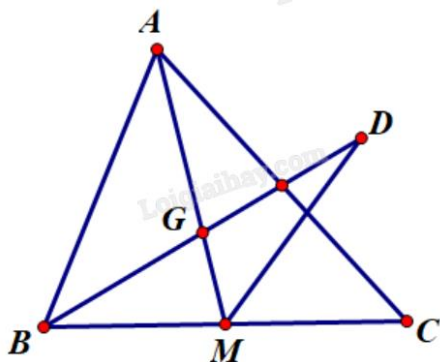
c)  $\overrightarrow{CD} = \overrightarrow{AB} - \overrightarrow{AC} + \frac{1}{3}\overrightarrow{BG}$ .

d)  $\overrightarrow{MD} = -\frac{5}{6}\overrightarrow{AB} + \frac{1}{6}\overrightarrow{AC}$ .

**Phương pháp giải:**

Áp dụng quy tắc ba điểm, quy tắc hình bình hành, tính chất trung điểm đối với vectơ, quy tắc cộng, trừ hai vectơ.

**Lời giải chi tiết:**



a) **Đúng.** Theo quy tắc ba điểm:  $\overrightarrow{MG} = \overrightarrow{MG} + \overrightarrow{GD}$ .

b) **Sai.**  $\overrightarrow{AG} = \frac{2}{3}\overrightarrow{AM} = \frac{2}{3} \cdot \frac{1}{2}(\overrightarrow{AB} + \overrightarrow{AC}) = \frac{1}{3}\overrightarrow{AB} + \frac{1}{3}\overrightarrow{AC}$ .

c) **Sai.**  $\overrightarrow{CD} = \overrightarrow{CB} + \overrightarrow{BD} = \overrightarrow{AB} - \overrightarrow{AC} + 2\overrightarrow{BG}$ .

d) **Đúng.**  $\overrightarrow{MD} = \overrightarrow{MG} + \overrightarrow{GD} = -\frac{1}{3}\overrightarrow{AM} + \overrightarrow{BG} = -\frac{1}{3} \cdot \frac{1}{2}(\overrightarrow{AB} + \overrightarrow{AC}) + (\overrightarrow{BA} + \frac{2}{3}\overrightarrow{AM})$   
 $= -\frac{1}{6}\overrightarrow{AB} - \frac{1}{6}\overrightarrow{AC} - \overrightarrow{AB} + \frac{2}{3} \cdot \frac{1}{2}(\overrightarrow{AB} + \overrightarrow{AC}) = -\frac{5}{6}\overrightarrow{AB} + \frac{1}{6}\overrightarrow{AC}$ .

**Câu 4.** Cho mẫu số liệu thống kê số giờ học thêm của 10 học sinh trong một tuần:

2, 3, 4, 4, 5, 6, 6, 7, 8, 15.

a) Số giờ học thêm trung bình của 10 học sinh trên là 6 giờ.

b) Một của mẫu số liệu trên bằng 15.

c) Giá trị ngoại lệ của mẫu số liệu trên là 2.

d) Độ lệch chuẩn về số giờ học thêm của 10 học sinh trên là  $\sqrt{12}$  giờ.

**Phương pháp giải:**

a) Sử dụng công thức tính số trung bình.



- b) Một của mẫu số liệu là giá trị xuất hiện nhiều nhất.  
 c) Giá trị ngoại lệ nằm ngoài đoạn  $[Q_1 - 1,5\Delta_Q; Q_3 + 1,5\Delta_Q]$ .  
 d) Sử dụng công thức tính độ lệch chuẩn.

**Lời giải chi tiết:**

Giờ	2	3	4	5	6	7	8	15
HS	1	1	2	1	2	1	1	1

a) **Đúng.** Số giờ học thêm trung bình của 10 học sinh là

$$\bar{x} = \frac{2.1 + 3.1 + 4.2 + 5.1 + 6.2 + 7.1 + 8.1 + 15.1}{1 + 1 + 2 + 1 + 2 + 1 + 1 + 1} = 6 \text{ (giờ)}.$$

b) **Sai.** Một của mẫu số liệu trên là 4 và 6 vì có tần số lớn nhất (bằng 2).

c) **Sai.** Trung vị là  $Q_2 = \frac{5+6}{2} = 10,5$ .

Tứ phân vị thứ nhất là  $Q_1 = 4$ , tứ phân vị thứ ba là  $Q_3 = 7$ .

Khoảng tứ phân vị là  $\Delta_Q = Q_3 - Q_1 = 7 - 4 = 3$ .

Giá trị ngoại lệ sẽ nhỏ hơn  $Q_1 - 1,5\Delta_Q = 4 - 1,5.3 = -0,5$  và lớn hơn  $Q_3 + 1,5\Delta_Q = 7 + 1,5.3 = 11,5$ .

Vậy 15 là giá trị ngoại lệ.

d) **Đúng.** Phương sai của mẫu số liệu:

$$s^2 = \frac{1}{10} \left[ (2-6)^2 + (3-6)^2 + 2.(4-6)^2 + (5-6)^2 + 2.(6-6)^2 + (7-6)^2 + (8-6)^2 + (15-6)^2 \right] = 12$$

Độ lệch chuẩn của mẫu số liệu là  $\sqrt{s^2} = \sqrt{12}$ .

### Phần III: Trắc nghiệm trả lời ngắn (3 điểm)

**Câu 1.** Cho hai tập hợp khác rỗng  $A = [0;5]$ ;  $B = (2m;3m+1]$  đều khác tập rỗng. Có bao nhiêu giá trị nguyên m để  $A \cap B \neq \emptyset$ ?

**Phương pháp giải:**

Tìm điều kiện để  $A \cap B = \emptyset$ , từ đó suy ra điều kiện để  $A \cap B \neq \emptyset$  bằng cách lấy phần bù.

**Lời giải chi tiết:**

$B \neq \emptyset$  khi  $2m < 3m+1 \Rightarrow m > -1$ .

$$\text{Ta có } A \cap B = \emptyset \Leftrightarrow \begin{cases} 2m \geq 5 \\ 3m+1 < 0 \\ m > -1 \end{cases} \Leftrightarrow \begin{cases} m \geq \frac{5}{2} \\ -1 < m < -\frac{1}{3} \end{cases}$$

$$\text{Suy ra } A \cap B \neq \emptyset \Leftrightarrow m \in \left[ -\frac{1}{3}; \frac{5}{2} \right).$$

Các giá trị nguyên m thỏa mãn là 0; 1; 2.

Vậy có 3 giá trị nguyên m thỏa mãn yêu cầu đề bài.



**Đáp án: 3.**

**Câu 2.** Một người thợ mộc làm những cái bàn và những cái ghế. Mỗi cái bàn khi bán lãi 150 nghìn đồng, mỗi cái ghế khi bán lãi 50 nghìn đồng. Người thợ mộc có thể làm 40 giờ/tuần và tốn 6 giờ để làm một cái bàn, 3 giờ để làm một cái ghế. Khách hàng yêu cầu người thợ mộc làm số ghế ít nhất là gấp ba lần số bàn. Một cái bàn chiếm chỗ bằng 4 cái ghế và ta có phòng để được nhiều nhất 4 cái bàn/tuần. Để lại thu về là lớn nhất, người thợ mộc phải sản xuất a cái bàn, b cái ghế trong c tuần. Hỏi  $a + b + c$  bằng bao nhiêu?

**Phương pháp giải:**

Ứng dụng hệ bất phương trình bậc nhất hai ẩn.

**Lời giải chi tiết:**

Gọi x và y lần lượt là số bàn và số ghế mà người thợ mộc sản xuất trong một tuần ( $x, y \geq 0$ ).

Để làm x cái bàn cần 6x (giờ), làm y cái ghế cần 3y (giờ). Người thợ mộc chỉ có thể làm 40 giờ/tuần nên  $6x + 3y \leq 40$ .

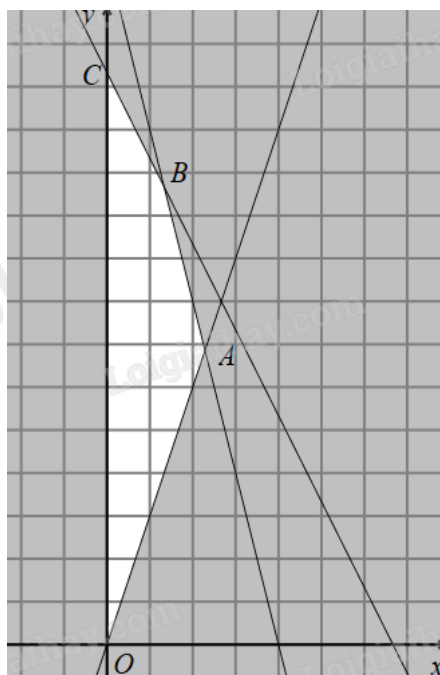
Số ghế gấp ít nhất ba lần số bàn nên  $y \geq 3x$ .

Một cái bàn chiếm chỗ bằng 4 cái ghế và ta có phòng để được nhiều nhất 4 cái bàn/tuần nên  $x + \frac{y}{4} \leq 4$ .

$$\text{Ta có hệ bất phương trình } \begin{cases} 6x + 3y \leq 40 \\ y \geq 3x \\ x + \frac{y}{4} \leq 4 \\ x, y \geq 0 \end{cases} \quad \text{hay} \quad \begin{cases} 6x + 3y \leq 40 \\ y \geq 3x \\ 4x + y \leq 16 \\ x, y \geq 0 \end{cases} \quad (*)$$

Lợi nhuận thu được là  $f(x;y) = 150x + 50y$  (nghìn đồng).

Bài toán trở thành tìm giá trị lớn nhất của  $f(x;y)$  trên miền nghiệm của hệ (\*).



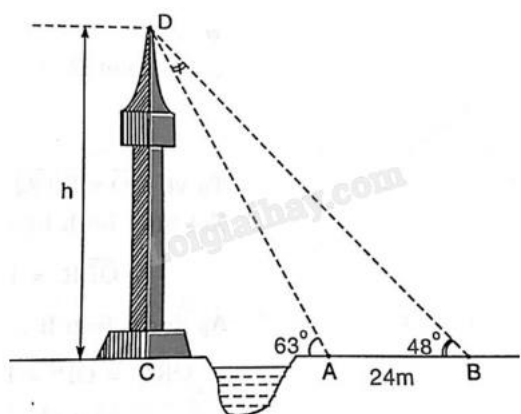
Miền nghiệm của hệ (\*) là miền tứ giác OABC (kể cả biên) với  $A\left(\frac{16}{7}; \frac{48}{7}\right)$ ,  $B\left(\frac{4}{3}; \frac{32}{2}\right)$ ,  $C\left(0; \frac{40}{3}\right)$ .

Thay tọa độ các điểm trên vào  $f(x;y)$  thấy  $f\left(\frac{4}{3}; \frac{32}{3}\right) = \frac{2200}{3}$  là giá trị lớn nhất.

Như vậy người thợ này cần sản xuất 4 cái bàn và 32 cái ghế trong vòng 3 tuần để thu về số tiền lãi lớn nhất. Ta có  $a + b + c = 4 + 32 + 3 = 39$ .

**Đáp án: 39.**

**Câu 3.** Muốn đo chiều cao CD của một cái tháp mà ta không thể đến được tâm C của chân tháp. Trong mặt phẳng đứng chứa chiều cao CD của tháp ta chọn hai điểm A và B sao cho ba điểm A, B, C thẳng hàng. Giả sử ta đo được khoảng cách  $AB = 24$  m và các góc  $CAD = 63^\circ$ ,  $CBD = 48^\circ$ . Hãy tính chiều cao  $h = CD$  của tháp (kết quả làm tròn đến hàng phần mười).



**Phương pháp giải:**

B1: Tính các góc của tam giác ABD.

B2: Tính AD bằng định lý Sin cho tam giác ABD.

B3: Sử dụng hệ thức lượng trong tam giác vuông CAD để tính CD.

**Lời giải chi tiết:**

$$+) \quad CAD + BAD = 180^\circ \Rightarrow BAD = 180^\circ - CAD = 180^\circ - 63^\circ = 117^\circ .$$

$$+) \quad \text{Xét tam giác ABD có } D = 180^\circ - A - B = 180^\circ - 117^\circ - 48^\circ = 15^\circ .$$

$$\text{Áp dụng định lý Sin cho tam giác ABD: } \frac{AB}{\sin BDA} = \frac{AD}{\sin ABD} .$$

$$\text{Suy ra } AD = \frac{AB \sin ABD}{\sin ADB} = \frac{24 \sin 48^\circ}{\sin 15^\circ} .$$

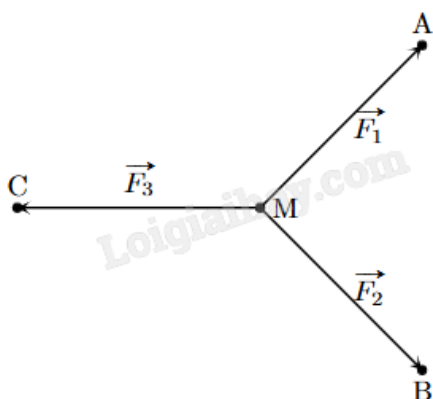
$$\text{Xét tam giác ACD vuông tại C: } \sin CAD = \frac{CD}{AD} .$$

$$\text{Suy ra } CD = AD \sin CAD = \frac{24 \sin 48^\circ}{\sin 15^\circ} \sin 63^\circ \approx 61,4 \text{ (m)} .$$

**Đáp án: 61,4.**

**Câu 4.** Cho ba lực  $\vec{F}_1 = \vec{MA}$ ,  $\vec{F}_2 = \vec{MB}$ ,  $\vec{F}_3 = \vec{MC}$  cùng tác động vào một vật tại điểm M và vật đứng yên.

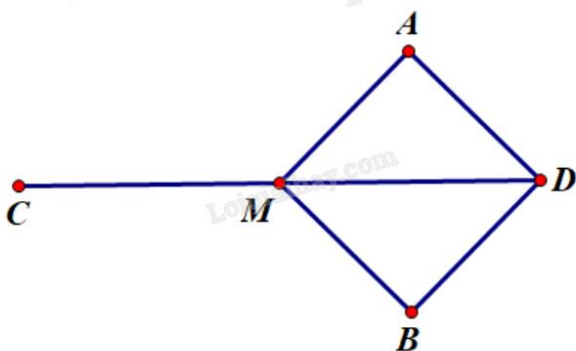
Cho biết cường độ của  $\vec{F}_1$ ,  $\vec{F}_2$  đều bằng 100 N và góc  $AMB = 90^\circ$ . Tính cường độ của lực  $\vec{F}_3$  (làm tròn đến hàng đơn vị).



**Phương pháp giải:**

Sử dụng quy tắc tổng hợp lực, quy tắc hình bình hành.

**Lời giải chi tiết:**



Dựng hình bình hành AMBD. Vì  $AMB = 90^\circ$  nên AMBD là hình vuông.

Áp dụng quy tắc hình bình hành, ta có  $\vec{MA} + \vec{MB} = \vec{MD}$ .

Vì vật đứng yên nên  $\vec{MA} + \vec{MB} + \vec{MC} = \vec{0}$ .

Từ đó ta suy ra  $\vec{MD} + \vec{MC} = \vec{0}$  hay  $\vec{MD} = -\vec{MC}$ . Khi đó  $|\vec{MD}| = |-\vec{MC}|$  tức  $MD = MC$ .

Vì MD là đường chéo của hình vuông cạnh 100 nên  $MD = 100\sqrt{2}$ .

Vậy  $|\vec{F}_3| = |\vec{MC}| = 100\sqrt{2} \approx 141$  N.

**Đáp án: 141.**

**Câu 5.** Trong mặt phẳng Oxy cho các điểm A(4;-2) và B(10;4). Điểm M trên trục tung sao cho  $|\vec{MA} + \vec{MB}|$

đạt giá trị nhỏ nhất. Tung độ của điểm M có giá trị là bao nhiêu?

**Phương pháp giải:**

Đặt tọa độ vecto M theo 1 ẩn.

Tìm tổng tọa độ hai vectơ  $\overrightarrow{MA}$  và  $\overrightarrow{MB}$  và tính độ dài tổng đó theo 1 ẩn.

Tìm giá trị nhỏ nhất của độ dài đó.

**Lời giải chi tiết:**

Vì  $M \in Oy$  nên  $M(0; y_M)$ .

Từ đó ta có  $\overrightarrow{MA} = (4; -2 - y_M)$ ,  $\overrightarrow{MB} = (10; 4 - y_M)$ .

Suy ra  $\overrightarrow{MA} + \overrightarrow{MB} = (4 + 10; -2 - y_M + 4 - y_M) = (14; 2 - 2y_M)$ .

Do đó  $|\overrightarrow{MA} + \overrightarrow{MB}| = \sqrt{14^2 + (2 - 2y_M)^2}$ .

Ta có  $(2 - 2y_M)^2 \geq 0 \Rightarrow 14^2 + (2 - 2y_M)^2 \geq 14^2 \Rightarrow \sqrt{14^2 + (2 - 2y_M)^2} \geq \sqrt{14^2} = 14$ .

Dấu "=" xảy ra khi và chỉ khi  $2 - 2y_M = 0$  hay  $y_M = 1$ .

**Đáp án: 1.**

**Câu 6.** Mẫu số liệu sau đây cho biết sĩ số của 5 lớp khối 10 tại một trường trung học phổ thông.

43 45 46 41 40

Tìm phương sai của mẫu số liệu trên.

**Phương pháp giải:**

Tính số trung bình của mẫu số liệu.

Tính phương sai dựa vào công thức.

**Lời giải chi tiết:**

Số học sinh trung bình các lớp khối 10 là  $\bar{x} = \frac{43 + 45 + 46 + 41 + 40}{5} = 43$ .

Phương sai của mẫu số liệu là:

$$s^2 = \frac{1}{5} \left[ (43 - 43)^2 + (45 - 43)^2 + (46 - 43)^2 + (41 - 43)^2 + (40 - 43)^2 \right] = 5,2.$$

**Đáp án: 5,2.**