

## ĐỀ THI HỌC KÌ I – Đề số 12

Môn: Toán - Lớp 7

Bộ sách: Cánh diều

BIÊN SOẠN: BAN CHUYÊN MÔN LOIGIAIHAY.COM



### Mục tiêu

- Ôn tập các kiến thức 4 chương đầu tiên của chương trình sách giáo khoa Toán 7 – Cánh diều.
- Vận dụng linh hoạt lý thuyết đã học trong việc giải quyết các câu hỏi trắc nghiệm và tự luận Toán học.
- Tổng hợp kiến thức dạng hệ thống, dàn trải các kiến thức đã học – chương trình Toán 7.

### Phần trắc nghiệm (3 điểm)

**Câu 1:** Số đối của số  $-\frac{3}{5}$  là:

A.  $-\frac{3}{5}$ .

B.  $\frac{3}{5}$ .

C.  $\frac{5}{3}$ .

D.  $-\frac{5}{3}$ .

**Câu 2:** Căn bậc hai số học của 121 là:

A. 10.

B. 11.

C. 12.

D. 13.

**Câu 3:** Số nào là số vô tỉ trong các số sau:

A.  $\frac{4}{5}$ .

B.  $-\sqrt{7}$ .

C. 0.

D. 3,15.

**Câu 4:** Cho  $|x| = 16$  thì giá trị của x là:

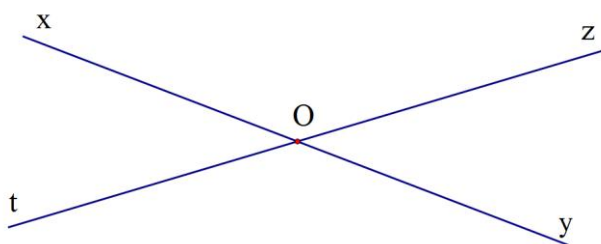
A.  $x = 16$ .

B.  $x = -16$ .

C.  $x = 4$  hoặc  $x = -4$ .

D.  $x = 16$  hoặc  $x = -16$ .

**Câu 5:** Cho hai đường thẳng xy và zt cắt nhau như hình vẽ, biết  $\angle xOz = 140^\circ$ . Tính số đo  $\angle zOy$ :



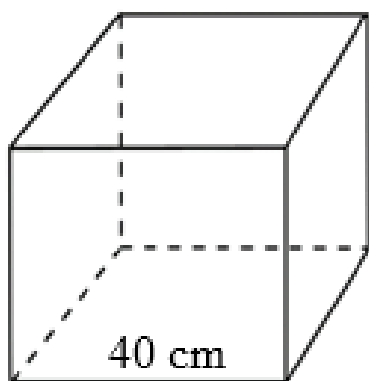
A.  $140^\circ$ .

B.  $150^\circ$ .

C.  $40^\circ$ .

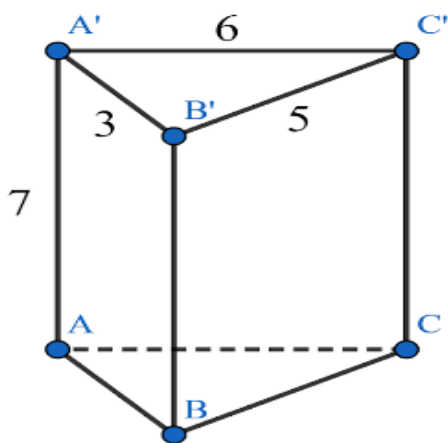
D.  $50^\circ$ .

**Câu 6:** Cho hình lập phương có các kích thước như hình vẽ. Diện tích xung quanh của hình lập phương đó là:



- A.  $6400\text{cm}^2$ .                      B.  $160\text{cm}^2$ .  
 C.  $9600\text{cm}^2$ .                      D.  $64000\text{cm}^2$ .

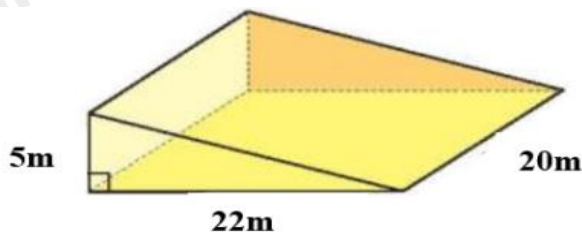
**Câu 7:** Cho hình lăng trụ đứng tam giác  $ABC.A'B'C'$  có cạnh  $A'B' = 3\text{cm}$ ,  $B'C' = 5\text{cm}$ ,  $A'C' = 6\text{cm}$ ,  $AA' = 7\text{cm}$ .



Diện tích xung quanh của hình lăng trụ đứng là:

- A.  $98\text{cm}^2$ .                              B.  $105\text{cm}^2$ .  
 C.  $210\text{cm}^2$ .                            D.  $90\text{cm}^2$ .

**Câu 8:** Nhà bạn An đang tiến hành làm một con dốc bằng bê tông để dẫn xe vào nhà có hình là một lăng trụ đứng tam giác có kích thước như hình dưới đây. Tính thể tích của con dốc.



- A.  $1\ 100\text{ m}^3$ .                              B.  $550\text{ m}^3$ .  
 C.  $2\ 200\text{ m}^3$ .                            D.  $3\ 300\text{ m}^3$ .

**Câu 9:** Cho  $\angle xOy = 120^\circ$ . Gọi  $Ot$  là tia phân giác của  $\angle xOy$ . Số đo  $\angle xOt$  bằng:

- A.  $50^\circ$ .                                      B.  $120^\circ$ .  
 C.  $60^\circ$ .                                      D.  $70^\circ$ .

**Câu 10:** Cho biết hai đại lượng x và y tỉ lệ nghịch với nhau. Biết rằng  $x = 3$  thì  $y = 15$ . Hệ số tỉ lệ nghịch là:

- A. 45.
- B.  $\frac{1}{3}$ .
- C. 5.
- D. 15.

**Câu 11:** Cho tỉ lệ thức  $\frac{15}{x} = \frac{-50}{20}$ . Giá trị của x là:

- A. -10.
- B. -6.
- C. 10.
- D. 6.

**Câu 12:** Cho biết x và y là hai đại lượng tỉ lệ thuận. Giá trị của a trong bảng là

x	-3	-2	1	2
y	6	4	a	-4

- A. 1.
- B. 3.
- C. -5.
- D. -2.

**Phần tự luận (7 điểm)**

**Bài 1: (1,5 điểm)** Thực hiện phép tính

a)  $\frac{1}{3} - \frac{5}{4} + \frac{7}{6}$

b)  $\frac{11}{3} \cdot \frac{2}{5} + \frac{11}{3} \cdot \frac{8}{5} - \frac{11}{3}$

.....

.....

.....

.....

.....

**Bài 2: (1 điểm)** Tìm x, biết  $\frac{1}{3} - \left| \frac{3}{4} - x \right| = \frac{1}{12}$

.....

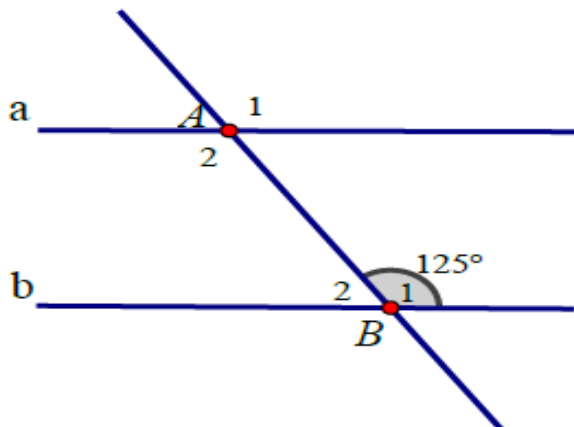
.....

.....

.....

**Bài 3: (0,5 điểm)** Chia đều một thanh gỗ dài 6,323 m thành bốn đoạn thẳng bằng nhau. Tính độ dài mỗi đoạn gỗ (làm tròn đến hàng phần trăm)

**Bài 4: (0,5 điểm)** Cho hình vẽ sau:



Biết đường thẳng  $a \parallel b$ . Tính  $A_1, B_2$

**Bài 5: (1,0 điểm)** Một hồ cá dạng hình hộp chữ nhật làm bằng kính (không có nắp), có chiều dài 40cm và chiều rộng 30 cm, chiều cao 35cm.

- a) Tính diện tích kính dùng làm hồ cá đó.
- b) Tính số lít nước tối đa hồ cá có thể chứa.

**Bài 6: (0,5 điểm)** Làm tròn số 8 214 353 với độ chính xác  $d = 500$

**Bài 7: (1,0 điểm)** Ba đội máy cày, cày ba cánh đồng có cùng diện tích đội thứ nhất cày xong trong 3 ngày, đội thứ hai trong 5 ngày, đội thứ ba trong 6 ngày. Hỏi mỗi đội có bao nhiêu máy cày biết rằng đội hai có nhiều hơn đội ba là 1 máy? (năng suất các máy như nhau)

.....  
.....  
.....  
**Bài 8: (1,0 điểm)** Nhân dịp 20 – 11 cửa hàng Juno giảm giá 5% cho tất cả các mặt hàng và nếu mua 2 sản phẩm cùng lúc sẽ chỉ tính tiền 1 sản phẩm cao giá nhất. Ngoài ra nếu có thẻ VIP thì sẽ được giảm thêm 10% trên giá đã giảm. Bạn Minh có thẻ VIP và mua 1 cái áo giá 325 000 đồng và 1 đôi giày giá 490 000 đồng. Hỏi Minh phải trả bao nhiêu tiền?

----- Hết -----



## Phần trắc nghiệm

Câu 1: B	Câu 2: B	Câu 3: B	Câu 4: D	Câu 5: C	Câu 6: A
Câu 7: A	Câu 8: A	Câu 9: C	Câu 10: A	Câu 11: B	Câu 12: D

**Câu 1:** Số đối của số  $-\frac{3}{5}$  là:

A.  $-\frac{3}{5}$ .

B.  $\frac{3}{5}$ .

C.  $\frac{5}{3}$ .

D.  $-\frac{5}{3}$ .

**Phương pháp**

Dựa vào kiến thức về số đối.

**Lời giải**

Số đối của số  $-\frac{3}{5}$  là  $\frac{3}{5}$ .

**Đáp án B.**

**Câu 2:** Căn bậc hai số học của 121 là:

A. 10.

B. 11.

C. 12.

D. 13.

**Phương pháp**

Sử dụng kiến thức về căn bậc hai số học: Căn bậc hai số học của số a không âm là số x không âm sao cho  $x^2 = a$ .

**Lời giải**

Căn bậc hai số học của 121 là  $\sqrt{121} = 11$ .

**Đáp án B.**

**Câu 3:** Số nào là số vô tỉ trong các số sau:

A.  $\frac{4}{5}$ .

B.  $-\sqrt{7}$ .

C. 0.

D. 3,15.

**Phương pháp**

Số vô tỉ được biểu diễn dưới dạng số thập phân vô hạn không tuần hoàn.

**Lời giải**

Ta có:  $0 = \frac{0}{1}; 3,15 = \frac{63}{20}$ . Các số  $\frac{4}{5}; 0; 3,15$  là số hữu tỉ nên không phải là số vô tỉ.

**Đáp án B.**

**Câu 4:** Cho  $|x| = 16$  thì giá trị của x là:

A.  $x = 16$ .

B.  $x = -16$ .

C.  $x = 4$  hoặc  $x = -4$ .

D.  $x = 16$  hoặc  $x = -16$ .

**Phương pháp**

Dựa vào kiến thức về dấu giá trị tuyệt đối.

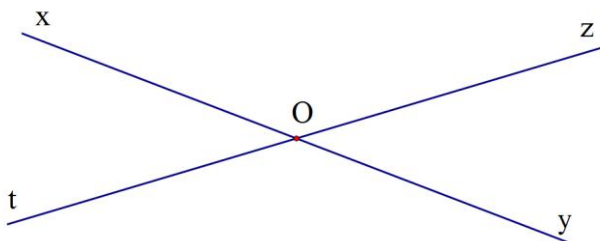
$$|x| = \begin{cases} x & \text{khi } x \geq 0 \\ -x & \text{khi } x < 0 \end{cases}$$

**Lời giải**

$$|x| = 16 \text{ thì } x = 16 \text{ hoặc } x = -16.$$

**Đáp án D.**

**Câu 5:** Cho hai đường thẳng  $xy$  và  $zt$  cắt nhau như hình vẽ, biết  $\angle xOz = 140^\circ$ . Tính số đo  $\angle zOy$ :



- A.  $140^\circ$ .                      B.  $150^\circ$ .  
C.  $40^\circ$ .                        D.  $50^\circ$ .

**Phương pháp**

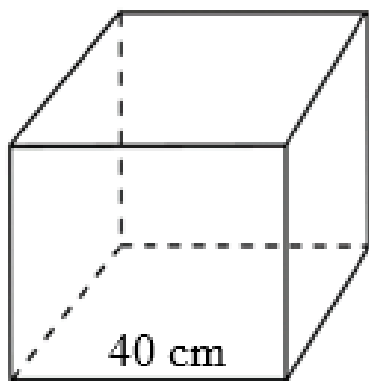
Dựa vào kiến thức hai góc kề bù.

**Lời giải**

Vì  $\angle xOz$  và  $\angle zOy$  là hai góc kề bù nên  $\angle xOz + \angle zOy = 180^\circ$  suy ra  $\angle zOy = 180^\circ - \angle xOz = 180^\circ - 140^\circ = 40^\circ$ .

**Đáp án C.**

**Câu 6:** Cho hình lập phương có các kích thước như hình vẽ. Diện tích xung quanh của hình lập phương đó là:



- A.  $6400\text{cm}^2$ .                      B.  $160\text{cm}^2$ .  
C.  $9600\text{cm}^2$ .                      D.  $64000\text{cm}^2$ .

**Phương pháp**

Dựa vào công thức tính diện tích xung quanh của hình lập phương:  $S_{xq} = 4 \cdot \text{cạnh}^2$ .

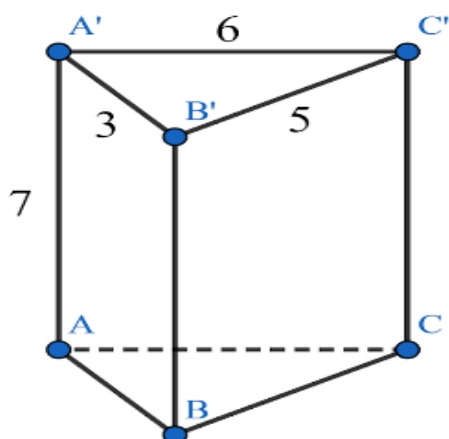
**Lời giải**

Diện tích xung quanh của hình lập phương này là:

$$S_{xq} = 4 \cdot 40^2 = 6400 (\text{cm}^2)$$

**Đáp án A.**

**Câu 7:** Cho hình lăng trụ đứng tam giác  $ABC.A'B'C'$  có cạnh  $A'B' = 3\text{cm}$ ,  $B'C' = 5\text{cm}$ ,  $A'C' = 6\text{cm}$ ,  $AA' = 7\text{cm}$ .



Diện tích xung quanh của hình lăng trụ đứng là:

- A.  $98\text{cm}^2$ .                      B.  $105\text{cm}^2$ .  
C.  $210\text{cm}^2$ .                      D.  $90\text{cm}^2$ .

**Phương pháp**

Dựa vào công thức tính diện tích xung quanh của hình lăng trụ đứng:  $S_{xq} = C_{\text{đáy}} \cdot \text{chiều cao}$ .

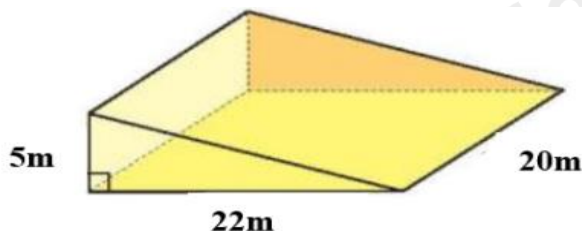
**Lời giải**

Diện tích xung quanh hình lăng trụ đứng đó là:

$$S_{xq} = (3 + 5 + 6) \cdot 7 = 98(\text{cm}^2)$$

**Đáp án A.**

**Câu 8:** Nhà bạn An đang tiến hành làm một con dốc bằng bê tông để dẫn xe vào nhà có hình là một lăng trụ đứng tam giác có kích thước như hình dưới đây. Tính thể tích của con dốc.



- A.  $1\ 100\text{ m}^3$ .                      B.  $550\text{ m}^3$ .  
C.  $2\ 200\text{ m}^3$ .                      D.  $3\ 300\text{ m}^3$ .

**Phương pháp**

Dựa vào công thức tính thể tích lăng trụ đứng tam giác:  $V = S_{\text{đáy}} \cdot \text{chiều cao}$ .

**Lời giải**

Diện tích đáy của con dốc là:  $S = \frac{1}{2} \cdot 5 \cdot 22 = 55(\text{m}^2)$ .

Thể tích của con dốc là:  $V = 55 \cdot 20 = 1100(\text{m}^3)$ .

**Đáp án A.**

**Câu 9:** Cho  $\angle xOy = 120^\circ$ . Gọi Ot là tia phân giác của  $\angle xOy$ . Số đo  $\angle xOt$  bằng:

- A.  $50^\circ$ .                                  B.  $120^\circ$ .  
C.  $60^\circ$ .                                  D.  $70^\circ$ .

**Phương pháp**

Dựa vào kiến thức về tia phân giác.



**Lời giải**

Vì Ot là tia phân giác của  $xOy$  nên  $xOt = tOy = \frac{1}{2}xOy = \frac{1}{2}.120^\circ = 60^\circ$ .

**Đáp án C.**

**Câu 10:** Cho biết hai đại lượng x và y tỉ lệ nghịch với nhau. Biết rằng  $x = 3$  thì  $y = 15$ . Hệ số tỉ lệ nghịch là:

A. 45.

B.  $\frac{1}{3}$ .

C. 5.

D. 15.

**Phương pháp**

Dựa vào kiến thức về hai đại lượng tỉ lệ nghịch.

**Lời giải**

Vì x và y là hai đại lượng tỉ lệ nghịch với nhau nên hệ số tỉ lệ nghịch là:  $3.15 = 45$ .

**Đáp án A.**

**Câu 11:** Cho tỉ lệ thức  $\frac{15}{x} = \frac{-50}{20}$ . Giá trị của x là:

A. -10.

B. -6.

C. 10.

D. 6.

**Phương pháp**

Dựa vào kiến thức về tỉ lệ thức: Nếu  $\frac{a}{b} = \frac{c}{d}$  thì  $ad = bc$ .

**Lời giải**

Ta có:  $\frac{15}{x} = \frac{-50}{20}$  suy ra  $15.20 = -50.x \Rightarrow x = \frac{15.20}{-50} = -6$ .

**Đáp án B.**

**Câu 12:** Cho biết x và y là hai đại lượng tỉ lệ thuận. Giá trị của **a** trong bảng là

x	-3	-2	1	2
y	6	4	a	-4

A. 1.

B. 3.

C. -5.

D. -2.

**Phương pháp**

Dựa vào kiến thức về hai đại lượng tỉ lệ thuận: Nếu y tỉ lệ thuận với x theo hệ số tỉ lệ k. Với mỗi giá trị  $x_1$ ,

$x_2, x_3, \dots$  khác 0 của x, lần lượt tương ứng với giá trị  $y_1, y_2, y_3, \dots$  của y thì:  $\frac{y_1}{x_1} = \frac{y_2}{x_2} = \frac{y_3}{x_3} = \dots = k$

**Lời giải**

Vì x và y là hai đại lượng tỉ lệ thuận nên  $\frac{-3}{6} = \frac{-2}{4} = \frac{1}{a} = \frac{2}{-4}$  hay  $\frac{1}{-2} = \frac{1}{a} \Rightarrow a = -2$ .

**Đáp án D.****Phần tự luận.**

**Bài 1: (1,5 điểm)** Thực hiện phép tính

$$a) \frac{1}{3} - \frac{5}{4} + \frac{7}{6}$$

$$b) \frac{11}{3} \cdot \frac{2}{5} + \frac{11}{3} \cdot \frac{8}{5} - \frac{11}{3}$$

**Phương pháp**

Sử dụng các quy tắc thực hiện phép tính.

**Lời giải**

$$a) \frac{1}{3} - \frac{5}{4} + \frac{7}{6}$$

$$= \frac{4}{12} - \frac{15}{12} + \frac{14}{12} = \frac{3}{12} = \frac{1}{4}$$

$$b) \frac{11}{3} \cdot \frac{2}{5} + \frac{11}{3} \cdot \frac{8}{5} - \frac{11}{3}$$

$$= \frac{11}{3} \cdot \left( \frac{2}{5} + \frac{8}{5} - 1 \right) = \frac{11}{3} \cdot (2 - 1) = \frac{11}{3}$$

**Bài 2: (1 điểm)** Tìm x, biết  $\frac{1}{3} - \left| \frac{3}{4} - x \right| = \frac{1}{12}$

**Phương pháp**

- Sử dụng quy tắc chuyển vế.

- Chia hai trường hợp để bỏ dấu giá trị tuyệt đối.

**Lời giải**

$$\text{Ta có: } \frac{1}{3} - \left| \frac{3}{4} - x \right| = \frac{1}{12}$$

$$\left| \frac{3}{4} - x \right| = \frac{1}{3} - \frac{1}{12}$$

$$\left| \frac{3}{4} - x \right| = \frac{1}{4}$$

$$\left| \frac{3}{4} - x \right| = \frac{1}{4} \text{ thì } \frac{3}{4} - x = \frac{1}{4} \text{ hoặc } \frac{3}{4} - x = -\frac{1}{4}$$

$$\text{TH1. } \frac{3}{4} - x = \frac{1}{4}$$

$$x = \frac{3}{4} - \frac{1}{4}$$

$$x = \frac{1}{2}$$

$$\text{TH2. } \frac{3}{4} - x = -\frac{1}{4}$$

$$x = \frac{3}{4} + \frac{1}{4}$$

$$x = 1$$

$$\text{Vậy } x \in \left\{ \frac{1}{2}; 1 \right\}.$$

**Bài 3: (0,5 điểm)** Chia đều một thanh gỗ dài 6,323 m thành bốn đoạn thẳng bằng nhau. Tính độ dài mỗi đoạn gỗ (làm tròn đến hàng phần trăm)

**Phương pháp**

Sử dụng phép chia sau đó làm tròn kết quả đến hàng phần trăm.

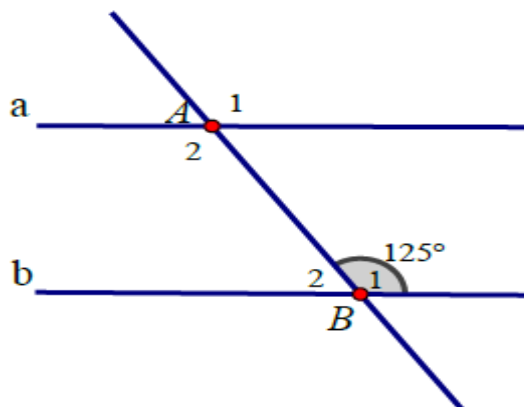
**Lời giải**

Độ dài mỗi đoạn gỗ là:  $6,323 \div 4 = 1,58075 \approx 1,58$  (m)

Vậy độ dài mỗi đoạn gỗ là khoảng 1,58m.

**Bài 4: (0,5 điểm)** Cho hình vẽ sau:

Biết đường thẳng  $a \parallel b$ . Tính  $A_1, B_2$ .



**Phương pháp**

Dựa vào tính chất của hai đường thẳng song song.

**Lời giải**

Vì  $a \parallel b$  nên:

$A_1 = B_1 = 125^\circ$  (hai góc đồng vị)

Ta có:  $B_1 + B_2 = 180^\circ$  (hai góc kề bù) Suy ra:

$B_2 = 180^\circ - B_1 = 180^\circ - 125^\circ = 55^\circ$ .

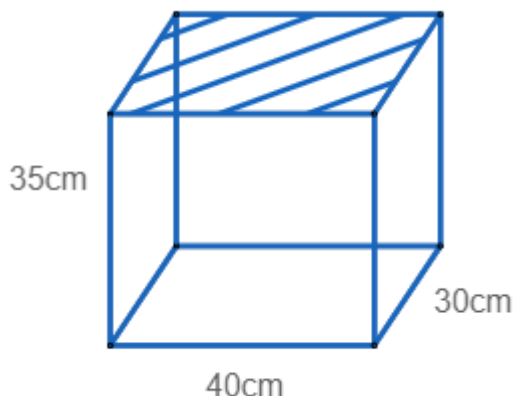
**Bài 5: (1,0 điểm)** Một hồ cá dạng hình hộp chữ nhật làm bằng kính (không có nắp), có chiều dài 40cm và chiều rộng 30 cm, chiều cao 35cm.

- a) Tính diện tích kính dùng làm hồ cá đó.
- b) Tính số lít nước tối đa hồ cá có thể chứa.

**Phương pháp**

- a) Tính diện tích xung quanh hình hộp chữ nhật + diện tích 1 đáy.
- b) Tính thể tích hình hộp chữ nhật đó.

**Lời giải**



a) Diện tích kính làm hồ cá chính là diện tích xung quanh của hình hộp chữ nhật + diện tích một đáy của hình hộp chữ nhật.

Vậy diện tích kính làm hồ cá là:  $2.(40 + 30).35 + 40.30 = 6\ 100$  (cm<sup>2</sup>).

b) Số lít nước tối đa hồ cá có thể chứa được chính là thể tích của hình hộp chữ nhật.

Vậy số lít nước tối đa hồ cá có thể chứa được là:  $40.30.35 = 42\ 000$  (cm<sup>3</sup>) = 42 (lít).

**Bài 6: (0,5 điểm)** Làm tròn số 8 214 353 với độ chính xác  $d = 500$

**Phương pháp**

Dựa vào cách làm tròn số với độ chính xác cho trước.

### Lời giải

Do độ chính xác ( $d = 500$ ) đến hàng trăm nên ta làm tròn số 8 214 353 đến hàng nghìn và ta có:

$$8\ 214\ 353 \approx 8\ 214\ 000$$

**Bài 7: (1,0 điểm)** Ba đội máy cày, cày ba cánh đồng có cùng diện tích đội thứ nhất cày xong trong 3 ngày, đội thứ hai trong 5 ngày, đội thứ ba trong 6 ngày. Hỏi mỗi đội có bao nhiêu máy cày biết rằng đội hai có nhiều hơn đội ba là 1 máy? (năng suất các máy như nhau)

### Phương pháp

Dựa vào kiến thức về hai đại lượng tỉ lệ nghịch.

Áp dụng tính chất của dãy tỉ số bằng nhau.

### Lời giải

Gọi  $x$  (máy),  $y$  (máy),  $z$  (máy) lần lượt là số máy cày của các đội 1, 2, 3 (điều kiện  $x, y, z \in N^*$ )

Vì diện tích các cánh đồng là như nhau nên số máy cày và số ngày hoàn thành công việc là hai đại lượng tỉ lệ nghịch, suy ra  $3x = 5y = 6z$ .

Đội thứ hai nhiều hơn đội thứ ba 1 máy nên  $y - z = 1$ .

$$\text{Từ } 3x = 5y = 6z, \text{ suy ra } \frac{x}{\frac{1}{3}} = \frac{y}{\frac{1}{5}} = \frac{z}{\frac{1}{6}}$$

Áp dụng tính chất của dãy tỉ số bằng nhau ta có:

$$\frac{\frac{x}{\frac{1}{3}}}{\frac{1}{3}} = \frac{\frac{y}{\frac{1}{5}}}{\frac{1}{5}} = \frac{\frac{z}{\frac{1}{6}}}{\frac{1}{6}} = \frac{y - z}{\frac{1}{5} - \frac{1}{6}} = \frac{1}{\frac{1}{30}} = 30$$

Do đó:

$$\frac{x}{\frac{1}{3}} = 30 \Rightarrow x = \frac{1}{3} \cdot 30 = 10$$

$$\frac{y}{\frac{1}{5}} = 30 \Rightarrow y = \frac{1}{5} \cdot 30 = 6$$

$$\frac{z}{\frac{1}{6}} = 30 \Rightarrow z = \frac{1}{6} \cdot 30 = 5$$

Vậy đội 1 có 10 máy cày, đội hai có 6 máy và đội 3 có 5 máy.

**Bài 8: (1,0 điểm)** Nhân dịp 20 – 11 cửa hàng Juno giảm giá 5% cho tất cả các mặt hàng và nếu mua 2 sản phẩm cùng lúc sẽ chỉ tính tiền 1 sản phẩm cao giá nhất. Ngoài ra nếu có thẻ VIP thì sẽ được giảm thêm 10% trên giá đã giảm. Bạn Minh có thẻ VIP và mua 1 cái áo giá 325 000 đồng và 1 đôi giày giá 490 000 đồng. Hỏi Minh phải trả bao nhiêu tiền?

### Phương pháp

Tính số tiền Minh phải trả sau khi giảm 5%.

Tính số tiền Minh phải trả sau khi tính thẻ VIP.

### Lời giải

Vì Minh mua 1 cái áo giá 325 000 đồng và 1 đôi giày giá 490 000 đồng nên Minh sẽ phải trả tiền cho sản phẩm cao giá nhất đó là đôi giày giá 490 000 đồng.

Số tiền Minh phải trả sau khi giảm giá 5% là:

$$490\,000 \cdot (100\% - 5\%) = 465\,500 \text{ (đồng)}.$$

Số tiền Minh phải trả sau khi tính thẻ VIP là:

$$465\,500 \cdot (100\% - 10\%) = 418\,950 \text{ (đồng)}.$$

Vậy số tiền Minh phải trả là 418 950 đồng.