

ĐỀ THI HỌC KÌ I – Đề số 17

Môn: Toán - Lớp 7

BIÊN SOẠN: BAN CHUYÊN MÔN LOIGIAIHAY.COM



Mục tiêu

- Ôn tập các kiến thức học kì 1 của chương trình sách giáo khoa Toán 7.
- Vận dụng linh hoạt lý thuyết đã học trong việc giải quyết các câu hỏi trắc nghiệm và tự luận Toán học.
- Tổng hợp kiến thức dạng hệ thống, dàn trải các kiến thức học kì 1 – chương trình Toán 7.

Phần trắc nghiệm (3 điểm) Chọn câu trả lời đúng trong mỗi câu sau:

Câu 1: Trong các khẳng định sau, khẳng định đúng là:

- A. $3 \in \mathbb{Q}$. B. $1\frac{1}{5} \notin \mathbb{Q}$. C. $\frac{2}{3} \in \mathbb{N}$. D. $-\frac{1}{7} \in \mathbb{Z}$.

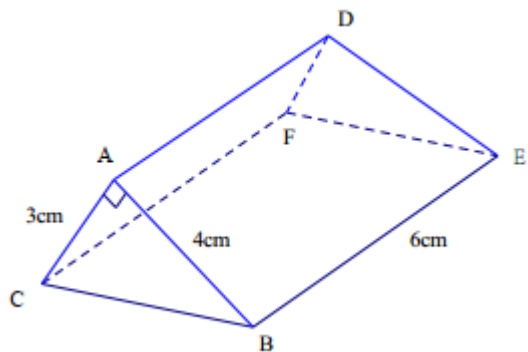
Câu 2: Căn bậc hai số học của 121 là:

- A. -11. B. 11. C. 11 và -11. D. 11^2 .

Câu 3: Diện tích của đất nước Việt Nam là $331690km^2$. Làm tròn số này với độ chính xác là $d = 500$ được số

- A. 331 600. B. 332 000. C. 331 700. D. 331 000.

Câu 4: Cho hình lăng trụ đứng tam giác ABC.DEF như hình vẽ.



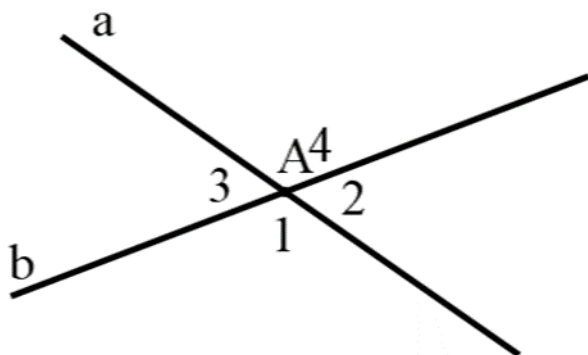
Biết $AB = 4cm$, $AC = 3cm$, $BE = 6cm$. Thể tích hình lăng trụ đó bằng

- A. $20cm^3$. B. $36cm^3$. C. $26cm^3$. D. $9cm^3$.

Câu 5: Cho xOy và yOz là hai góc kề bù. Biết $xOy = 45^\circ$, số đo yOz bằng:

- A. 45° . B. 55° . C. 105° . D. 135° .

Câu 6: Cho hình vẽ, biết $A_2 = 68^\circ$. Tính số đo A_3 .



- A. $A_3 = 112^\circ$. B. $A_3 = 68^\circ$. C. $A_3 = 34^\circ$. D. $A_3 = 86^\circ$.

Câu 7: Nếu $MN // a$ và $MK // a$ thì theo tiên đề Euclid, ta có:

- A. ba điểm M, N, K tạo thành tam giác. B. MN song song với MK.
 C. ba điểm M, N, K cùng nằm trên một đường thẳng. D. MN vuông góc với MK.

Câu 8: Nếu $a // b$ và $b \perp c$ thì

- A. $a \perp b$. B. $a \perp c$. C. $a // c$. D. $b // c$.

Câu 9: Chọn câu trả lời **đúng**:

- A. $|-3,5| = -3,5$. B. $|-3,5| = 3,5$. C. $|-3,5| = \pm 3,5$. D. $|-3,5| = -\frac{3}{5}$.

Câu 10: Từ đẳng thức $m.n = p.q$ ta lập được tỉ lệ thức nào sau đây?

- A. $\frac{m}{n} = \frac{p}{q}$. B. $\frac{q}{m} = \frac{p}{n}$. C. $\frac{m}{p} = \frac{q}{n}$. D. $\frac{m}{p} = \frac{n}{q}$.

Câu 11: Biết x và y là hai đại lượng tỉ lệ thuận với $x=5$ và $y=15$. Hệ số tỉ lệ k của y đối với x là

- A. $\frac{1}{3}$. B. 20. C. 3. D. 75.

Câu 12: Biết x tỉ lệ nghịch với y theo hệ số tỉ lệ $\frac{2}{3}$. Vậy y tỉ lệ nghịch với x theo hệ số tỉ lệ là:

- A. $-\frac{2}{3}$. B. $\frac{3}{2}$. C. $-\frac{3}{2}$. D. $\frac{2}{3}$.

Phần tự luận (7 điểm)

Bài 1. (1 điểm)

a) Thực hiện phép tính: $\frac{2}{3} + \left(-\frac{3}{2}\right) \cdot \left(-\frac{4}{10}\right)$

b) Làm tròn số $-4,3615$ với độ chính xác $d = 0,05$

.....

Bài 2. (1 điểm) Tìm x, biết:

a) $\frac{4}{9} - \frac{2}{3} \cdot x = \frac{1}{3}$

b) $\left| x + \frac{1}{2} \right| = 0$

.....

.....

.....

.....

.....

Bài 3. (1,5 điểm)

a) Số điểm của ba bạn An, Hòa, Bình đạt được ở vòng thi tuần thứ 11 của “đấu trường toán học” lần lượt tỉ lệ với các số 9, 10, 8. Biết rằng số điểm đạt được của Hòa nhiều hơn Bình là 6 điểm. Tính số điểm đạt được của mỗi bạn.

b) Cho $\frac{a+c}{b+d} = \frac{a-c}{b-d}$. Chứng minh rằng $\frac{a}{b} = \frac{c}{d}$.

.....

.....

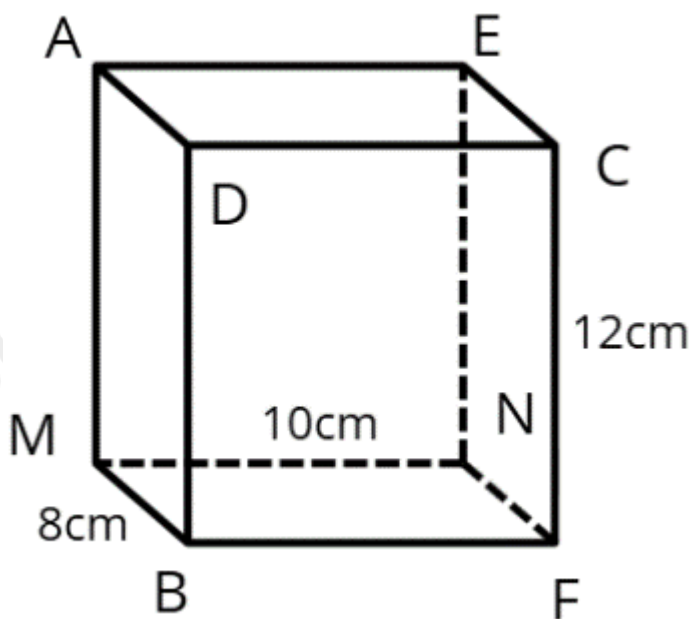
.....

.....

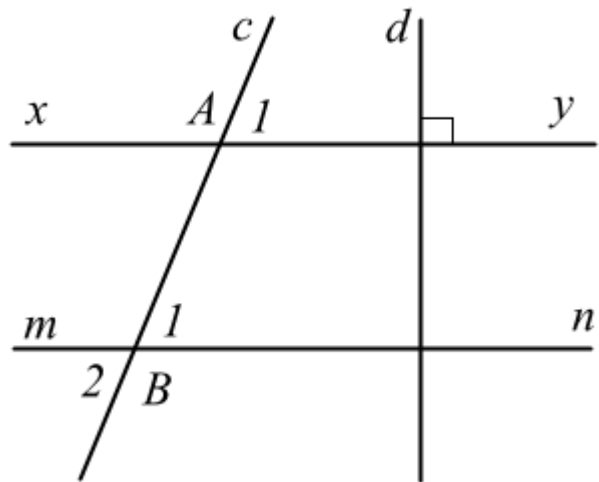
.....

Bài 4. (2,5 điểm)

1. Một hộp quà hình hộp chữ nhật AEDC.MNFB có CF = 12cm; MN = 10cm; MB = 8cm. Tính diện tích xung quanh hộp quà này



2. Cho hình vẽ, biết $xy // mn$, $A_1 = 60^\circ$, $xy \perp d$.



- a) Chứng minh $mn \perp d$.
- b) Tính B_1, B_2 .
- c) Tia phân giác của góc mBA cắt đường thẳng xy tại K. Tính mBK .

.....

.....

.....

.....

Bài 5. (1 điểm) Viện Hàn Lâm Nhi khoa Mỹ (AAP) khuyến nghị, khối lượng cặp sách của học sinh tiểu học và trung học cơ sở không nên vượt quá 10% khối lượng cơ thể. Bạn Đức học lớp 7 có cân nặng 46 kg. Hằng ngày, bạn Đức đi học mang một chiếc cặp sách nặng 3,5 kg. Hôm nay, bạn Đức cần đem thêm một số quyển vở mới, mỗi quyển vở nặng $\frac{4}{25}$ kg để tặng học sinh vùng lũ lụt. Bạn Đức có thể mang theo nhiều nhất bao nhiêu quyển vở để khối lượng cặp sách phù hợp với khuyến nghị trên?

.....

.....

.....

.....

----- Hết -----



Phần trắc nghiệm

Câu 1: A	Câu 2: B	Câu 3: B	Câu 4: B	Câu 5: D	Câu 6: B
Câu 7: C	Câu 8: B	Câu 9: B	Câu 10: C	Câu 11: C	Câu 12: D

Câu 1: Trong các khẳng định sau, khẳng định đúng là:

- A. $3 \in \mathbb{Q}$. B. $1\frac{1}{5} \notin \mathbb{Q}$. C. $\frac{2}{3} \in \mathbb{N}$. D. $-\frac{1}{7} \in \mathbb{Z}$.

Phương pháp

Kiểm tra xem các số có thuộc tập hợp số đó hay không.

\mathbb{N} là tập hợp số tự nhiên.

\mathbb{Z} là tập hợp số nguyên.

\mathbb{Q} là tập hợp số hữu tỉ.

Lời giải

3 là số hữu tỉ nên $3 \in \mathbb{Q}$ là khẳng định đúng.

$1\frac{1}{5} = \frac{6}{5}$ là số hữu tỉ nên $1\frac{1}{5} \in \mathbb{Q}$ là khẳng định sai.

$\frac{2}{3}$ không phải số tự nhiên nên $\frac{2}{3} \notin \mathbb{N}$ là khẳng định sai.

$-\frac{1}{7}$ không phải số nguyên nên $-\frac{1}{7} \notin \mathbb{Z}$ là khẳng định sai.

Đáp án A

Câu 2: Căn bậc hai số học của 121 là:

- A. -11. B. 11. C. 11 và -11. D. 11^2 .

Phương pháp

Áp dụng kiến thức về căn bậc hai của một số: $x = a^2$ thì $\sqrt{x} = a$

Lời giải

Căn bậc hai số học của 121 là: $\sqrt{121} = 11$.

Đáp án B

Câu 3: Diện tích của đất nước Việt Nam là $331690km^2$. Làm tròn số này với độ chính xác là $d = 500$ được số

- A. 331 600. B. 332 000. C. 331 700. D. 331 000.

Phương pháp

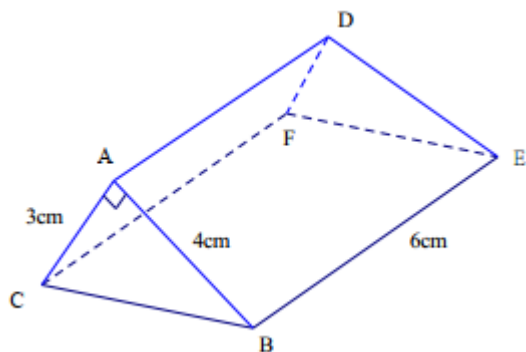
Áp dụng quy tắc làm tròn số: Với độ chính xác là $d = 500$, ta làm tròn số đến hàng nghìn.

Lời giải

Vì $690 > 500$ nên 331 690 làm tròn với độ chính xác $d = 500$ là 332 000.

Đáp án B

Câu 4: Cho hình lăng trụ đứng tam giác ABC.DEF như hình vẽ.



Biết $AB = 4\text{cm}$, $AC = 3\text{cm}$, $BE = 6\text{cm}$. Thể tích hình lăng trụ đó bằng

- A. 20cm^3 . B. 36cm^3 . C. 26cm^3 . D. 9cm^3 .

Phương pháp

Thể tích hình lăng trụ là: $V = S.h$ (S là diện tích đáy, h là chiều cao)

Lời giải

Diện tích đáy của hình lăng trụ là:

$$S = \frac{1}{2} \cdot 3 \cdot 4 = 6 (\text{cm}^2)$$

Thể tích hình lăng trụ là:

$$V = S.h = 6 \cdot 6 = 36 (\text{cm}^3).$$

Đáp án B

Câu 5: Cho xOy và yOz là hai góc kề bù. Biết $xOy = 45^\circ$, số đo yOz bằng:

- A. 45° . B. 55° . C. 105° . D. 135° .

Phương pháp

Tổng hai góc kề bù bằng 180° .

Lời giải

Vì xOy và yOz là hai góc kề bù nên

$$xOy + yOz = 180^\circ$$

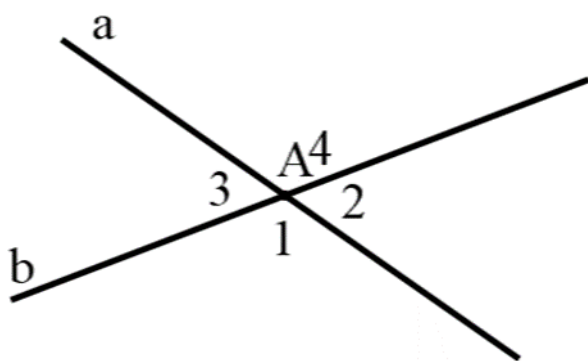
$$45^\circ + yOz = 180^\circ$$

$$yOz = 180^\circ - 45^\circ$$

$$yOz = 135^\circ$$

Đáp án D

Câu 6: Cho hình vẽ, biết $A_2 = 68^\circ$. Tính số đo A_3 .



- A. $A_3 = 112^\circ$. B. $A_3 = 68^\circ$. C. $A_3 = 34^\circ$. D. $A_3 = 86^\circ$.

Phương pháp

Áp dụng tính chất hai góc đối đỉnh bằng nhau.

Lời giải

Vì A_2 và A_3 là hai góc đối đỉnh nên ta có: $A_3 = A_2 = 68^\circ$.

Đáp án B

Câu 7: Nếu $MN // a$ và $MK // a$ thì theo tiên đề Euclid, ta có:

- A. ba điểm M, N, K tạo thành tam giác. B. MN song song với MK.
C. ba điểm M, N, K cùng nằm trên một đường thẳng. D. MN vuông góc với MK.

Phương pháp

Theo tiên đề Euclid, qua một điểm nằm ngoài một đường thẳng, ta chỉ có thể kẻ được 1 đường thẳng song song với đường đó.

Lời giải

Nếu $MN // a$ và $MK // a$ thì MN trùng với MK (vì qua điểm M ta chỉ có một đường thẳng song song với a)
Do đó M, N, K cùng nằm trên một đường thẳng.

Đáp án C

Câu 8: Nếu $a // b$ và $b \perp c$ thì

- A. $a \perp b$. B. $a \perp c$. C. $a // c$. D. $b // c$.

Phương pháp

Nếu đường thẳng vuông góc với một trong hai đường thẳng song song thì nó cũng vuông góc với đường thẳng còn lại.

Lời giải

Nếu $a // b$ và $b \perp c$ thì $a \perp c$.

Đáp án B

Câu 9: Chọn câu trả lời **đúng**:

- A. $|-3,5| = -3,5$. B. $|-3,5| = 3,5$. C. $|-3,5| = \pm 3,5$. D. $|-3,5| = -\frac{3}{5}$.

Phương pháp

- + Giá trị tuyệt đối của một số dương là chính nó
- + Giá trị tuyệt đối của một số âm là số đối của nó

Lời giải

Ta có: $|-3,5| = 3,5$.

Đáp án B

Câu 10: Từ đẳng thức $m.n = p.q$ ta lập được tỉ lệ thức nào sau đây?

- A. $\frac{m}{n} = \frac{p}{q}$. B. $\frac{q}{m} = \frac{p}{n}$. C. $\frac{m}{p} = \frac{q}{n}$. D. $\frac{m}{p} = \frac{n}{q}$.

Phương pháp

Sử dụng tính chất của tỉ lệ thức

Lời giải

Nếu $m.n = p.q$ thì ta có các tỉ lệ thức: $\frac{m}{p} = \frac{q}{n}$; $\frac{m}{q} = \frac{p}{n}$; $\frac{p}{m} = \frac{n}{q}$; $\frac{q}{m} = \frac{n}{p}$ nên đáp án đúng là C.

Đáp án C

Câu 11: Biết x và y là hai đại lượng tỉ lệ thuận với $x=5$ và $y=15$. Hệ số tỉ lệ k của y đối với x là

- A. $\frac{1}{3}$. B. 20. C. 3. D. 75.

Phương pháp

Đại lượng y tỉ lệ thuận với x theo hệ số tỉ lệ $k = \frac{y}{x}$.

Lời giải

Hệ số tỉ lệ của y đối với x là: $k = \frac{y}{x} = \frac{15}{5} = 3$.

Đáp án C

Câu 12: Biết x tỉ lệ nghịch với y theo hệ số tỉ lệ $\frac{2}{3}$. Vậy y tỉ lệ nghịch với x theo hệ số tỉ lệ là:

- A. $-\frac{2}{3}$. B. $\frac{3}{2}$. C. $-\frac{3}{2}$. D. $\frac{2}{3}$.

Phương pháp

Khi x tỉ lệ nghịch với y theo hệ số tỉ lệ a thì y cũng tỉ lệ nghịch với x theo hệ số tỉ lệ a .

Lời giải

Vì x tỉ lệ nghịch với y theo hệ số tỉ lệ $\frac{2}{3}$ nên y tỉ lệ nghịch với x theo hệ số tỉ lệ $\frac{2}{3}$.

Đáp án D

Phần tự luận.**Bài 1. (1 điểm)**

a) Thực hiện phép tính: $\frac{2}{3} + \left(-\frac{3}{2}\right) \cdot \left(-\frac{4}{10}\right)$

b) Làm tròn số $-4,3615$ với độ chính xác $d = 0,05$ **Phương pháp**

a) Sử dụng quy tắc cộng và nhân số hữu tỉ.

b) Để làm tròn số thực âm, ta sẽ làm tròn số đối của nó rồi thêm dấu “-“ vào trước kết quả làm tròn.

Lời giải

a) Ta có:

$$\frac{2}{3} + \left(-\frac{3}{2}\right) \cdot \left(-\frac{4}{10}\right) = \frac{2}{3} + \left(-\frac{3}{2}\right) \cdot \left(-\frac{2}{5}\right) = \frac{2}{3} + \frac{3}{5} = \frac{19}{15}$$

b) Làm tròn số $-4,3615$ với độ chính xác $d = 0,05$, ta được $-4,4$.**Bài 2. (1 điểm)** Tìm x , biết:

a) $\frac{4}{9} - \frac{2}{3} \cdot x = \frac{1}{3}$

b) $\left|x + \frac{1}{2}\right| = 0$

Phương pháp

Áp dụng quy tắc chuyển vế đổi dấu.

b) Nếu $|A| = 0$ thì $A = 0$.**Lời giải**

a) $\frac{4}{9} - \frac{2}{3} \cdot x = \frac{1}{3}$

$$\frac{2}{3}x = \frac{4}{9} - \frac{1}{3}$$

$$\frac{2}{3}x = \frac{1}{9}$$

$$x = \frac{1}{9} : \frac{2}{3}$$

$$x = \frac{1}{6}$$

$$\text{Vậy } x = \frac{1}{6}$$

b) $\left|x + \frac{1}{2}\right| = 0$

$$x + \frac{1}{2} = 0$$

$$x = 0 - \frac{1}{2}$$

$$x = -\frac{1}{2}$$

$$\text{Vậy } x = -\frac{1}{2}$$

Bài 3. (1,5 điểm)

a) Số điểm của ba bạn An, Hòa, Bình đạt được ở vòng thi tuần thứ 11 của “đấu trường toán học” lần lượt tỉ lệ với các số 9, 10, 8. Biết rằng số điểm đạt được của Hòa nhiều hơn Bình là 6 điểm. Tính số điểm đạt được của mỗi bạn.

b) Cho $\frac{a+c}{b+d} = \frac{a-c}{b-d}$. Chứng minh rằng $\frac{a}{b} = \frac{c}{d}$.

Phương pháp

a) Gọi số điểm của ba bạn An, Hòa, Bình đạt được lần lượt là a (điểm); b (điểm); c (điểm).

Biểu diễn dãy tỉ số bằng nhau của ba bạn theo a, b, c.

Áp dụng tính chất dãy tỉ số bằng nhau để tìm a, b, c.

b) Áp dụng tính chất dãy tỉ số bằng nhau: $\frac{A}{B} = \frac{C}{D} = \frac{A+C}{B+D} = \frac{A-C}{B-D}$ để chứng minh $\frac{a+c}{b+d} = \frac{a-c}{b-d} = \frac{a}{b} = \frac{c}{d}$.

Lời giải

a) Gọi số điểm của ba bạn An, Hòa, Bình đạt được lần lượt là a (điểm); b (điểm); c (điểm).

Vì số điểm của ba bạn An, Hòa, Bình đạt được ở vòng thi tuần thứ 11 của “đấu trường toán học” lần lượt tỉ

lệ với các số 9, 10, 8 nên ta có: $\frac{a}{9} = \frac{b}{10} = \frac{c}{8}$.

Vì số điểm đạt được của Hòa nhiều hơn Bình là 6 điểm nên ta có: $b - c = 6$.

Áp dụng tính chất dãy tỉ số bằng nhau, ta có:

$$\frac{a}{9} = \frac{b}{10} = \frac{c}{8} = \frac{b-c}{10-8} = \frac{6}{2} = 3$$

Suy ra $a = 9.3 = 27$; $b = 10.3 = 30$; $c = 8.3 = 24$.

Vậy số điểm của ba bạn An, Hòa, Bình đạt được lần lượt là 27 điểm, 30 điểm, 24 điểm.

b) Áp dụng tính chất dãy tỉ số bằng nhau, ta có:

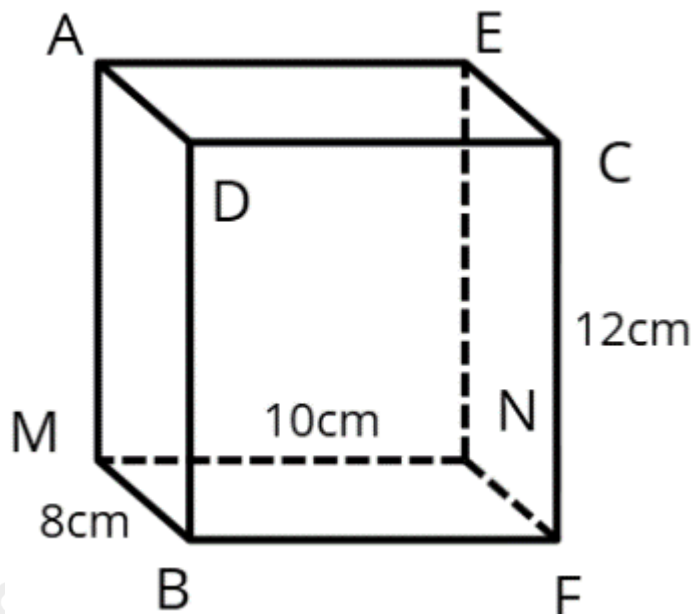
$$\frac{a+c}{b+d} = \frac{a-c}{b-d} = \frac{a+c+a-c}{b+d+b-d} = \frac{2a}{2b} = \frac{a}{b} \quad (1)$$

$$\frac{a+c}{b+d} = \frac{a-c}{b-d} = \frac{a+c-(a-c)}{b+d-(b-d)} = \frac{a+c-a+c}{b+d-b+d} = \frac{2c}{2d} = \frac{c}{d} \quad (2)$$

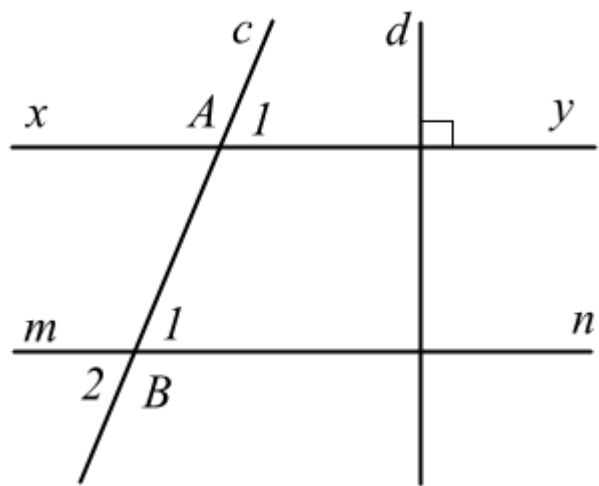
Từ (1) và (2) suy ra $\frac{a}{b} = \frac{c}{d}$.

Bài 4. (2,5 điểm)

1. Một hộp quà hình hộp chữ nhật AEDC.MNFB có $CF = 12\text{cm}$; $MN = 10\text{cm}$; $MB = 8\text{cm}$. Tính diện tích xung quanh hộp quà này



2. Cho hình vẽ, biết $xy \parallel mn$, $A_1 = 60^\circ$, $xy \perp d$.



a) Chứng minh $mn \perp d$.

b) Tính B_1, B_2 .

c) Tia phân giác của góc mBA cắt đường thẳng xy tại K. Tính mBK .

Phương pháp

1. Sử dụng công thức tính diện tích xung quanh của hình hộp chữ nhật: $S_{xq} = \text{chu vi đáy} \cdot \text{chiều cao}$.

2. a) Nếu một đường thẳng vuông góc với một trong hai đường thẳng song song thì nó cũng vuông góc với đường thẳng còn lại.

b) Áp dụng tính chất hai đường thẳng song song có hai góc đồng vị bằng nhau và hai góc đối đỉnh.

c) Hai góc kề bù có tổng bằng 180° nên ta tính được góc mBA.

Tia phân giác của một góc là tia nằm trong góc và tạo với hai cạnh của góc đó hai góc bằng nhau.

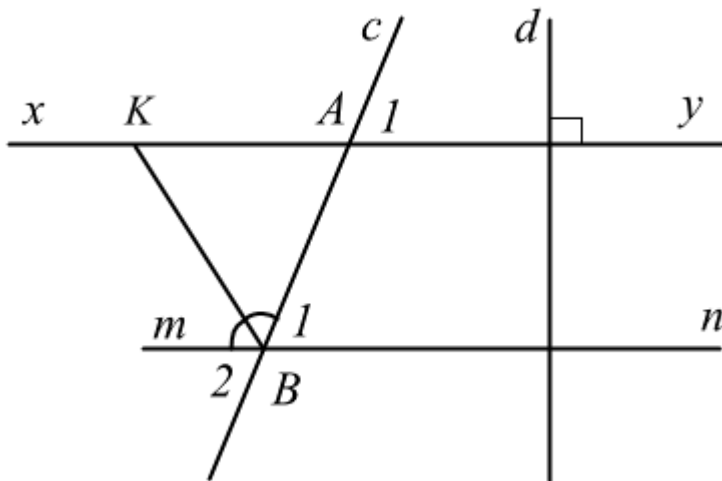
Lời giải

1. Diện tích xung quanh của hộp quà là:

$$S_{xq} = 2.(10 + 8).12 = 432 \text{ (cm}^2\text{)}.$$

Vậy diện tích xung quanh của hộp quà là 432cm².

2.



a) Vì $xy // mn$, $xy \perp d$ nên $mn \perp d$.

b) Vì $xy // mn$ nên $A_1 = B_1$ (hai góc đồng vị) nên $B_1 = 60^\circ$.

Vì $B_1 = B_2$ (hai góc đối đỉnh) nên $B_2 = 60^\circ$.

c) Vì mBA và B_1 là hai góc kề bù nên $mBA + B_1 = 180^\circ$, suy ra $mBA = 180^\circ - B_1 = 180^\circ - 60^\circ = 120^\circ$.

Vì BK là tia phân giác của góc mBA nên $mBK = \frac{1}{2} mBA = \frac{1}{2} .120^\circ = 60^\circ$.

Bài 5. (1 điểm) Viện Hàn Lâm Nhi khoa Mỹ (AAP) khuyến nghị, khối lượng cặp sách của học sinh tiểu học và trung học cơ sở không nên vượt quá 10% khối lượng cơ thể. Bạn Đức học lớp 7 có cân nặng 46 kg. Hằng ngày, bạn Đức đi học mang một chiếc cặp sách nặng 3,5 kg. Hôm nay, bạn Đức cần đem thêm một số quyển vở mới, mỗi quyển vở nặng $\frac{4}{25}$ kg để tặng học sinh vùng lũ lụt. Bạn Đức có thể mang theo nhiều nhất bao nhiêu quyển vở để khối lượng cặp sách phù hợp với khuyến nghị trên?

Phương pháp

Tính khối lượng cặp sách của bạn Đức khi biết cân nặng và tỉ số phần trăm khối lượng cặp sách so với cân nặng.

Từ đó tính khối lượng vở mới bạn Đức có thể mang nhiều nhất = khối lượng cặp sách – khối lượng chiếc cặp.

Tính số quyển vở tương ứng với $\frac{4}{25}$ kg.

Lời giải

Theo khuyến nghị, khối lượng cặp sách bạn Đức nên mang không vượt quá là:

$$46 \cdot 10\% = 4,6 \text{ (kg)}.$$

Khối lượng vở mới Đức có thể mang thêm nhiều nhất theo khuyến nghị là:

$$4,6 - 3,5 = 1,1 \text{ (kg)}.$$

$$1,1 \text{kg ứng với số quyển vở nặng } \frac{4}{25} \text{ kg là: } 1,1 : \frac{4}{25} = 1,1 \cdot \frac{25}{4} = 6,875$$

Do đó bạn Đức có thể mang theo nhiều nhất 6 quyển vở để khối lượng cặp sách phù hợp với khuyến nghị trên.