

ĐỀ THAM KHẢO TỐT NGHIỆP THPT – Đề số 3

Môn: Toán học

Chương trình GDPT 2018

BIÊN SOẠN: BAN CHUYÊN MÔN LOIGIAIHAY.COM



Mục tiêu

- Ôn tập lý thuyết chương trình Toán THPT.
- Vận dụng linh hoạt lý thuyết đã học trong việc giải quyết các câu hỏi trắc nghiệm Toán học.
- Tổng hợp kiến thức dạng hệ thống, dần trải chương trình Toán THPT.

Phần I: Câu trắc nghiệm nhiều phương án lựa chọn. Thí sinh trả lời từ câu 1 đến câu 12. Mỗi câu hỏi thí sinh chỉ chọn một phương án.

Câu 1. Nguyên hàm của hàm số $f(x) = 3^x$ là

A. $\frac{3^x}{\ln 3} + C$

B. $3^x \ln 3 + C$

C. $3^x + C$

D. $\frac{3^{x+1}}{x+1} + C$

Câu 2. Cho hàm số $y = f(x)$ xác định và liên tục trên đoạn $[a;b]$. Diện tích hình phẳng giới hạn bởi đồ thị hàm số $y = f(x)$, trục hoành và hai đường thẳng $x = a$, $x = b$ được tính theo công thức

A. $S = \int_a^b |f(x)| dx$

B. $S = \int_a^b f(x) dx$

C. $S = -\int_a^b f(x) dx$

D. $S = \int_b^a |f(x)| dx$

Câu 3. Điểm kiểm tra 15 phút của lớp 12A được cho bởi bảng sau:

Điểm	[3;4)	[4;5)	[5;6)	[6;7)	[7;8)	[8;9)	[9;10)
Số học sinh	3	8	7	12	7	1	1

Tứ phân vị thứ nhất của mẫu số liệu ghép nhóm trên (làm tròn đến hàng phần trăm) là

A. 4,84

B. 2,10

C. 2,09

D. 6,94

Câu 4. Phương trình nào sau đây là phương trình mặt cầu (S) tâm A(2;1;0), đi qua điểm B(0;1;2)?

A. $(x + 2)^2 + (y + 1)^2 + z^2 = 8$

B. $(x - 2)^2 + (y - 1)^2 + z^2 = 8$

C. $(x - 2)^2 + (y - 1)^2 + z^2 = 64$

D. $(x + 2)^2 + (y + 1)^2 + z^2 = 64$

Câu 5. Cho hàm số $f(x)$ liên tục trên mỗi khoảng $\left(-\infty; -\frac{1}{2}\right)$ và $\left(-\frac{1}{2}; +\infty\right)$, có bảng biến thiên như hình vẽ:

x	$-\infty$	$-\frac{1}{2}$	$+\infty$
y'	+		+
y	2	$+\infty$	2

Tiệm cận ngang của đồ thị hàm số là đường thẳng có phương trình

A. $y = -\frac{1}{2}$

B. $x = 2$

C. $y = 2$

D. $x = -\frac{1}{2}$

Câu 6. Tập nghiệm của bất phương trình $\log_5(x - 2) \leq 1$ là

A. (2;3]

B. $(-\infty; 7]$

C. $[7; +\infty)$

D. (2;7]

Câu 7. Trong không gian Oxyz, cho đường thẳng $\Delta: \begin{cases} x = 1 - 2t \\ y = -1 \\ z = 3 + t \end{cases}$. Đây là tọa độ một vectơ chỉ phương của

đường thẳng Δ ?

A. (-2;-1;1)

B. (1;-1;3)

C. (-2;0;1)

D. (2;0;1)

Câu 8. Cho hình chóp S.ABCD có đáy là hình bình hành tâm O, $SA = SB = SC = SD$. Khẳng định nào sau đây đúng?

- A. $SA \perp (ABCD)$
- B. $SO \perp (ABCD)$
- C. $SC \perp (ABCD)$
- D. $SB \perp (ABCD)$

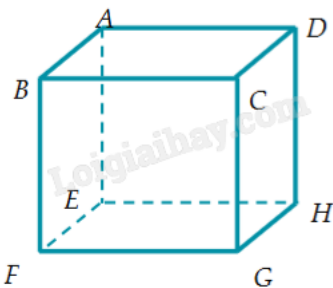
Câu 9. Nghiệm của phương trình $2^x = 3$ là

- A. $x = \log_2 3$
- B. $x = \log_3 2$
- C. $x = \frac{3}{2}$
- D. $x = \sqrt{3}$

Câu 10. Cho cấp số cộng (u_n) có $u_1 = -3$ và $u_6 = 27$. Tính công sai d.

- A. 7
- B. 5
- C. 8
- D. 6

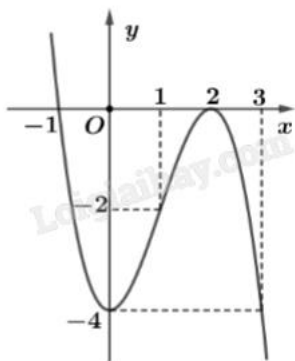
Câu 11. Cho hình hộp ABCD.EFGH.



Kết quả phép toán $\overline{AB} + \overline{EH}$ là

- A. \overline{BD}
- B. \overline{AE}
- C. \overline{EG}
- D. \overline{BH}

Câu 12. Cho hàm số $f(x) = ax^3 + bx^2 + cx + d$ có đồ thị như hình vẽ dưới đây:



Hàm số $y = f(x)$ đồng biến trên khoảng nào dưới đây?

- A. $(-1; 1)$
- B. $(-\infty; -1)$
- C. $(2; +\infty)$
- D. $(0; 1)$

Phần II: Câu trắc nghiệm đúng sai. Thí sinh trả lời từ câu 1 đến câu 4. Trong mỗi ý a), b), c), d) ở mỗi câu, thí sinh chọn đúng hoặc sai.

Câu 1. Cho hàm số $f(x) = x - \sin 2x$.

- a) $f(0) = 0$; $f(\pi) = \pi$.
- b) Đạo hàm của hàm số đã cho là $f'(x) = 1 + \cos 2x$.
- c) Nghiệm của phương trình $f'(x) = 0$ trên đoạn $[0; \pi]$ là $\frac{\pi}{6}$ hoặc $\frac{5\pi}{6}$.
- d) Giá trị nhỏ nhất của $f(x)$ trên đoạn $[0; \pi]$ là $\frac{\pi}{6} - \frac{\sqrt{3}}{2}$.

Câu 2. Để đảm bảo an toàn khi lưu thông trên đường, các xe ô tô khi dừng đèn đỏ phải cách nhau tối thiểu 1 m. Một ô tô A đang chạy với vận tốc 16 m/s thì gặp ô tô B đang dừng đèn đỏ nên ô tô A hãm phanh và chuyển động chậm dần đều với vận tốc được biểu thị bởi công thức $v_A(t) = 16 - 4t$ (đơn vị tính bằng m/s, thời gian t tính bằng giây).

- a) Thời điểm xe ô tô A dừng lại là 4 giây kể từ lúc hãm phanh.
- b) Quãng đường $S(t)$ (đơn vị: mét) mà ô tô A đi được trong thời gian t giây ($0 \leq t \leq 4$) kể từ khi hãm phanh được tính theo công thức $S(t) = \int_0^t v(t) dt$.

c) Từ khi bắt đầu hãm phanh đến khi dừng lại, xe ô tô A đi được quãng đường 32 m.

d) Khoảng cách an toàn tối thiểu giữa ô tô A và ô tô B trước khi ô tô A hãm phanh là 37 m.

Câu 3. Một xưởng máy sử dụng một loại linh kiện được sản xuất từ hai cơ sở I và II. Số linh kiện do cơ sở I sản xuất chiếm 61%, số linh kiện do cơ sở II sản xuất chiếm 39%. Tỷ lệ linh kiện đạt tiêu chuẩn của cơ sở I, cơ sở II lần lượt là 93% và 82%. Kiểm tra ngẫu nhiên một linh kiện ở xưởng máy.

- a) Xác suất linh kiện được kiểm tra do cơ sở I sản xuất là 0,61.

- b) Xác suất linh kiện được kiểm tra đạt chuẩn, biết linh kiện đó do cơ sở II sản xuất là 0,82.
- c) Xác suất linh kiện được kiểm tra đạt chuẩn là 0,8871.
- d) Xác suất linh kiện được kiểm tra là của cơ sở I sản xuất biết linh kiện đó đạt chuẩn là 0,55.

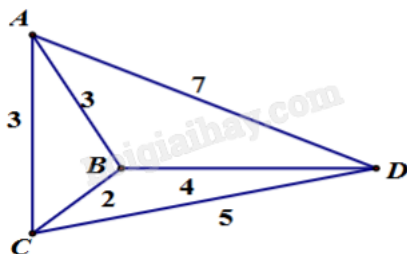
Câu 4. Trong không gian với hệ tọa độ Oxyz (đơn vị trên mỗi trục tọa độ là mét), một ngọn hải đăng được đặt ở vị trí I(17;20;45). Biết rằng ngọn hải đăng đó được thiết kế với bán kính phủ sáng là 4 km.

- a) Phương trình mặt cầu mô tả ranh giới bên ngoài vùng phủ sáng trên biển của hải đăng là $(x - 17)^2 + (y - 20)^2 + (z - 45)^2 = 16000000$.
- b) Nếu người đi biển ở vị trí M(18;21;50) thì không thể nhìn thấy ánh sáng từ ngọn hải đăng.
- c) Nếu người đi biển ở vị trí N(4019;21;44) thì có thể nhìn thấy ánh sáng từ ngọn hải đăng.
- d) Nếu hai người đi biển ở vị trí có thể nhìn thấy ánh sáng từ ngọn hải đăng thì khoảng cách giữa hai người đó không quá 8 km.

Phần III: Câu trắc nghiệm trả lời ngắn. Thí sinh trả lời từ câu 1 đến câu 6.

Câu 1. Cho hình chóp S.ABCD có $SA \perp (ABCD)$, đáy ABCD là hình chữ nhật và $AD = 6$. Góc giữa cạnh bên SD và mặt đáy bằng 30° . Khoảng cách giữa hai đường thẳng AB và SD bằng bao nhiêu?

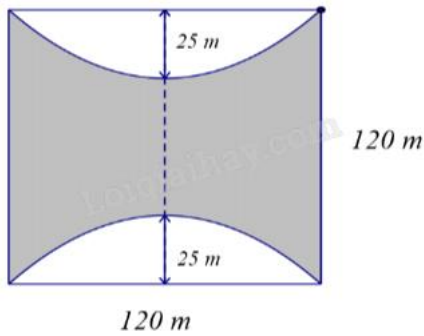
Câu 2. Công ty giao hàng nhanh có 4 kho hàng A, B, C và D. Quản lý muốn lên kế hoạch cho xe giao hàng đi qua tất cả các kho hàng để lấy hàng và quay lại kho hàng ban đầu, với điều kiện là mỗi kho hàng chỉ ghé qua một lần. Khoảng cách giữa các kho hàng (km) được mô tả trong hình bên. Quãng đường ngắn nhất để xe giao hàng hoàn thành việc lấy hàng ở các kho và quay trở lại kho hàng ban đầu là bao nhiêu?



Câu 3. Trong không gian với hệ tọa độ Oxyz, đài kiểm soát không lưu sân bay có tọa độ $O(0;0;0)$, mỗi đơn vị trên một trục ứng với 1 km. Máy bay bay trong phạm vi cách đài kiểm soát 417 km sẽ hiển thị trên màn hình ra đa. Một máy bay đang ở vị trí $A(-688;-185;8)$, chuyển động theo đường thẳng d có vectơ chỉ phương là $\vec{u} = (91;75;0)$ và theo hướng về đài không lưu. $E(a;b;c)$ là vị trí sớm nhất mà máy bay xuất hiện trên màn hình. Tính $T = a + b + c$.

Câu 4. Một kiến trúc sư thiết kế một khu sinh hoạt cộng đồng có dạng hình vuông với mỗi cạnh dài 120 m. Phần sân chơi nằm ở giữa, và phần còn lại để trồng cây xanh. Các đường biên của khu vực trồng cây xanh là các đoạn parabol, với đỉnh của parabol nằm cách trung điểm của mỗi cạnh hình vuông 25 m. Tính diện tích

phần trồng cây xanh.



Câu 5. Nhà máy A chuyên sản xuất một loại sản phẩm cung cấp cho nhà máy B. Hai nhà máy thoả thuận rằng, hàng tháng nhà máy A cung cấp cho nhà máy B số lượng sản phẩm theo đơn đặt hàng của B (tối đa 100 tấn sản phẩm). Nếu số lượng đặt hàng là x tấn sản phẩm thì giá bán cho mỗi tấn sản phẩm là $P(x) = 45 - 0,001x^2$ (triệu đồng). Chi phí để A sản xuất x tấn sản phẩm trong một tháng gồm 100 triệu đồng chi phí cố định và 30 triệu đồng cho mỗi tấn sản phẩm. Nhà máy A cần bán cho nhà máy B bao nhiêu tấn sản phẩm mỗi tháng để lợi nhuận thu được lớn nhất (làm tròn kết quả đến hàng phần mười)?

Câu 6. Có hai hộp đựng bi: hộp I có 6 viên bi vàng và 4 viên bi đỏ; hộp II có 7 viên bi vàng và 3 viên bi đỏ. Chọn ngẫu nhiên một viên bi từ hộp I và chuyển nó sang hộp II. Sau đó, chọn ngẫu nhiên một viên bi từ hộp II. Tính xác suất để viên bi được chọn từ hộp II là viên bi đã được chuyển từ hộp I, biết rằng viên bi đó là viên bi vàng (làm tròn đến hàng phần trăm).

----- Hết -----

**Phần I: Trắc nghiệm nhiều phương án lựa chọn (3 điểm)**

1) A	2) A	3) A	4) B	5) C	6) D
7) C	8) B	9) A	10) D	11) C	12) D

Câu 1. Nguyên hàm của hàm số $f(x) = 3^x$ là

A. $\frac{3^x}{\ln 3} + C$

B. $3^x \ln 3 + C$

C. $3^x + C$

D. $\frac{3^{x+1}}{x+1} + C$

Phương pháp giải:

Sử dụng công thức nguyên hàm của hàm số mũ: $\int a^x dx = \frac{a^x}{\ln a} + C$.

Lời giải chi tiết:

$$\int 3^x dx = \frac{3^x}{\ln 3} + C.$$

Đáp án A.

Câu 2. Cho hàm số $y = f(x)$ xác định và liên tục trên đoạn $[a; b]$. Diện tích hình phẳng giới hạn bởi đồ thị hàm số $y = f(x)$, trục hoành và hai đường thẳng $x = a$, $x = b$ được tính theo công thức

A. $S = \int_a^b |f(x)| dx$

B. $S = \int_a^b f(x) dx$

C. $S = -\int_a^b f(x) dx$

D. $S = \int_b^a |f(x)| dx$

Phương pháp giải:

Sử dụng công thức tính diện tích hình phẳng thông qua tích phân.

Lời giải chi tiết:

Diện tích hình phẳng giới hạn bởi $y = f(x)$, trục hoành, $x = a$, $x = b$ ($a < b$) là $\int_a^b |f(x)| dx$.

Đáp án A.

Câu 3. Điểm kiểm tra 15 phút của lớp 12A được cho bởi bảng sau:

Điểm	[3;4)	[4;5)	[5;6)	[6;7)	[7;8)	[8;9)	[9;10)
Số học sinh	3	8	7	12	7	1	1

Tứ phân vị thứ nhất của mẫu số liệu ghép nhóm trên (làm tròn đến hàng phần trăm) là

- A. 4,84
- B. 2,10
- C. 2,09
- D. 6,94

Phương pháp giải:

$$Q_1 = u_m + \frac{\frac{n}{4} - C}{n_m} \cdot (u_{m+1} - u_m).$$

Lời giải chi tiết:

Mẫu số liệu ghép nhóm có cỡ mẫu $n = 3 + 8 + 7 + 12 + 7 + 1 + 1 = 39$.

Gọi x_1, x_2, \dots, x_{39} là điểm của 39 học sinh, giả sử dãy này đã được sắp xếp theo thứ tự không giảm.

Tứ phân vị thứ nhất của mẫu số liệu gốc là $x_{10} \in [4;5)$.

$$\text{Vậy } Q_1 = 4 + \frac{\frac{39}{4} - 3}{8} \cdot (5 - 4) = \frac{155}{32} \approx 4,84.$$

Đáp án A.

Câu 4. Phương trình nào sau đây là phương trình mặt cầu (S) tâm $A(2;1;0)$, đi qua điểm $B(0;1;2)$?

- A. $(x + 2)^2 + (y + 1)^2 + z^2 = 8$
- B. $(x - 2)^2 + (y - 1)^2 + z^2 = 8$
- C. $(x - 2)^2 + (y - 1)^2 + z^2 = 64$
- D. $(x + 2)^2 + (y + 1)^2 + z^2 = 64$

Phương pháp giải:

Mặt cầu tâm $I(a;b;c)$ bán kính R có phương trình là $(x - a)^2 + (y - b)^2 + z^2 = R^2$.

Bán kính của mặt cầu (S) bằng AB .

Lời giải chi tiết:

$$AB = \sqrt{(0-2)^2 + (1-1)^2 + (2-0)^2} = \sqrt{8}.$$

Mặt cầu (S) tâm $A(2;1;0)$ bán kính $R = AB = \sqrt{8}$ có phương trình là $(x - 2)^2 + (y - 1)^2 + z^2 = 8$.

Đáp án B.

Câu 5. Cho hàm số $f(x)$ liên tục trên mỗi khoảng $\left(-\infty; -\frac{1}{2}\right)$ và $\left(-\frac{1}{2}; +\infty\right)$, có bảng biến thiên như hình vẽ:

x	$-\infty$	$-\frac{1}{2}$	$+\infty$
y'	+		+
y	2	$-\infty$	2

Tiệm cận ngang của đồ thị hàm số là đường thẳng có phương trình

A. $y = -\frac{1}{2}$

B. $x = 2$

C. $y = 2$

D. $x = -\frac{1}{2}$

Phương pháp giải:

Hàm số $y = f(x)$ có tiệm cận ngang $y = a$ nếu thỏa mãn ít nhất một trong những điều kiện: $\lim_{x \rightarrow +\infty} f(x) = a$,

$\lim_{x \rightarrow -\infty} f(x) = a$.

Lời giải chi tiết:

Quan sát bảng biến thiên, ta thấy $\lim_{x \rightarrow +\infty} f(x) = \lim_{x \rightarrow -\infty} f(x) = 2$ nên $y = 2$ là đường tiệm cận ngang của đồ thị.

Đáp án C.

Câu 6. Tập nghiệm của bất phương trình $\log_5(x - 2) \leq 1$ là

A. $(2; 3]$

B. $(-\infty; 7]$

C. $[7; +\infty)$

D. $(2; 7]$

Phương pháp giải:

$$\begin{cases} \log_a b \leq m \\ a > 0 \end{cases} \Leftrightarrow \begin{cases} b \leq a^m \\ b > 0 \end{cases}$$

Lời giải chi tiết:

$$\log_5(x - 2) \leq 1 \Leftrightarrow \begin{cases} x - 2 \leq 5^1 \\ x - 2 > 0 \end{cases} \Leftrightarrow \begin{cases} x - 2 \leq 5 \\ x > 2 \end{cases} \Leftrightarrow \begin{cases} x \leq 7 \\ x > 2 \end{cases} \Leftrightarrow 2 < x \leq 7.$$

Đáp án D.

Câu 7. Trong không gian Oxyz, cho đường thẳng $\Delta: \begin{cases} x = 1 - 2t \\ y = -1 \\ z = 3 + t \end{cases}$. Đây là tọa độ một vectơ chỉ phương của

đường thẳng Δ ?

- A. $(-2; -1; 1)$
 B. $(1; -1; 3)$
 C. $(-2; 0; 1)$
 D. $(2; 0; 1)$

Phương pháp giải:

$$\text{Đường thẳng } \Delta: \begin{cases} x = x_0 + at \\ y = y_0 + bt \\ z = z_0 + ct \end{cases} \text{ có một vectơ chỉ phương là } \vec{u}(a; b; c).$$

Lời giải chi tiết:

$$\text{Đường thẳng } \Delta: \begin{cases} x = 1 - 2t \\ y = -1 \\ z = 3 + t \end{cases} \text{ có vectơ chỉ phương là } \vec{u}(-2; 0; 1).$$

Đáp án C.

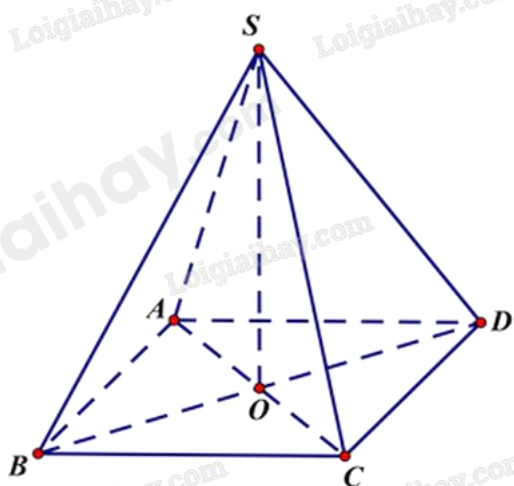
Câu 8. Cho hình chóp S.ABCD có đáy là hình bình hành tâm O, $SA = SB = SC = SD$. Khẳng định nào sau đây đúng?

- A. $SA \perp (ABCD)$
 B. $SO \perp (ABCD)$
 C. $SC \perp (ABCD)$
 D. $SB \perp (ABCD)$

Phương pháp giải:

Sử dụng tính chất trung điểm.

Lời giải chi tiết:



Xét tam giác SAC cân tại S có O là trung điểm của AC, suy ra SO vừa là trung tuyến, vừa là đường cao của tam giác SAC.

Do đó, $SO \perp AC$.

Chứng minh tương tự, ta được $SO \perp BD$.

Mà AC, BD cùng thuộc mặt phẳng (ABCD) và cắt nhau tại O.

Vậy $SO \perp (ABCD)$.

Đáp án B.

Câu 9. Nghiệm của phương trình $2^x = 3$ là

A. $x = \log_2 3$

B. $x = \log_3 2$

C. $x = \frac{3}{2}$

D. $x = \sqrt{3}$

Phương pháp giải:

$$\begin{cases} a^x = b \\ 0 < a \neq 1 \Leftrightarrow x = \log_a b. \\ b > 0 \end{cases}$$

Lời giải chi tiết:

$$2^x = 3 \Leftrightarrow x = \log_2 3.$$

Đáp án A.

Câu 10. Cho cấp số cộng (u_n) có $u_1 = -3$ và $u_6 = 27$. Tính công sai d.

A. 7

B. 5

C. 8

D. 6

Phương pháp giải:

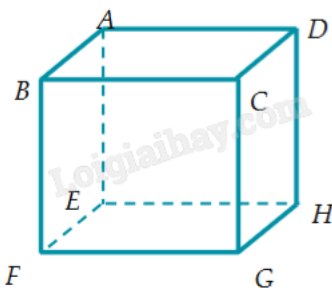
Áp dụng công thức số hạng tổng quát của cấp số cộng: $u_n = u_1 + (n-1)d$.

Lời giải chi tiết:

$$u_6 = u_1 + (6-1)d \Leftrightarrow 27 = -3 + 5d \Leftrightarrow d = 6.$$

Đáp án D.

Câu 11. Cho hình hộp ABCD.EFGH.



Kết quả phép toán $\overrightarrow{AB} + \overrightarrow{EH}$ là

- A. \overline{BD}
- B. \overline{AE}
- C. \overline{EG}
- D. \overline{BH}

Phương pháp giải:

Áp dụng lý thuyết về hai vecto bằng nhau, quy tắc hình bình hành.

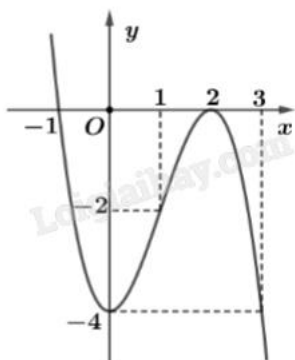
Lời giải chi tiết:

Ta có $\overline{AB} = \overline{EF}$.

Khi đó $\overline{EF} + \overline{EH} = \overline{EG}$ (quy tắc hình bình hành).

Đáp án C.

Câu 12. Cho hàm số $f(x) = ax^3 + bx^2 + cx + d$ có đồ thị như hình vẽ dưới đây:



Hàm số $y = f(x)$ đồng biến trên khoảng nào dưới đây?

- A. $(-1;1)$
- B. $(-\infty; -1)$
- C. $(2; +\infty)$
- D. $(0;1)$

Phương pháp giải:

Hàm số đồng biến trên khoảng đồ thị đi lên từ trái sang.

Lời giải chi tiết:

Quan sát đồ thị, ta thấy đồ thị đi lên từ trái sang trong khoảng $(0;2)$, tức hàm số đồng biến trên khoảng $(0;2)$.

Do đó, trên khoảng $(0;1)$, hàm số đồng biến.

Đáp án D.

Phần II: Trắc nghiệm đúng sai (4 điểm)

1) ĐSĐĐ	2) ĐSĐS	3) ĐĐĐS	4) ĐSSĐ
---------	---------	---------	---------

Câu 1. Cho hàm số $f(x) = x - \sin 2x$.

a) $f(0) = 0$; $f(\pi) = \pi$.

b) Đạo hàm của hàm số đã cho là $f'(x) = 1 + \cos 2x$.

c) Nghiệm của phương trình $f'(x) = 0$ trên đoạn $[0; \pi]$ là $\frac{\pi}{6}$ hoặc $\frac{5\pi}{6}$.

d) Giá trị nhỏ nhất của $f(x)$ trên đoạn $[0; \pi]$ là $\frac{\pi}{6} - \frac{\sqrt{3}}{2}$.

Phương pháp giải:

a) Thay $0, \pi$ vào x rồi tính giá trị biểu thức.

b) Áp dụng công thức đạo hàm của hàm hợp lượng giác: $(\sin u)' = u' \cdot \cos u$.

c) Nếu $\cos \alpha = m$ thì $\cos x = m \Leftrightarrow \cos x = \cos \alpha \Leftrightarrow \begin{cases} x = \alpha + k2\pi \\ x = -\alpha + k2\pi \end{cases} (k \in \mathbb{Z})$.

Dựa vào khoảng hoặc đoạn đề bài cho, tìm các giá trị k thỏa mãn rồi thay vào công thức nghiệm và kết luận.

d) Thay giá trị hai đầu mút của đoạn và các giá trị sao cho $f'(x) = 0$ vào $f(x)$ và tìm giá trị nhỏ nhất.

Lời giải chi tiết:

a) **Đúng.** $f(0) = 0 - \sin(2 \cdot 0) = 0$ và $f(\pi) = \pi - \sin(2\pi) = \pi$.

b) **Sai.** $f'(x) = 1 - 2\cos 2x$.

c) **Đúng.** $1 - 2\cos 2x = 0 \Leftrightarrow \cos 2x = \frac{1}{2} \Leftrightarrow \begin{cases} 2x = \frac{\pi}{3} + k2\pi \\ 2x = -\frac{\pi}{3} + k2\pi \end{cases} \Leftrightarrow \begin{cases} x = \frac{\pi}{6} + k\pi \\ x = -\frac{\pi}{6} + k\pi \end{cases} (k \in \mathbb{Z})$.

+) $0 \leq x \leq \pi \Leftrightarrow 0 \leq \frac{\pi}{6} + k\pi \leq \pi \Leftrightarrow -\frac{\pi}{6} \leq k\pi \leq \frac{5\pi}{6} \Leftrightarrow -\frac{1}{6} \leq k \leq \frac{5}{6} \Rightarrow k = 0$ (vì $k \in \mathbb{Z}$).

Suy ra $x = \frac{\pi}{6} + 0 \cdot \pi = \frac{\pi}{6}$.

+) $0 \leq x \leq \pi \Rightarrow 0 \leq -\frac{\pi}{6} + k\pi \leq \pi \Leftrightarrow \frac{\pi}{6} \leq k\pi \leq \frac{7\pi}{6} \Leftrightarrow \frac{1}{6} \leq k \leq \frac{7}{6} \Rightarrow k = 1$ (vì $k \in \mathbb{Z}$).

Suy ra $x = -\frac{\pi}{6} + 1 \cdot \pi = \frac{5\pi}{6}$.

Vậy trên đoạn $[0; \pi]$ thì $f'(x) = 0$ có hai nghiệm là $x = \frac{\pi}{6}; x = \frac{5\pi}{6}$.

d) **Đúng.** $f(x) = \sin 2x - x$;

$f'(x) = 2\cos 2x - 1$ có nghiệm $x = \frac{\pi}{6}; x = \frac{5\pi}{6}$ thuộc $[0; \pi]$.

$f(0) = 0; f(\pi) = \pi; f\left(\frac{\pi}{6}\right) = \frac{\pi}{6} - \frac{\sqrt{3}}{2}; f\left(\frac{5\pi}{6}\right) = \frac{5\pi}{6} + \frac{\sqrt{3}}{2}$.

Vậy giá trị nhỏ nhất của $f(x)$ trên đoạn $\left[-\frac{\pi}{2}; \frac{\pi}{2}\right]$ là $\frac{\pi}{6} - \frac{\sqrt{3}}{2}$.

Câu 2. Để đảm bảo an toàn khi lưu thông trên đường, các xe ô tô khi dừng đèn đỏ phải cách nhau tối thiểu 1

m. Một ô tô A đang chạy với vận tốc 16 m/s thì gặp ô tô B đang dừng đèn đỏ nên ô tô A hãm phanh và

chuyển động chậm dần đều với vận tốc được biểu thị bởi công thức $v_A(t) = 16 - 4t$ (đơn vị tính bằng m/s, thời gian t tính bằng giây).

a) Thời điểm xe ô tô A dừng lại là 4 giây kể từ lúc hãm phanh.

b) Quãng đường $S(t)$ (đơn vị: mét) mà ô tô A đi được trong thời gian t giây ($0 \leq t \leq 4$) kể từ khi hãm phanh

được tính theo công thức $S(t) = \int_0^t v(t)dt$.

c) Từ khi bắt đầu hãm phanh đến khi dừng lại, xe ô tô A đi được quãng đường 32 m.

d) Khoảng cách an toàn tối thiểu giữa ô tô A và ô tô B trước khi ô tô A hãm phanh là 37 m.

Phương pháp giải:

a) Khi xe ô tô dừng hẳn thì $v_A(t) = 0$. Giải phương trình tìm t .

b, c) Sử dụng công thức $S(t) = \int_0^t v(t)dt$.

d) Khoảng cách an toàn tối thiểu giữa ô tô A và ô tô B trước khi ô tô A hãm phanh bằng tổng quãng đường ô tô A đi chuyển từ lúc hãm phanh đến khi dừng hẳn và khoảng cách tối thiểu khi dừng đèn đỏ.

Lời giải chi tiết:

a) **Đúng.** Khi ô tô A dừng lại thì $v_A(t) = 0 \Leftrightarrow 16 - 4t = 0 \Leftrightarrow t = 4$.

b) **Sai.** Quãng đường $S(t)$ ô tô đi được trong thời gian t giây ($0 \leq t \leq 4$) được tính theo công thức

$$S(t) = \int_0^t v(t)dt.$$

c) **Đúng.** Quãng đường xe ô tô A đi được kể từ lúc hãm phanh đến khi dừng hẳn là $S(t) = \int_0^4 (16 - 4t)dt = 32$

(m).

d) **Sai.** Để đảm bảo khoảng cách an toàn tối thiểu 1 m khi dừng lại, ô tô A phải bắt đầu hãm phanh khi cách ô tô B ít nhất $32 + 1 = 33$ (m).

Câu 3. Một xưởng máy sử dụng một loại linh kiện được sản xuất từ hai cơ sở I và II. Số linh kiện do cơ sở I sản xuất chiếm 61%, số linh kiện do cơ sở II sản xuất chiếm 39%. Tỷ lệ linh kiện đạt tiêu chuẩn của cơ sở I, cơ sở II lần lượt là 93% và 82%. Kiểm tra ngẫu nhiên một linh kiện ở xưởng máy.

a) Xác suất linh kiện được kiểm tra do cơ sở I sản xuất là 0,61.

b) Xác suất linh kiện được kiểm tra đạt chuẩn, biết linh kiện đó do cơ sở II sản xuất là 0,82.

c) Xác suất linh kiện được kiểm tra đạt chuẩn là 0,8871.

d) Xác suất linh kiện được kiểm tra là của cơ sở I sản xuất biết linh kiện đó đạt chuẩn là 0,55.

Phương pháp giải:

a, b) Dựa vào số liệu đề bài cho.

c) Áp dụng công thức xác suất toàn phần.

d) Áp dụng công thức Bayes.

Lời giải chi tiết:

Gọi:

 A_1 : “Linh kiện được kiểm tra do cơ sở I sản xuất”. A_2 : “Linh kiện được kiểm tra do cơ sở II sản xuất”.

B: “Linh kiện được kiểm tra đạt chuẩn”.

a) Đúng. $P(A_1) = 61\% = 0,61$.**b) Đúng.** $P(B | A_2) = 82\% = 0,82$.**c) Đúng.** Vì A_1, A_2 là một hệ biến cố đầy đủ nên theo công thức xác suất toàn phần, ta có:

$$P(B) = P(A_1).P(B | A_1) + P(A_2).P(B | A_2) = 0,61.0,93 + 0,39.0,82 = 0,8871.$$

d) Sai. Theo công thức Bayes, ta có: $P(A_1 | B) = \frac{P(A_1).P(B | A_1)}{P(B)} = \frac{0,61.0,93}{0,8871} \approx 0,64$.**Câu 4.** Trong không gian với hệ tọa độ Oxyz (đơn vị trên mỗi trục tọa độ là mét), một ngọn hải đăng được đặt ở vị trí I(17;20;45). Biết rằng ngọn hải đăng đó được thiết kế với bán kính phủ sáng là 4 km.**a)** Phương trình mặt cầu mô tả ranh giới bên ngoài vùng phủ sáng trên biển của hải đăng là

$$(x - 17)^2 + (y - 20)^2 + (z - 45)^2 = 16000000.$$

b) Nếu người đi biển ở vị trí M(18;21;50) thì không thể nhìn thấy ánh sáng từ ngọn hải đăng.**c)** Nếu người đi biển ở vị trí N(4019;21;44) thì có thể nhìn thấy ánh sáng từ ngọn hải đăng.**d)** Nếu hai người đi biển ở vị trí có thể nhìn thấy ánh sáng từ ngọn hải đăng thì khoảng cách giữa hai người đó không quá 8 km.**Phương pháp giải:****a)** Phương trình mặt cầu tâm I(a;b;c), bán kính R là $(x - a)^2 + (y - b)^2 + (z - c)^2 = R^2$.**b, c)** Tính khoảng cách giữa người đó và ngọn hải đăng và so sánh với bán kính phủ sáng.**d)** So sánh khoảng cách giữa hai người với đường kính phủ sáng.**Lời giải chi tiết:****a) Đúng.** Phương trình mặt cầu mô tả ranh giới bên ngoài vùng phủ sáng trên biển của hải đăng là phương trình mặt cầu tâm I(17;20;45), bán kính 4000 m: $(x - 17)^2 + (y - 20)^2 + (z - 45)^2 = 16000000$.**b) Sai.** $IM = \sqrt{(18 - 17)^2 + (21 - 20)^2 + (50 - 45)^2} = \sqrt{27} < 16000000$. Khi đó, người ở vị trí điểm M có thể nhìn thấy ánh sáng từ ngọn hải đăng.**c) Sai.** $IN = \sqrt{(4019 - 17)^2 + (21 - 20)^2 + (44 - 45)^2} = \sqrt{16016006} > 16000000$. Khi đó, người ở vị trí điểm N không thể nhìn thấy ánh sáng từ ngọn hải đăng.**d) Đúng.** Vì đường kính của mặt cầu trên bằng 8000 m hay 8 km nên khoảng cách giữa hai người đi biển ở vị trí có thể nhìn thấy ánh sáng từ ngọn hải đăng không quá 8 km.**Phần III: Trắc nghiệm trả lời ngắn (3 điểm)**

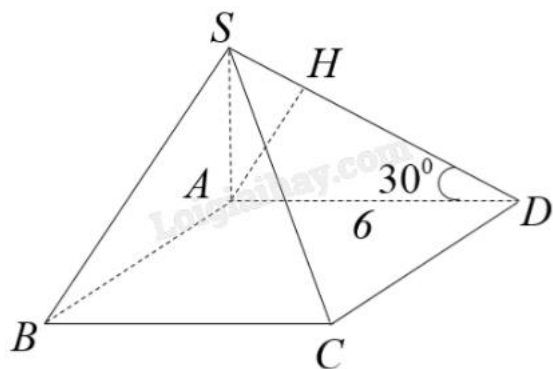
1) 3	2) 15	3) -367	4) 4000	5) 70,7	6) 0,08
------	-------	---------	---------	---------	---------

Câu 1. Cho hình chóp S.ABCD có $SA \perp (ABCD)$, đáy ABCD là hình chữ nhật và $AD = 6$. Góc giữa cạnh bên SD và mặt đáy bằng 30° . Khoảng cách giữa hai đường thẳng AB và SD bằng bao nhiêu?

Phương pháp giải:

Tìm đoạn vuông góc chung của AB và SD và tính độ dài đoạn thẳng đó.

Lời giải chi tiết:



Trong mặt phẳng (SAD), kẻ $AH \perp DA = \{H\}$.

Ta có $\begin{cases} SA \perp (ABCD) \Rightarrow SA \perp AB \\ AD \perp AB \end{cases}$ suy ra $AB \perp (SAD)$, mà $AH \subset (SAD)$ nên $AB \perp AH$.

Khi đó, AH là đoạn vuông góc chung của AB và SD.

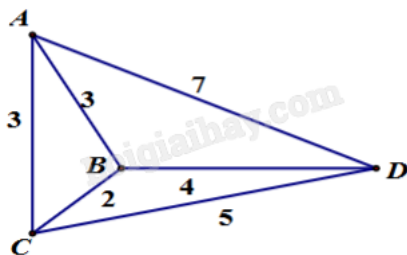
Xét tam giác SAD vuông tại A, có $\tan SDA = \frac{SA}{AD} \Leftrightarrow SA = AD \tan SDA = 6 \tan 30^\circ = 2\sqrt{3}$.

Xét tam giác SAD vuông tại A có đường cao AH:

$$\frac{1}{AH^2} = \frac{1}{SA^2} + \frac{1}{AD^2} \Leftrightarrow AH = \frac{SA \cdot AD}{\sqrt{SA^2 + AD^2}} = \frac{2\sqrt{3} \cdot 6}{\sqrt{(2\sqrt{3})^2 + 6^2}} = 3.$$

Đáp án: 3.

Câu 2. Công ty giao hàng nhanh có 4 kho hàng A, B, C và D. Quản lý muốn lên kế hoạch cho xe giao hàng đi qua tất cả các kho hàng để lấy hàng và quay lại kho hàng ban đầu, với điều kiện là mỗi kho hàng chỉ ghé qua một lần. Khoảng cách giữa các kho hàng (km) được mô tả trong hình bên. Quãng đường ngắn nhất để xe giao hàng hoàn thành việc lấy hàng ở các kho và quay trở lại kho hàng ban đầu là bao nhiêu?



Phương pháp giải:

Liệt kê và so sánh.

Lời giải chi tiết:

Xe giao hàng có thể xuất phát từ một trong 4 kho hàng A, B, C, D.

Giả sử xe giao hàng xuất phát từ kho A.

Để đi qua tất cả các kho hàng và quay trở về A, xe giao hàng có thể đi theo một trong các đường đi:

Đường đi	Tổng số chi phí
$A \rightarrow B \rightarrow C \rightarrow E \rightarrow D \rightarrow A$	$9+14+12+14+11=60$
$A \rightarrow B \rightarrow E \rightarrow C \rightarrow D \rightarrow A$	$9+8+12+13+11=53$
$A \rightarrow E \rightarrow B \rightarrow C \rightarrow D \rightarrow A$	$10+8+14+13+11=56$
$A \rightarrow E \rightarrow D \rightarrow C \rightarrow B \rightarrow A$	$10+14+13+14+9=60$
$A \rightarrow D \rightarrow C \rightarrow E \rightarrow B \rightarrow A$	$11+13+12+8+9=53$
$A \rightarrow D \rightarrow E \rightarrow C \rightarrow B \rightarrow A$	$11+14+12+14+9=60$

Nếu xuất phát từ đỉnh khác thì chỉ là phép thay thế bước đi trong sơ đồ trên.

Vậy quãng đường ngắn nhất để xe giao hàng hoàn thành việc lấy hàng ở các kho và quay trở lại kho hàng ban đầu là 15 km.

Đáp án: 15.

Câu 3. Trong không gian với hệ tọa độ Oxyz, đài kiểm soát không lưu sân bay có tọa độ $O(0;0;0)$, mỗi đơn vị trên một trục ứng với 1 km. Máy bay bay trong phạm vi cách đài kiểm soát 417 km sẽ hiển thị trên màn hình ra đa. Một máy bay đang ở vị trí $A(-688;-185;8)$, chuyển động theo đường thẳng d có vectơ chỉ phương là $\vec{u} = (91;75;0)$ và theo hướng về đài không lưu. $E(a;b;c)$ là vị trí sớm nhất mà máy bay xuất hiện trên màn hình. Tính $T = a + b + c$.

Phương pháp giải:

Tìm tọa độ điểm E theo tham số. Dựa vào khoảng cách OE tìm giá trị của tham số, từ đó kết luận tọa độ điểm E.

Lời giải chi tiết:

Phương trình chuyển động của máy bay là phương trình đường thẳng đi qua $A(-688;-185;8)$ và có vectơ chỉ

$$\text{phương là } \vec{u} = (91;75;0): \begin{cases} x = -688 + 91t \\ y = -185 + 75t \\ z = 8 \end{cases} \quad (t \geq 0 \text{ vì máy bay đang hướng về đài không lưu - gốc tọa độ } O,$$

mà tọa độ x, y của máy bay đang có giá trị âm).

Điểm E nằm trên đường chuyển động của máy bay nên $E(-688 + 91t_E; -185 + 75t_E; 8)$.

Mà E là vị trí sớm nhất máy bay xuất hiện trên màn hình ra đa nên E cách O đúng 417 km.

$$\text{Suy ra } OE = 417 \Leftrightarrow (-688 + 91t)^2 + (-185 + 75t)^2 + 8^2 = 417^2 \Leftrightarrow 13906t^2 - 152966t + 333744 = 0$$

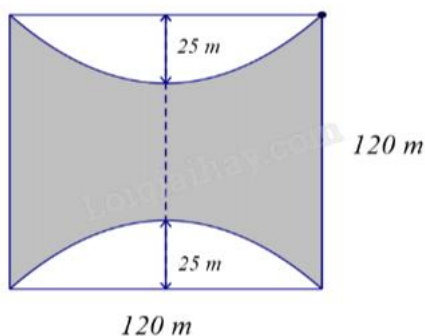
$$\Leftrightarrow \begin{cases} t = 3 \\ t = 8 \end{cases}$$

Vì E là vị trí sớm nhất mà máy bay xuất hiện trên màn hình nên $t = 3$. Khi đó $E(-415;40;8)$.

$$\text{Vậy } a + b + c = -415 + 40 + 8 = -367.$$

Đáp án: -367.

Câu 4. Một kiến trúc sư thiết kế một khu sinh hoạt cộng đồng có dạng hình vuông với mỗi cạnh dài 120 m. Phần sân chơi nằm ở giữa, và phần còn lại để trồng cây xanh. Các đường biên của khu vực trồng cây xanh là các đoạn parabol, với đỉnh của parabol nằm cách trung điểm của mỗi cạnh hình vuông 25 m. Tính diện tích phần trồng cây xanh.

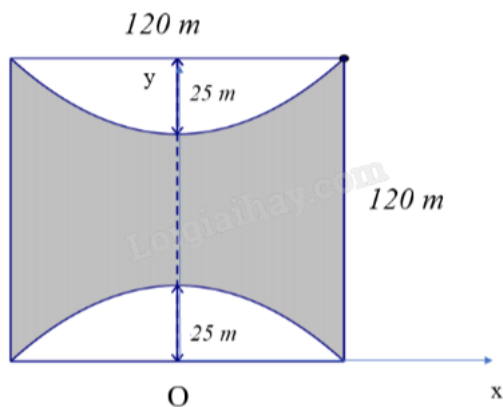


Phương pháp giải:

Chọn hệ trục tọa độ phù hợp, từ đó tìm ra hàm số có đồ thị giới hạn phần diện tích cần tìm. Tính diện tích bằng cách sử dụng tích phân.

Lời giải chi tiết:

Chọn hệ trục tọa độ Oxy như hình vẽ:



Giả sử parabol (P) có bề lõm hướng xuống dưới có phương trình là $y = ax^2 + bx + c$ ($a \neq 0$).

(P) đi qua ba điểm $(0;25)$, $(-60;0)$ và $(60;0)$ nên ta có:

$$\begin{cases} 25 = a \cdot 0^2 + b \cdot 0 + c \\ 0 = a \cdot 60^2 + b \cdot 60 + c \\ 0 = a \cdot (-60)^2 + b \cdot (-60) + c \end{cases} \Leftrightarrow \begin{cases} a = -\frac{1}{144} \\ b = 0 \\ c = 25 \end{cases}.$$

Vậy (P): $y = -\frac{1}{144}x^2 + 25$.

Diện tích của phần trồng cây xanh là $2 \int_{-60}^{60} \left| -\frac{1}{144}x^2 + 25 \right| dx = 2 \int_{-60}^{60} \left(-\frac{1}{144}x^2 + 25 \right) dx = 4000 \text{ (m}^2\text{)}.$

Đáp án: 4000.

Câu 5. Nhà máy A chuyên sản xuất một loại sản phẩm cung cấp cho nhà máy B. Hai nhà máy thoả thuận rằng, hàng tháng nhà máy A cung cấp cho nhà máy B số lượng sản phẩm theo đơn đặt hàng của B (tối đa 100 tấn sản phẩm). Nếu số lượng đặt hàng là x tấn sản phẩm thì giá bán cho mỗi tấn sản phẩm là $P(x) = 45 - 0,001x^2$ (triệu đồng). Chi phí để A sản xuất x tấn sản phẩm trong một tháng gồm 100 triệu đồng chi phí cố định và 30 triệu đồng cho mỗi tấn sản phẩm. Nhà máy A cần bán cho nhà máy B bao nhiêu tấn sản phẩm mỗi tháng để lợi nhuận thu được lớn nhất (làm tròn kết quả đến hàng phần mười)?

Phương pháp giải:

Lập hàm số tính lợi nhuận theo x và tìm x để hàm số đạt giá trị lớn nhất.

Lời giải chi tiết:

Số tiền nhà máy A thu được từ việc bán x tấn sản phẩm ($0 \leq x \leq 100$) cho nhà máy B là:

$$R(x) = x.P(x) = x(45 - 0,001x^2) = 45x - 0,001x^3 \text{ (triệu đồng).}$$

Chi phí để A sản xuất x tấn sản phẩm trong một tháng là $C(x) = 100 + 30x$ (triệu đồng).

Lợi nhuận (triệu đồng) mà nhà máy A thu được là:

$$P(x) = R(x) - C(x) = 45x - 0,001x^3 - (100 + 30x) = -0,001x^3 + 15x - 100 \text{ (triệu đồng).}$$

Xét hàm số $P(x) = -0,001x^3 + 15x - 100$ với $0 \leq x \leq 100$, ta có:

$$P'(x) = -0,003x^2 + 15 = 0 \Leftrightarrow x^2 = 5000 \Leftrightarrow x = 50\sqrt{2}.$$

Ta có bảng biến thiên:

x	0	$50\sqrt{2}$	100	
y'		+	0	-
y	100	$500\sqrt{2} - 100$	400	

Vậy nhà máy A thu được lợi nhuận lớn nhất khi bán $50\sqrt{2} \approx 70,7$ tấn sản phẩm cho nhà máy B mỗi tháng.

Đáp án: 70,7.

Câu 6. Có hai hộp đựng bi: hộp I có 6 viên bi vàng và 4 viên bi đỏ; hộp II có 7 viên bi vàng và 3 viên bi đỏ. Chọn ngẫu nhiên một viên bi từ hộp I và chuyển nó sang hộp II. Sau đó, chọn ngẫu nhiên một viên bi từ hộp II. Tính xác suất để viên bi được chọn từ hộp II là viên bi đã được chuyển từ hộp I, biết rằng viên bi đó là viên bi vàng (làm tròn đến hàng phần trăm).

Phương pháp giải:

Sử dụng công thức xác suất có điều kiện.

Lời giải chi tiết:

A: “Viên bi được chọn từ hộp II là viên bi được chuyển từ hộp I”.

B: “Viên bi được chọn từ hộp II là viên bi vàng”.

A và B là hai biến cố độc lập nên $P(AB) = P(A).P(B)$.

Xác suất để viên bi được chọn từ hộp II là viên bi đã được chuyển từ hộp I, biết rằng viên bi đó là viên bi

vàng là $P(A|B) = \frac{P(AB)}{P(B)}$. Ta cần tính $P(AB)$ và $P(B)$.

* Tính $P(B)$:

TH1: Chuyển một viên bi vàng từ hộp I sang hộp II:

Xác suất chọn viên bi vàng từ hộp I là $\frac{6}{10}$.

Khi chuyển một viên bi vàng từ hộp I, số viên vàng trong hộp II sẽ là 8 trong số 11 viên. Xác suất để chọn

một viên bi vàng từ hộp II khi đó là $\frac{6}{10} \cdot \frac{8}{11}$.

TH2: Chuyển một viên bi đỏ từ hộp I sang hộp II:

Xác suất chọn viên bi đỏ từ hộp I là $\frac{4}{10}$.

Khi chuyển một viên bi đỏ từ hộp I, số viên vàng trong hộp II vẫn là 7 trong số 11 viên. Xác suất để chọn

một viên bi vàng từ hộp II khi đó là $\frac{4}{10} \cdot \frac{7}{11}$.

Vậy $P(B) = \frac{6}{10} \cdot \frac{8}{11} + \frac{4}{10} \cdot \frac{7}{11} = \frac{76}{110}$.

* Tính $P(AB)$:

Để lấy đúng viên bi vàng vừa được chuyển từ hộp I cần có 2 giai đoạn:

- Xác suất chọn được bi vàng từ hộp I: $\frac{6}{10}$.

- Xác suất chọn được viên bi vừa được lấy từ hộp I: $\frac{1}{11}$.

Vậy $P(AB) = \frac{6}{10} \cdot \frac{1}{11} = \frac{6}{110}$.

* Tính $P(A|B) = \frac{P(AB)}{P(B)}$:

$P(A|B) = \frac{P(AB)}{P(B)} = \frac{\frac{6}{110}}{\frac{76}{110}} = \frac{6}{76} \approx 0,08$.

Đáp án: 0,08.