

ĐỀ THI GIỮA HỌC KÌ II – Đề số 4

Môn: Toán học - Lớp 12

Chương trình GDPT 2018

BIÊN SOẠN: BAN CHUYÊN MÔN LOIGIAIHAY.COM



Mục tiêu

- Ôn tập lý thuyết giữa học kì II của chương trình sách giáo khoa Toán 12.
- Vận dụng linh hoạt lý thuyết đã học trong việc giải quyết các câu hỏi trắc nghiệm và tự luận Toán học.
- Tổng hợp kiến thức dạng hệ thống, dần trải tất cả các chương giữa học kì II – chương trình Toán 12.

Phần I: Câu trắc nghiệm nhiều phương án lựa chọn. Thí sinh trả lời từ câu 1 đến câu 12. Mỗi câu hỏi thí sinh chỉ chọn một phương án.

Câu 1. Tìm nguyên hàm $F = \int \pi^2 dx$.

- A. $F(x) = \pi^2 x + C$
- B. $F(x) = 2\pi x + C$
- C. $F(x) = \frac{\pi^3}{3} + C$
- D. $F(x) = \frac{\pi^2 x^2}{2} + C$

Câu 2. Nguyên hàm của hàm số $f(x) = x^{2024}$, $x \in \mathbb{R}$ là hàm số nào trong các hàm số dưới đây?

- A. $F(x) = 2023x^{2024} + C$, $C \in \mathbb{R}$
- B. $F(x) = \frac{x^{2025}}{2025} + C$, $C \in \mathbb{R}$
- C. $F(x) = x^{2025} + C$, $C \in \mathbb{R}$
- D. $F(x) = 2024x^{2023} + C$, $C \in \mathbb{R}$

Câu 3. Tìm nguyên hàm của hàm số $f(x) = \frac{1 - \sin^3 x}{\sin^2 x}$.

- A. $\int f(x) dx = -\cot x + \cos x + C$
- B. $\int f(x) dx = -\tan x + \cos x + C$
- C. $\int f(x) dx = -\cot x - \cos x + C$
- D. $\int f(x) dx = -\tan x - \cos x + C$

Câu 4. Biết $\int_1^3 f(x)dx = 3$. Giá trị của $\int_1^3 2f(x)dx$ bằng

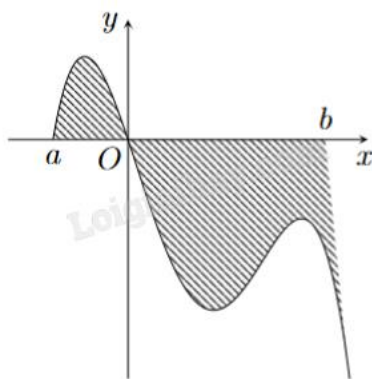
- A. 5
- B. 9
- C. 6
- D. $\frac{15}{4}$

Câu 5. Biết $F(x) = x^3$ là một nguyên hàm của hàm số $f(x)$ trên \mathbb{R} . Giá trị của $\int_1^2 (2+f(x))dx$ bằng

- A. $\frac{23}{4}$
- B. 7
- C. 9
- D. $\frac{15}{4}$

Câu 6. Cho hàm số $f(x)$ liên tục trên $[a;b]$ và thỏa mãn $\int_a^0 f(x)dx = m$, $\int_0^b f(x)dx = n$. Diện tích hình phẳng

trong hình vẽ bên bằng



- A. $m.n$
- B. $m - n$
- C. $m + n$
- D. $n - m$

Câu 7. Trong không gian với hệ tọa độ Oxyz, cho mặt phẳng (P): $2x + y - z + 3 = 0$. Vectơ nào sau đây là vectơ pháp tuyến của mặt phẳng (P)?

- A. $\vec{n}_1 = (1; -1; 3)$
- B. $\vec{n}_2 = (2; -1; 3)$
- C. $\vec{n}_3 = (2; 1; -1)$
- D. $\vec{n}_4 = (2; 1; 3)$

Câu 8. Trong không gian Oxyz, phương trình mặt phẳng (P) đi qua điểm $A(1;0;-1)$ và song song với mặt phẳng $x - y + z + 2 = 0$ là

- A. $x - y + z + 1 = 0$
- B. $x - y + z + 2 = 0$
- C. $x - y + z - 1 = 0$
- D. $x - y + z = 0$

Câu 9. Trong không gian Oxyz, điểm nào dưới đây thuộc mặt phẳng (P): $x - 2y + 3z - 2 = 0$?

- A. $P(1;-2;1)$
- B. $M(1;-2;3)$
- C. $Q(-1;2;1)$
- D. $N(1;2;-1)$

Câu 10. Trong không gian với hệ tọa độ Oxyz, cho đường thẳng d đi qua điểm $M(0;-1;14)$ và nhận vecto $\vec{u} = (3;-1;5)$ làm vecto chỉ phương. Phương trình tham số của d là

A.
$$\begin{cases} x = 3t \\ y = 1 - t \\ z = 4 + 5t \end{cases} \quad (t \in \mathbb{R})$$

B.
$$\begin{cases} x = 3 \\ y = -1 - t \\ z = 5 + 4t \end{cases} \quad (t \in \mathbb{R})$$

C.
$$\begin{cases} x = 3t \\ y = -1 - t \\ z = 4 + 5t \end{cases} \quad (t \in \mathbb{R})$$

D.
$$\begin{cases} x = 3t \\ y = -1 - t \\ z = -4 + 5t \end{cases} \quad (t \in \mathbb{R})$$

Câu 11. Trong không gian Oxyz, khoảng cách từ điểm $A(4;1;5)$ đến (P): $5x - 10y + 10z - 5 = 0$ bằng

- A. 10
- B. $\frac{29}{100}$
- C. $\frac{11}{3}$
- D. $\frac{29\sqrt{10}}{10}$

Câu 12. Trong không gian Oxyz, cho mặt cầu có phương trình $(x-1)^2 + (y+2)^2 + (z-3)^2 = 4$. Tìm tọa độ tâm I và bán kính R của mặt cầu đó.

- A. $I(-1;2;-3); R = 2$

B. $I(-1;2;-3); R = 4$

C. $I(1;-2;3); R = 2$

D. $I(1;-2;3); R = 4$

Phần II: Câu trắc nghiệm đúng sai. Thí sinh trả lời câu 1, câu 2. Trong mỗi ý a), b), c), d) ở mỗi câu, thí sinh chọn đúng hoặc sai.

Câu 1. Cho hình phẳng (H) giới hạn bởi đồ thị hàm số $y = f(x) = \frac{x+1}{x}$, trục hoành và hai đường thẳng $x = 2, x = 6$.

a) Diện tích hình phẳng (H) là $S = 4 + \ln 3$.

b) Diện tích hình phẳng giới hạn bởi đồ thị hàm số $y = f(x) - 1$, trục hoành và hai đường thẳng $x = 2, x = 6$ là $S = 2\ln 3$.

c) Thể tích vật thể tròn xoay được tạo thành khi quay (H) quanh trục Ox là $V = \frac{(13+6\ln 3)\pi}{3}$.

d) Thể tích vật thể tròn xoay được tạo thành khi quay hình phẳng giới hạn bởi đồ thị hàm số $y = f(x)$ và các đường thẳng $y = 1, x = 2, x = 6$ quanh trục Ox là $V = \frac{1+6\ln 3}{3}$.

Câu 2. Trong không gian Oxyz cho mặt phẳng $(\alpha): x + 2y + 2z - 3 = 0$.

a) Phương trình (β) đi qua $M(2;-3;1)$ và song song với (α) là $x + 2y + 2z + 2 = 0$.

b) Phương trình đường thẳng Δ đi qua điểm $A(1;-2;3)$ và vuông góc với (α) là $\begin{cases} x = 1 + t \\ y = 2 + 2t \\ z = 3 + 2t \end{cases} (t \in \mathbb{R})$.

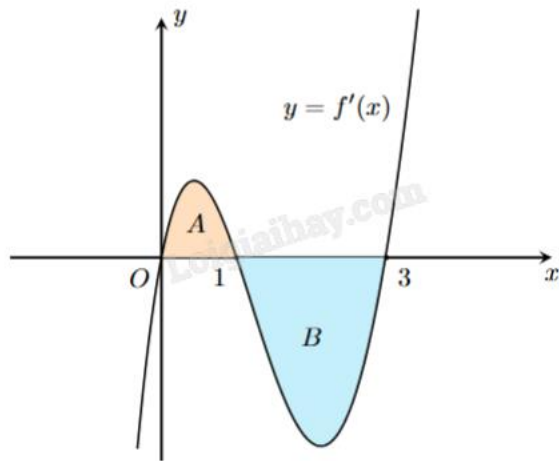
c) Phương trình mặt cầu tâm $I(1;1;-3)$ và tiếp xúc với (α) là $(x-1)^2 + (y-1)^2 + (z+3)^2 = 2$.

d) Phương trình mặt cầu (S): $(x+2)^2 + (y-1)^2 + (z+3)^2 = 25$ cắt (α) theo giao tuyến là một đường tròn có bán kính bằng 4.

Phần III: Câu trắc nghiệm trả lời ngắn. Thí sinh trả lời từ câu 1 đến câu 4.

Câu 1. Bạn Huyền chạy thể dục buổi sáng với $a(t) = -\frac{1}{24}t^3 + \frac{5}{16}t^2$ m/s, trong đó t giây là khoảng thời gian tính từ lúc xuất phát. Vào thời điểm $t = 5$ (s) sau khi xuất phát thì vận tốc của bạn Huyền đạt được bằng bao nhiêu (làm tròn kết quả đến hàng phần trăm)?

Câu 2. Cho hàm số $y = f(x)$. Đồ thị hàm số $y = f'(x)$ là đường cong trong hình dưới. Biết rằng diện tích của các phần hình phẳng A và B lần lượt là $SA = 4$ và $SB = 10$. Tính giá trị của $f(3)$, biết giá trị của $f(0) = 2$.



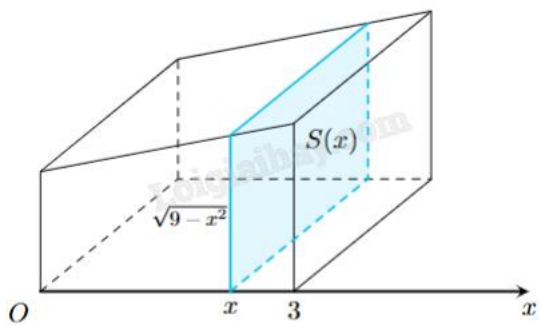
Câu 3. Trong không gian với hệ tọa độ Oxyz, cho các điểm $A(1;0;0)$, $B(0;2;0)$, $C(0;0;m)$. Để mặt phẳng (ABC) hợp với mặt phẳng (Oxy) một góc 60° thì tổng các giá trị của m là bao nhiêu?

Câu 4. Trong không gian với hệ trục tọa độ Oxyz, cho hai điểm $A(3;1;7)$, $B(5;5;1)$ và mặt phẳng (P): $2x - y - z + 4 = 0$. Điểm M thuộc (P) sao cho $MA = MB = \sqrt{35}$. Biết M có hoành độ nguyên, tính OM (làm tròn đến chữ số hàng phần trăm)?

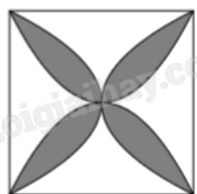
Phần IV: Tự luận. Thí sinh trình bày lời giải từ câu 1 đến câu 3.

Câu 1. Cho $I = \int_0^1 (4x - 2m^2) dx$. Có bao nhiêu giá trị nguyên của m để $I + 6 > 0$?

Câu 2. Khi cắt vật thể bởi mặt phẳng vuông góc với trục Ox tại điểm có hoành độ là x ($0 \leq x \leq 3$), ta được mặt cắt là một hình vuông có cạnh là $\sqrt{9-x^2}$ (xem hình dưới). Tính thể tích của vật thể đã cho.



Câu 3. Một viên gạch hoa hình vuông cạnh 40 cm. Người ta đã dùng bốn đường parabol có chung đỉnh tại tâm của viên gạch để tạo ra bốn cánh hoa (phần tô đậm như hình vẽ). Tính diện tích của mỗi cánh hoa đó (làm tròn kết quả đến hàng đơn vị).



----- Hết -----

**Phần I: Trắc nghiệm nhiều phương án lựa chọn (3 điểm)**

1) A	2) B	3) A	4) C	5) C	6) B
7) C	8) D	9) D	10) C	11) C	12) C

Câu 1. Tìm nguyên hàm $F = \int \pi^2 dx$.

A. $F(x) = \pi^2 x + C$

B. $F(x) = 2\pi x + C$

C. $F(x) = \frac{\pi^3}{3} + C$

D. $F(x) = \frac{\pi^2 x^2}{2} + C$

Phương pháp giải:

Áp dụng công thức nguyên hàm của hàm hằng: $\int c dx = cx + C$.

Lời giải chi tiết:

$$F = \int \pi^2 dx = \pi^2 x + C.$$

Đáp án A.

Câu 2. Nguyên hàm của hàm số $f(x) = x^{2024}$, $x \in \mathbb{R}$ là hàm số nào trong các hàm số dưới đây?

A. $F(x) = 2023x^{2024} + C$, $C \in \mathbb{R}$

B. $F(x) = \frac{x^{2025}}{2025} + C$, $C \in \mathbb{R}$

C. $F(x) = x^{2025} + C$, $C \in \mathbb{R}$

D. $F(x) = 2024x^{2023} + C$, $C \in \mathbb{R}$

Phương pháp giải:

Áp dụng công thức nguyên hàm của hàm số lũy thừa: $\int x^\alpha dx = \frac{x^{\alpha+1}}{\alpha+1} + C$.

Lời giải chi tiết:

$$\int f(x) dx = \int x^{2024} dx = \frac{x^{2025}}{2025} + C.$$

Đáp án B.

Câu 3. Tìm nguyên hàm của hàm số $f(x) = \frac{1 - \sin^3 x}{\sin^2 x}$.

A. $\int f(x)dx = -\cot x + \cos x + C$

B. $\int f(x)dx = -\tan x + \cos x + C$

C. $\int f(x)dx = -\cot x - \cos x + C$

D. $\int f(x)dx = -\tan x - \cos x + C$

Phương pháp giải:

Áp dụng công thức nguyên hàm của hàm số lượng giác:

$$\int \frac{1}{\sin^2 x} dx = -\cot x + C; \int \sin x dx = -\cos x + C.$$

Lời giải chi tiết:

$$\int \frac{1 - \sin^3 x}{\sin^2 x} dx = \int \left(\frac{1}{\sin^2 x} - \sin x \right) dx = -\cot x + \cos x + C.$$

Đáp án A.**Câu 4.** Biết $\int_1^3 f(x)dx = 3$. Giá trị của $\int_1^3 2f(x)dx$ bằng

A. 5

B. 9

C. 6

D. $\frac{15}{4}$

Phương pháp giải:Áp dụng tính chất tích phân $\int_a^b kf(x)dx = k \int_a^b f(x)dx$.**Lời giải chi tiết:**

$$\int_1^3 2f(x)dx = 2 \int_1^3 f(x)dx = 2 \cdot 3 = 6.$$

Đáp án C.**Câu 5.** Biết $F(x) = x^3$ là một nguyên hàm của hàm số $f(x)$ trên \mathbb{R} . Giá trị của $\int_1^2 (2 + f(x))dx$ bằng

A. $\frac{23}{4}$

B. 7

C. 9

D. $\frac{15}{4}$

Phương pháp giải:

Áp dụng công thức nguyên hàm của hàm số lũy thừa $\int x^\alpha dx = \frac{x^{\alpha+1}}{\alpha+1} + C$.

Áp dụng tính chất tích phân $\int_a^b kf(x)dx = k \int_a^b f(x)dx$; $\int_a^b [f(x) + g(x)]dx = \int_a^b f(x)dx + \int_a^b g(x)dx$.

Lời giải chi tiết:

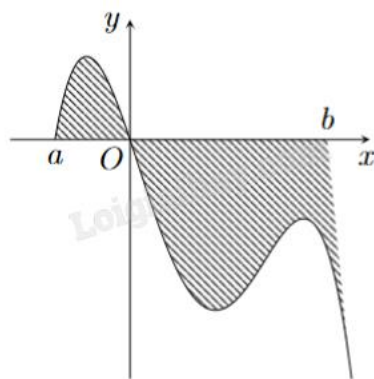
$F(x) = x^3$ là một nguyên hàm của hàm số $f(x)$ nên $\int_1^2 f(x)dx = x^3 \Big|_1^2 = 7$.

$\int_1^2 (2+f(x))dx = \int_1^2 2dx + \int_1^2 f(x)dx = 2x \Big|_1^2 + x^3 \Big|_1^2 = 9$.

Đáp án C.

Câu 6. Cho hàm số $f(x)$ liên tục trên $[a;b]$ và thỏa mãn $\int_a^0 f(x)dx = m$, $\int_0^b f(x)dx = n$. Diện tích hình phẳng

trong hình vẽ bên bằng



A. $m.n$

B. $m - n$

C. $m + n$

D. $n - m$

Phương pháp giải:

Áp dụng công thức tính diện tích hình phẳng $S = \int_a^b |f(x)|dx$. Dựa vào đồ thị, xét dấu của $f(x)$, từ đó phá dấu trị tuyệt đối.

Lời giải chi tiết:

Quan sát đồ thị, trên khoảng $(a;0)$ thấy đồ thị $f(x)$ nằm phía trên trục hoành nên $f(x) > 0$, hay $|f(x)| = f(x)$.

Mặt khác, trên khoảng $(0;b)$ thấy đồ thị $f(x)$ nằm phía dưới trục hoành nên $f(x) < 0$, hay $|f(x)| = -f(x)$.

Diện tích hình phẳng là $S = \int_a^b |f(x)|dx = \int_a^0 |f(x)|dx + \int_0^b |f(x)|dx = \int_a^0 f(x)dx + \int_0^b -f(x)dx = m - n$.

Đáp án B.

Câu 7. Trong không gian với hệ tọa độ Oxyz, cho mặt phẳng (P): $2x + y - z + 3 = 0$. Vectơ nào sau đây là vectơ pháp tuyến của mặt phẳng (P)?

A. $\vec{n}_1 = (1; -1; 3)$

B. $\vec{n}_2 = (2; -1; 3)$

C. $\vec{n}_3 = (2; 1; -1)$

D. $\vec{n}_4 = (2; 1; 3)$

Phương pháp giải:

Mặt phẳng (P): $Ax + By + Cz + D = 0$ có vectơ pháp tuyến là $\vec{n} = (A; B; C)$.

Lời giải chi tiết:

Vectơ pháp tuyến của mặt phẳng (P) là $\vec{n}_3 = (2; 1; -1)$.

Đáp án C.

Câu 8. Trong không gian Oxyz, phương trình mặt phẳng (P) đi qua điểm $A(1; 0; -1)$ và song song với mặt phẳng $x - y + z + 2 = 0$ là

A. $x - y + z + 1 = 0$

B. $x - y + z + 2 = 0$

C. $x - y + z - 1 = 0$

D. $x - y + z = 0$

Phương pháp giải:

Hai mặt phẳng song song có cùng vectơ pháp tuyến.

Lời giải chi tiết:

Mặt phẳng qua $A(1; 0; -1)$ và vuông góc với đường thẳng AB nhận $\vec{n} = (2; 1; -1)$ làm vectơ pháp tuyến có phương trình là:

$$1(x-1) - 1(y-0) + 1(z+1) = 0 \Leftrightarrow x - y + z = 0.$$

Đáp án D.

Câu 9. Trong không gian Oxyz, điểm nào dưới đây thuộc mặt phẳng (P): $x - 2y + 3z - 2 = 0$?

A. $P(1; -2; 1)$

B. $M(1; -2; 3)$

C. $Q(-1; 2; 1)$

D. $N(1; 2; -1)$

Phương pháp giải:

Thay tọa độ các điểm vào phương trình, nếu thỏa mãn thì điểm đó thuộc mặt phẳng.

Lời giải chi tiết:

Thay tọa độ các điểm vào phương trình mặt phẳng, thấy chỉ có tọa độ điểm $N(1; 2; -1)$ thỏa mãn phương trình mặt phẳng, do: $1 - 2 \cdot (-2) + 3 \cdot (-1) - 2 = 0$.

Vậy $N(1;-2;-1)$ thuộc (P).

Đáp án D.

Câu 10. Trong không gian với hệ tọa độ Oxyz, cho đường thẳng d đi qua điểm $M(0;-1;4)$ và nhận vecto $\vec{u} = (3;-1;5)$ làm vecto chỉ phương. Phương trình tham số của d là

A.
$$\begin{cases} x = 3t \\ y = 1 - t \\ z = 4 + 5t \end{cases} \quad (t \in \mathbb{R})$$

B.
$$\begin{cases} x = 3 \\ y = -1 - t \\ z = 5 + 4t \end{cases} \quad (t \in \mathbb{R})$$

C.
$$\begin{cases} x = 3t \\ y = -1 - t \\ z = 4 + 5t \end{cases} \quad (t \in \mathbb{R})$$

D.
$$\begin{cases} x = 3t \\ y = -1 - t \\ z = -4 + 5t \end{cases} \quad (t \in \mathbb{R})$$

Phương pháp giải:

Đường thẳng đi qua điểm $M(x_0; y_0; z_0)$ có vecto chỉ phương $\vec{u} = (a; b; c)$ có phương trình là
$$\begin{cases} x = x_0 + at \\ y = y_0 + bt \\ z = z_0 + ct \end{cases} \quad (t \in \mathbb{R}).$$

Lời giải chi tiết:

d đi qua điểm $M(0;-1;4)$ có vecto chỉ phương $\vec{u} = (3;-1;5)$ có phương trình là
$$\begin{cases} x = 3t \\ y = -1 - t \\ z = 4 + 5t \end{cases} \quad (t \in \mathbb{R}).$$

Đáp án C.

Câu 11. Trong không gian Oxyz, khoảng cách từ điểm $A(4;1;5)$ đến (P): $5x - 10y + 10z - 5 = 0$ bằng

A. 10

B. $\frac{29}{100}$

C. $\frac{11}{3}$

D. $\frac{29\sqrt{10}}{10}$

Phương pháp giải:

Áp dụng công thức tính khoảng cách từ một điểm đến một mặt phẳng.

Lời giải chi tiết:

$$d(A, (P)) = \frac{|5.4 - 10.1 + 10.5 - 5|}{\sqrt{5^2 + (-10)^2 + 10^2}} = \frac{11}{3}.$$

Đáp án C.

Câu 12. Trong không gian Oxyz, cho mặt cầu có phương trình $(x-1)^2 + (y+2)^2 + (z-3)^2 = 4$. Tìm tọa độ tâm I và bán kính R của mặt cầu đó.

A. I(-1;2;-3); R = 2

B. I(-1;2;-3); R = 4

C. I(1;-2;3); R = 2

D. I(1;-2;3); R = 4

Phương pháp giải:

Mặt cầu phương trình $(x-a)^2 + (y-b)^2 + (z-c)^2 = R^2$ có tâm I(a;b;c), bán kính R.

Lời giải chi tiết:

Mặt cầu phương trình $(x-1)^2 + (y+2)^2 + (z-3)^2 = 4$ có tâm I(1;-2;3), bán kính R = 2.

Đáp án C.

Phần II: Trắc nghiệm đúng sai (2 điểm)

1) ĐSĐS	2) ĐSSĐ
---------	---------

Câu 1. Cho hình phẳng (H) giới hạn bởi đồ thị hàm số $y = f(x) = \frac{x+1}{x}$, trục hoành và hai đường thẳng $x = 2, x = 6$.

2, $x = 6$.

a) Diện tích hình phẳng (H) là $S = 4 + \ln 3$.

b) Diện tích hình phẳng giới hạn bởi đồ thị hàm số $y = f(x) - 1$, trục hoành và hai đường thẳng $x = 2, x = 6$ là $S = 2\ln 3$.

c) Thể tích vật thể tròn xoay được tạo thành khi quay (H) quanh trục Ox là $V = \frac{(13 + 6\ln 3)\pi}{3}$.

d) Thể tích vật thể tròn xoay được tạo thành khi quay hình phẳng giới hạn bởi đồ thị hàm số $y = f(x)$ và các đường thẳng $y = 1, x = 2, x = 6$ quanh trục Ox là $V = \frac{1 + 6\ln 3}{3}$.

Phương pháp giải:

a, b) Áp dụng công thức tính diện tích của hình phẳng $S = \int_a^b |f(x)| dx$.

c) Áp dụng công thức tính thể tích khối tròn xoay $V = \pi \int_a^b f^2(x) dx$.

d) Áp dụng công thức tính thể tích khối tròn xoay $V = \pi \int_a^b |f^2(x) - g^2(x)| dx$.

Lời giải chi tiết:

a) **Đúng.** Trên đoạn $[1;6]$, $f(x) = \frac{x+1}{x} > 0$, khi đó $|f(x)| = \left| \frac{x+1}{x} \right| = \frac{x+1}{x}$.

$$\text{Diện tích hình phẳng (H) là } S = \int_2^6 |f(x)| dx = \int_2^6 \left| \frac{x+1}{x} \right| dx = \int_2^6 \frac{x+1}{x} dx = \int_2^6 \left(1 + \frac{1}{x} \right) dx = x \Big|_2^6 + \ln|x| \Big|_2^6$$

$$= 6 - 2 + \ln 6 - \ln 2 = 4 + \ln \frac{6}{2} = 4 + \ln 3.$$

b) **Sai.** Diện tích hình phẳng đó là:

$$S = \int_2^6 |f(x) - 1| dx = \int_2^6 \left| \frac{x+1}{x} - 1 \right| dx = \int_2^6 \frac{x+1}{x} dx = \int_2^6 \frac{1}{x} dx = \ln|x| \Big|_2^6 = \ln 6 - \ln 2 = \ln \frac{6}{2} = \ln 3.$$

c) **Đúng.** $V_1 = \pi \int_2^6 \left(\frac{x+1}{x} \right)^2 dx = \pi \int_2^6 \left(1 + \frac{2}{x} + \frac{1}{x^2} \right)^2 dx = \pi \left(x + 2 \ln x - \frac{1}{x} \right) \Big|_2^6$

$$= \pi \left(6 + 2 \ln 6 - \frac{1}{6} - 2 - 2 \ln 2 + \frac{1}{2} \right) = \pi \left(4 + 2 \ln 3 + \frac{1}{3} \right) = \frac{(13 + 6 \ln 3) \pi}{3}.$$

d) **Sai.** $V_2 = \pi \int_2^6 [f^2(x) - 1^2] dx = \pi \int_2^6 \left[\left(\frac{x+1}{x} \right)^2 - 1 \right] dx = \pi \int_2^6 \left(\frac{x+1}{x} \right)^2 dx - \pi \int_2^6 1 dx$

$$= \frac{(13 + 6 \ln 3) \pi}{3} - \pi x \Big|_2^6 = \frac{(13 + 6 \ln 3) \pi}{3} - 4\pi = \frac{(1 + 6 \ln 3) \pi}{3}.$$

Câu 2. Trong không gian Oxyz cho mặt phẳng $(\alpha): x + 2y + 2z - 3 = 0$.

a) Phương trình (β) đi qua $M(2; -3; 1)$ và song song với (α) là $x + 2y + 2z + 2 = 0$.

b) Phương trình đường thẳng Δ đi qua điểm $A(1; -2; 3)$ và vuông góc với (α) là $\begin{cases} x = 1 + t \\ y = 2 + 2t \\ z = 3 + 2t \end{cases} (t \in \mathbb{R}).$

c) Phương trình mặt cầu tâm $I(1; 1; -3)$ và tiếp xúc với (α) là $(x-1)^2 + (y-1)^2 + (z+3)^2 = 2$.

d) Phương trình mặt cầu $(S): (x+2)^2 + (y-1)^2 + (z+3)^2 = 25$ cắt (α) theo giao tuyến là một đường tròn có bán kính bằng 4.

Phương pháp giải:

a) (β) song song với (α) nên có cùng VTPT.

b) Δ có VTCP là VTPT của (α) .

c) Bán kính mặt cầu là khoảng cách từ I đến (α) .

d) Tính khoảng cách từ tâm mặt cầu (S) đến (α) , sau đó áp dụng định lý Pythagore để tìm bán kính đường tròn giao tuyến.

Lời giải chi tiết:

a) **Đúng.** (β) song song với (α) nên có cùng VTPT là $\vec{n} = (1; 2; 2)$.

$$(\beta): 1(x-2) + 2(y+3) + 2(z-1) = 0 \Leftrightarrow x + 2y + 2z + 2 = 0.$$

b) **Sai.** Đường thẳng Δ có VTCP là VTPT của (α) .

$$\Delta: \begin{cases} x = 1 + t \\ y = -2 + 2t, t \in \mathbb{R}. \\ x = 3 + 2t \end{cases}$$

c) **Sai.** Bán kính mặt cầu là khoảng cách từ I đến (α) .

$$d(I, (\alpha)) = \frac{|1 \cdot 1 + 2 \cdot 1 + 2 \cdot (-3) - 3|}{\sqrt{1^2 + 2^2 + 2^2}} = 2.$$

Phương trình mặt cầu tâm I(1;1;-3) và tiếp xúc với (α) là $(x-1)^2 + (y-1)^2 + (z+3)^2 = 4$.

d) **Đúng.** Mặt cầu (S) có tâm J(-2;1;-3), bán kính R = 5.

$$\text{Khoảng cách từ tâm J đến } (\alpha) \text{ là } d(J, (\alpha)) = \frac{|1 \cdot (-2) + 2 \cdot 1 + 2 \cdot (-3) - 3|}{\sqrt{1^2 + 2^2 + 2^2}} = 3.$$

Giao tuyến của (S) và (α) là đường tròn có bán kính $\sqrt{5^2 - 3^2} = 4$.

Phần III: Trắc nghiệm trả lời ngắn (2 điểm)

1) 6,51	2) -4	3) 0	4) 2,83
---------	-------	------	---------

Câu 1. Bạn Huyền chạy thể dục buổi sáng với $a(t) = -\frac{1}{24}t^3 + \frac{5}{16}t^2$ m/s, trong đó t giây là khoảng thời gian

tính từ lúc xuất phát. Vào thời điểm $t = 5$ (s) sau khi xuất phát thì vận tốc của bạn Huyền đạt được bằng bao nhiêu (làm tròn kết quả đến hàng phần trăm)?

Phương pháp giải:

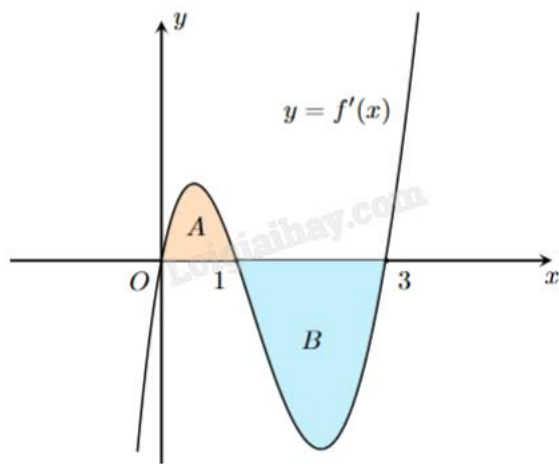
$$\text{Tính } \int_0^5 a(t) dt.$$

Lời giải chi tiết:

$$v(5) = \int_0^5 a(t) dt = \int_0^5 \left(-\frac{1}{24}t^3 + \frac{5}{16}t^2 \right) dt = \left(-\frac{1}{24} \cdot \frac{t^4}{4} + \frac{5}{16} \cdot \frac{t^3}{3} \right) \Big|_0^5 = \left(-\frac{t^4}{96} + \frac{5t^3}{48} \right) \Big|_0^5 = -\frac{5^4}{96} + \frac{5 \cdot 5^3}{48} \approx 6,51 \text{ (m/s)}.$$

Đáp án: 6,51.

Câu 2. Cho hàm số $y = f(x)$. Đồ thị hàm số $y = f'(x)$ là đường cong trong hình dưới. Biết rằng diện tích của các phần hình phẳng A và B lần lượt là $S_A = 4$ và $S_B = 10$. Tính giá trị của $f(3)$, biết giá trị của $f(0) = 2$.



Phương pháp giải:

Áp dụng công thức tính diện tích hình phẳng: $S = \int_a^b |f(x)| dx$.

Lời giải chi tiết:

Quan sát đồ thị, trên đoạn $[0;1]$ thấy $f'(x) > 0$, trên đoạn $[1;3]$ thấy $f'(x) < 0$.

$$S_A = \int_0^1 |f'(x)| dx = \int_0^1 f'(x) dx = f(x) \Big|_0^1 = f(1) - f(0) = f(1) - 2 = 4 \Rightarrow f(1) = 6.$$

$$S_B = \int_1^3 |f'(x)| dx = -\int_1^3 f'(x) dx = f(x) \Big|_3^1 = f(1) - f(3) = 6 - f(3) = 10 \Rightarrow f(3) = -4.$$

Đáp án: -4.

Câu 3. Trong không gian với hệ tọa độ Oxyz, cho các điểm $A(1;0;0)$, $B(0;2;0)$, $C(0;0;m)$. Để mặt phẳng (ABC) hợp với mặt phẳng (Oxy) một góc 60° thì tổng các giá trị của m là bao nhiêu?

Phương pháp giải:

Lập phương trình mặt phẳng (Oxy) và (ABC) theo m. Áp dụng công thức tính góc giữa hai mặt phẳng để tìm m.

Lời giải chi tiết:

Mặt phẳng (Oxy) có phương trình là $z = 0$.

Mặt phẳng (ABC) cắt các trục Ox, Oy, Oz lần lượt tại các điểm $A(1;0;0)$, $B(0;2;0)$ và $C(0;0;m)$.

Ta có $\frac{x}{1} + \frac{y}{2} + \frac{z}{m} = 1 \Leftrightarrow 2mx + my + 2z - 2m = 0$.

$$\cos 60^\circ = \frac{|2m \cdot 0 + m \cdot 0 + 2 \cdot 1|}{\sqrt{(2m)^2 + m^2 + 2^2} \cdot \sqrt{0^2 + 0^2 + 1^2}} \Leftrightarrow \frac{1}{2} = \frac{2}{\sqrt{5m^2 + 4}} \Leftrightarrow \sqrt{5m^2 + 4} = 4$$

$$5m^2 + 4 = 16 \Leftrightarrow m^2 = \frac{12}{5} \Leftrightarrow m = \pm \frac{2\sqrt{15}}{5}.$$

Vậy tổng các giá trị m thỏa mãn là $\frac{2\sqrt{15}}{5} + \left(-\frac{2\sqrt{15}}{5}\right) = 0$.

Đáp án: 0.

Câu 4. Trong không gian với hệ trục tọa độ Oxyz, cho hai điểm $A(3;1;7)$, $B(5;5;1)$ và mặt phẳng (P): $2x - y - z + 4 = 0$. Điểm M thuộc (P) sao cho $MA = MB = \sqrt{35}$. Biết M có hoành độ nguyên, tính OM (làm tròn đến chữ số hàng phần trăm)?

Phương pháp giải:

Chọn hệ trục tọa độ phù hợp. Lập phương trình mặt phẳng (ABCD) và (MNP) rồi áp dụng công thức tính góc giữa hai mặt phẳng.

Lời giải chi tiết:Giả sử $M(a;b;c)$.

$$\text{Ta có } \begin{cases} M \in (P) \\ MA = MB \\ MA = \sqrt{35} \end{cases} \Leftrightarrow \begin{cases} 2a - b - c + 4 = 0 \\ (a-3)^2 + (b-5)^2 + (c-7)^2 = (a-5)^2 + (b-5)^2 + (c-1)^2 \\ (a-3)^2 + (b-5)^2 + (c-7)^2 = 35 \end{cases}$$

$$\Leftrightarrow \begin{cases} b = c \\ c = a + 2 \\ (a-3)^2 + (b-1)^2 + (c-7)^2 = 35 \end{cases} \Leftrightarrow \begin{cases} b = a + 2 \\ c = a + 2 \\ 3a^2 - 14 = 0 \end{cases} \Leftrightarrow \begin{cases} a = 0 \\ b = 2 \\ c = 2 \end{cases} \text{ (do } a \in \mathbb{Z} \text{)}.$$

Suy ra $M(2;2;0)$. $OM = \sqrt{2^2 + 2^2 + 0^2} = 2\sqrt{2} \approx 2,83$.

Đáp án: 2,83.**Phần IV: Tự luận (3 điểm)**

1) 3	2) 18	3) 133
------	-------	--------

Câu 1. Cho $I = \int_0^1 (4x - 2m^2) dx$. Có bao nhiêu giá trị nguyên của m để $I + 6 > 0$?

Phương pháp giải:

Áp dụng công thức nguyên hàm của hàm số lũy thừa: $\int x^\alpha dx = \frac{x^{\alpha+1}}{\alpha+1} + C$.

Lời giải chi tiết:

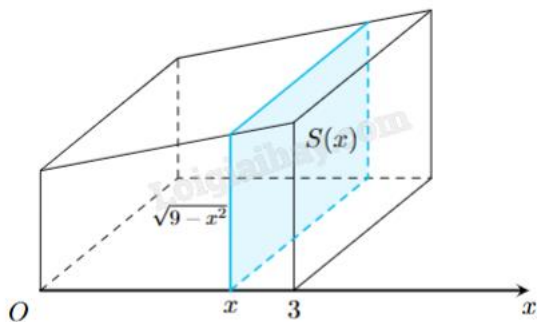
$$I = \int_0^1 (4x - 2m^2) dx = (2x^2 - 2m^2x) \Big|_0^1 = 2 \cdot 1^2 - 2m^2 \cdot 1 = 2 - 2m^2.$$

$$I + 6 > 0 \Leftrightarrow 2 - 2m^2 + 6 > 0 \Leftrightarrow -2m^2 > -8 \Leftrightarrow m^2 < 4 \Leftrightarrow -2 < m < 2.$$

Mà m là số nguyên nên có 3 giá trị thỏa mãn là $m = -1$; $m = 0$; $m = 1$.

Đáp án: 3.

Câu 2. Khi cắt vật thể bởi mặt phẳng vuông góc với trục Ox tại điểm có hoành độ là x ($0 \leq x \leq 3$), ta được mặt cắt là một hình vuông có cạnh là $\sqrt{9-x^2}$ (xem hình dưới). Tính thể tích của vật thể đã cho.



Phương pháp giải:

Áp dụng công thức tính thể tích vật thể $V = \int_a^b S(x)dx$.

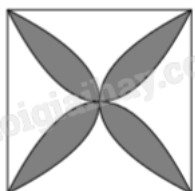
Lời giải chi tiết:

Diện tích mặt cắt là $S(x) = (\sqrt{9-x^2})^2 = 9-x^2$.

Thể tích vật thể là $V = \int_0^3 S(x)dx = \int_0^3 (9-x^2)dx = \left(9x - \frac{x^3}{3}\right)\Big|_0^3 = 9 \cdot 3 - \frac{3^3}{3} = 18$.

Đáp án: 18.

Câu 3. Một viên gạch hoa hình vuông cạnh 40 cm. Người ta đã dùng bốn đường parabol có chung đỉnh tại tâm của viên gạch để tạo ra bốn cánh hoa (phần tô đậm như hình vẽ). Tính diện tích của mỗi cánh hoa đó (làm tròn kết quả đến hàng đơn vị).

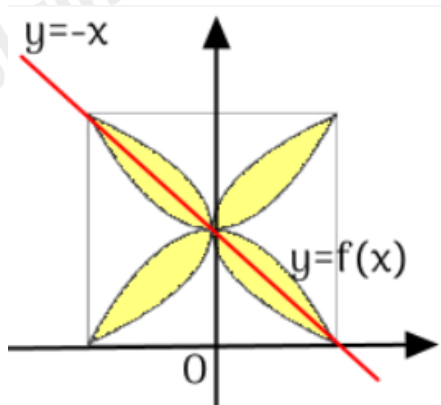


Phương pháp giải:

Lập phương trình đường thẳng đi qua A và vuông góc với (P).

H là giao điểm của d và (P).

Lời giải chi tiết:



Chọn hệ trục tọa độ như hình vẽ.

Giả sử parabol có bề lõm hướng xuống dưới có phương trình $f(x) = ax^2 + bx + c$ ($a < 0$).

Parabol đó đi qua các điểm có tọa độ $(20;0)$, $(-20;0)$ và $(0;20)$ nên ta có:

$$\begin{cases} 0 = a \cdot 20^2 + b \cdot 20 + c \\ 0 = a \cdot (-20)^2 + b \cdot (-20) + c \\ 20 = a \cdot 0^2 + b \cdot 0 + c \end{cases} \Leftrightarrow \begin{cases} 400a + 20b = -20 \\ 400a - 20b = -20 \\ c = 20 \end{cases} \Leftrightarrow \begin{cases} a = -\frac{1}{20} \\ b = 0 \\ c = 20 \end{cases}$$

Suy ra $f(x) = -\frac{1}{20}x^2 + 20$.

Giả sử đường chéo hướng xuống dưới từ trái sang của viên gạch có phương trình $y = mx + n$, đi qua các điểm có tọa độ $(-20;40)$ và $(20;0)$ nên ta có:

$$\begin{cases} 40 = m \cdot (-20) + n \\ 0 = m \cdot 20 + n \end{cases} \Leftrightarrow \begin{cases} m = -1 \\ n = 20 \end{cases} \Rightarrow y = -x + 20.$$

Đồ thị của parabol vừa tìm cắt đường chéo tại hai điểm có hoành độ $x = 0$ và $x = 20$. Trên đoạn $[0;20]$, ta thấy parabol nằm phía trên đường thẳng nên $f(x) > -x + 20$.

Diện tích một nửa cánh hoa là $I = \int_0^{20} \left| -\frac{1}{20}x^2 + 20 + x - 20 \right| dx = I = \int_0^{20} \left(-\frac{1}{20}x^2 + x - 20 \right) dx = \frac{200}{3}$.

Diện tích một cánh hoa là $S = 2I = 2 \cdot \frac{200}{3} = \frac{400}{3} \approx 133 \text{ (cm}^2\text{)}$.

Đáp án: 133.