

ĐỀ THI GIỮA HỌC KÌ II – Đề số 6**Môn: Toán học - Lớp 11****Bộ sách Kết nối tri thức****BIÊN SOẠN: BAN CHUYÊN MÔN LOIGIAIHAY.COM****Mục tiêu**

- Ôn tập lý thuyết giữa học kì II của chương trình sách giáo khoa Toán 11.
- Vận dụng linh hoạt lý thuyết đã học trong việc giải quyết các câu hỏi trắc nghiệm và tự luận Toán học.
- Tổng hợp kiến thức dạng hệ thống, dần trải tất cả các chương giữa học kì II – chương trình Toán 11.

Phần I: Câu trắc nghiệm nhiều phương án lựa chọn. Thí sinh trả lời từ câu 1 đến câu 12. Mỗi câu hỏi thí sinh chỉ chọn một phương án.

Câu 1. Mệnh đề nào sau đây đúng?

- A. Số đo của góc nhị diện nhận giá trị từ 0° đến 180°
- B. Số đo của góc nhị diện nhận giá trị từ 90° đến 180°
- C. Số đo của góc nhị diện nhận giá trị từ 0° đến 90°
- D. Hai mặt phẳng cắt nhau tạo thành hai góc nhị diện

Câu 2. Cho hình chóp S.ABCD có đáy ABCD là hình bình hành. Mệnh đề nào sau đây đúng?

- A. $(SB,CD) = (SB,AD)$
- B. $(SB,CD) = (SC,CD)$
- C. $(SB,CD) = (SD,CD)$
- D. $(SB,CD) = (SB,AB)$

Câu 3. Trong không gian, cho 3 đường thẳng a, b, c phân biệt và mặt phẳng (P). Mệnh đề nào sau đây đúng?

- A. Nếu $a \perp c$ và $b \perp c$ thì $a // b$
- B. Nếu $a \perp b$ và $b \perp c$ thì $a \perp c$
- C. Nếu $a \perp b$ thì a và b cắt nhau hoặc chéo nhau
- D. Nếu $a \perp c$ và $(P) \perp c$ thì $a // (P)$

Câu 4. Cho hình lập phương ABCD.A'B'C'D' có cạnh bằng a. Khoảng cách giữa hai mặt phẳng (ABCD) và (A'B'C'D') bằng

- A. $a\sqrt{2}$
- B. $\frac{a}{3}$
- C. a

D. $\frac{a}{2}$

Câu 5. Thể tích khối chóp có diện tích đáy bằng B và chiều cao bằng h là

A. $V = \frac{1}{3} \pi B^2 h$

B. $V = \frac{1}{3} Bh$

C. $V = \frac{\pi}{3} Bh$

D. $V = Bh$

Câu 6. Với a là số thực dương tùy ý, tích $a^2 \cdot a^{\frac{1}{2}}$ bằng

A. $a^{\frac{5}{2}}$

B. a

C. $a^{\frac{3}{2}}$

D. $a^{\frac{1}{4}}$

Câu 7. Đặt $a = \log_2 5$. Khi đó $\log_{25} 32$ bằng

A. $\frac{5}{2a}$

B. $\frac{5a}{2}$

C. $\frac{2}{5a}$

D. $\frac{2a}{5}$

Câu 8. Hàm số nào dưới đây đồng biến trên tập xác định của nó?

A. $y = \left(\frac{1}{e}\right)^x$

B. $y = \left(\sqrt{\frac{1}{\pi}}\right)^x$

C. $y = \left(\frac{1}{3}\right)^x$

D. $y = \left({}^{2024}\sqrt{\pi}\right)^x$

Câu 9. Tập nghiệm S của bất phương trình $5^{x+2} < \left(\frac{1}{125}\right)^{-x}$ là

- A. $S = (-\infty; 1)$
- B. $S = (-\infty; 2)$
- C. $S = (2; +\infty)$
- D. $S = (1; +\infty)$

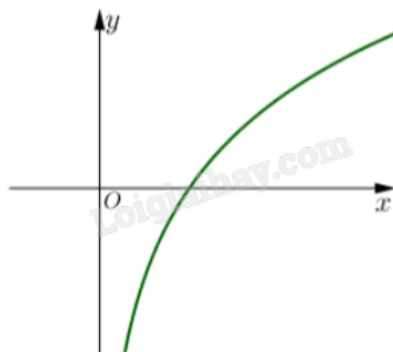
Câu 10. Tìm tập xác định D của hàm số $\log_2(x^2 - 2x - 3)$.

- A. $D = (-\infty; -1] \cup [3; +\infty)$
- B. $D = [-1; 3]$
- C. $D = (-\infty; -1) \cup (3; +\infty)$
- D. $D = (-1; 3)$

Câu 11. Rút gọn biểu thức $P = x^2 \cdot \sqrt[3]{x}$, $x > 0$.

- A. $P = x^{\frac{4}{3}}$
- B. $P = x^{\frac{5}{3}}$
- C. $P = x^{\frac{7}{3}}$
- D. $P = x^{\frac{8}{3}}$

Câu 12. Hàm số nào sau đây có đồ thị như hình bên?



- A. $y = \log_{\frac{1}{2}} x$
- B. $y = \log_2 x$
- C. $y = 2^x$
- D. $y = \left(\frac{1}{2}\right)^x$

Phần II: Câu trắc nghiệm đúng sai. Thí sinh trả lời câu 1, câu 2. Trong mỗi ý a), b), c), d) ở mỗi câu, thí sinh chọn đúng hoặc sai.

Câu 1. Cho phương trình $\log_3(x+6) = \log_3(x-1) + 1$ (*).

a) Điều kiện: $x > 1$.

b) Gọi $x = a$ là nghiệm của phương trình (*), khi đó $\lim_{x \rightarrow a}(x-3) = \frac{5}{2}$.

c) Nghiệm của phương trình (*) là hoành độ giao điểm của đường thẳng $d_1: 2x - y - 8 = 0$ với $d_2: y = 0$.

d) Phương trình (*) có chung tập nghiệm với phương trình $\frac{x^2 - 11x + 9}{x-1} = 0$.

Câu 2. Cho hình chóp S.ABCD có đáy ABCD là hình vuông tâm O và $SA \perp (ABCD)$. Gọi M và N lần lượt là hình chiếu của điểm A trên các đường thẳng SB và SD.

a) $SA \perp AO$.

b) $AC \perp (SBD)$.

c) Đường thẳng AM không vuông góc với mặt phẳng (SBC).

d) Gọi K là giao điểm của SC với mặt phẳng (AMN). Khi đó tứ giác AMNK có hai đường chéo vuông góc với nhau.

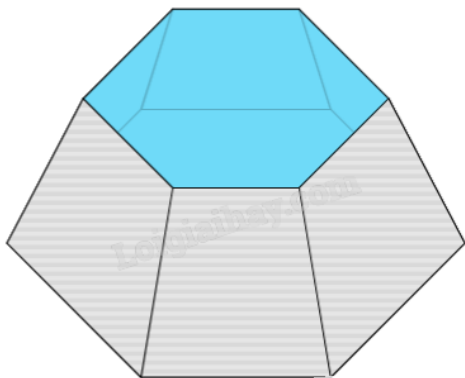
Phần III: Câu trắc nghiệm trả lời ngắn. Thí sinh trả lời từ câu 1 đến câu 4.

Câu 1. Năng lượng giải tỏa E của một trận động đất tại tâm địa chấn ở M độ Richté được xác định bởi công thức $\log(E) = 11,4 + 1,5M$. Vào năm 1995, Thành phố X xảy ra một trận động đất 8 độ Richté và năng lượng giải tỏa tại tâm địa chấn của nó gấp 14 lần trận động đất xảy ra tại thành phố Y vào năm 1997. Hỏi khi đó độ lớn của trận động đất tại thành phố Y là bao nhiêu độ Richté (kết quả làm tròn đến hàng phần trăm).

Câu 2. Kim tự tháp có hình dạng là một khối chóp tứ giác đều S.ABCD có độ dài cạnh đáy bằng 230 m, độ dài cạnh bên bằng 214 m. Tính khoảng cách từ tâm của đáy đến mặt bên của kim tự tháp (kết quả làm tròn đến hàng đơn vị).

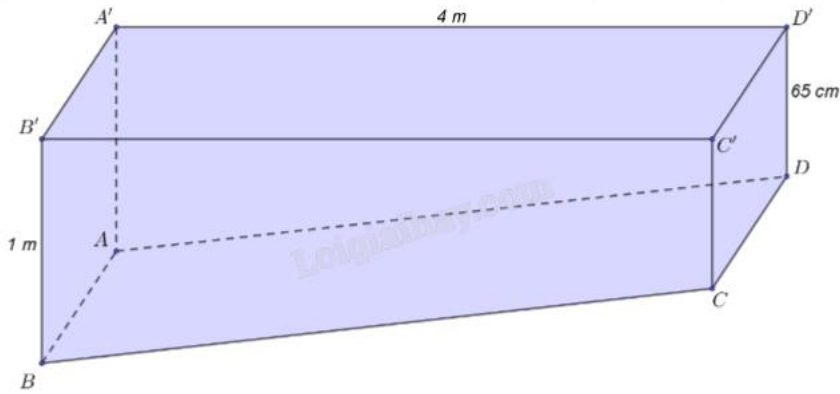
Câu 3. Số lượng loại vi khuẩn A trong một phòng thí nghiệm được tính theo công thức $s(t) = s(0).2^t$, trong đó $s(0)$ là số lượng vi khuẩn A lúc ban đầu, $s(t)$ là số lượng vi khuẩn A có sau t phút. Biết sau 3 phút thì số vi khuẩn A là 625 nghìn con. Hỏi sau bao lâu kể từ lúc ban đầu, số lượng loại vi khuẩn A là 20 triệu con?

Câu 4. Cho một chậu nước hình chóp cụt đều (hình vẽ) có chiều cao bằng 3 dm, đáy là lục giác đều, độ dài cạnh đáy lớn bằng 2 dm và độ dài cạnh đáy nhỏ bằng 1 dm. Tính thể tích của chậu nước (tính chính xác đến hàng phần mười của dm^3).



Phần IV: Tự luận. Thí sinh trình bày lời giải từ câu 1 đến câu 3.

Câu 1. Bác Minh có một khối gỗ có kích thước như hình vẽ. Biết $ABCD$, $A'B'C'D'$, $A'B'BA$, $CDD'C'$ là các hình chữ nhật, $A'D'DA$, $B'C'CB$ là các hình thang vuông. Bác Minh muốn làm đẹp khối gỗ đó bằng cách cắt khối gỗ theo mặt phẳng (P) đi qua C và song song với mặt phẳng $(A'B'C'D')$. Khi đó, bác Minh cần đặt mép BC của khối gỗ tạo với lưỡi cắt của máy cắt một góc bao nhiêu độ?



Câu 2. Một người gửi tiết kiệm theo thẻ thức lãi suất kép với lãi suất 8,4%/năm. Giả sử lãi suất không thay đổi, hỏi sau ít nhất bao nhiêu năm người đó thu được số tiền gấp đôi số tiền ban đầu?

Câu 3. Cho $x = a^2$, $\log_b x = 8$ với a, b là các số thực lớn hơn 1. Tính $\log_{\frac{a}{b^2}} x$.

----- Hết -----

**Phần I: Trắc nghiệm nhiều phương án lựa chọn (3 điểm)**

1) A	2) D	3) C	4) C	5) B	6) A
7) A	8) D	9) D	10) C	11) C	12) B

Câu 1. Mệnh đề nào sau đây đúng?

- A. Số đo của góc nhị diện nhận giá trị từ 0° đến 180°
- B. Số đo của góc nhị diện nhận giá trị từ 90° đến 180°
- C. Số đo của góc nhị diện nhận giá trị từ 0° đến 90°
- D. Hai mặt phẳng cắt nhau tạo thành hai góc nhị diện

Phương pháp giải:

Dựa vào lý thuyết góc nhị diện.

Lời giải chi tiết:Số đo của góc nhị diện nhận giá trị từ 0° đến 180° .**Đáp án A.****Câu 2.** Cho hình chóp S.ABCD có đáy ABCD là hình bình hành. Mệnh đề nào sau đây đúng?

- A. $(SB,CD) = (SB,AD)$
- B. $(SB,CD) = (SC,CD)$
- C. $(SB,CD) = (SD,CD)$
- D. $(SB,CD) = (SB,AB)$

Phương pháp giải:Nếu $a // b$ thì $(a,c) = (b,c)$.**Lời giải chi tiết:**Vì $AB // CD$ nên $(SB,CD) = (SB,AB)$.**Đáp án D.****Câu 3.** Trong không gian, cho 3 đường thẳng a, b, c phân biệt và mặt phẳng (P) . Mệnh đề nào sau đây đúng?

- A. Nếu $a \perp c$ và $b \perp c$ thì $a // b$
- B. Nếu $a \perp b$ và $b \perp c$ thì $a \perp c$
- C. Nếu $a \perp b$ thì a và b cắt nhau hoặc chéo nhau
- D. Nếu $a \perp c$ và $(P) \perp c$ thì $a // (P)$

Phương pháp giải:

Dựa vào quan hệ song song và vuông góc trong không gian.

Lời giải chi tiết:

Xét phương án A: Nếu $a \perp c$ và $b \perp c$ thì a, b có thể vuông góc, cắt nhau hoặc chéo nhau hoặc song song.

Vậy A sai.

Xét phương án B: Nếu $a \perp b$ và $b \perp c$ thì a, b có thể vuông góc, cắt nhau hoặc chéo nhau hoặc song song.

Vậy B sai.

Xét phương án C: Nếu $a \perp b$ thì a và b cắt nhau hoặc chéo nhau. Vậy C đúng.

Xét phương án D: Nếu $a \perp c$ và $(P) \perp c$ thì $a // (P)$ hoặc $a \subset (P)$. Vậy A sai.

Đáp án C.

Câu 4. Cho hình lập phương $ABCD.A'B'C'D'$ có cạnh bằng a . Khoảng cách giữa hai mặt phẳng $(ABCD)$ và $(A'B'C'D')$ bằng

A. $a\sqrt{2}$

B. $\frac{a}{3}$

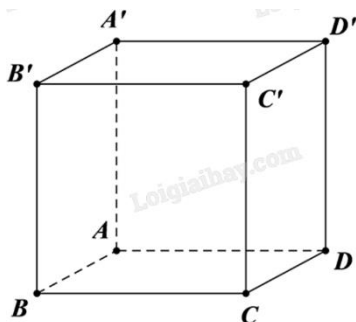
C. a

D. $\frac{a}{2}$

Phương pháp giải:

Đưa về tính khoảng cách từ một điểm đến một mặt phẳng.

Lời giải chi tiết:



Vì $(ABCD) // (A'B'C'D')$ nên $d((ABCD), (A'B'C'D')) = d(A, (A'B'C'D'))$.

Mặt khác, A' là hình chiếu vuông góc của A lên $(A'B'C'D')$ nên $d(A, (A'B'C'D')) = AA'$.

Vậy $d((ABCD), (A'B'C'D')) = AA' = a$.

Đáp án C.

Câu 5. Thể tích khối chóp có diện tích đáy bằng B và chiều cao bằng h là

A. $V = \frac{1}{3} \pi B^2 h$

B. $V = \frac{1}{3} Bh$

C. $V = \frac{\pi}{3} Bh$

D. $V = Bh$

Phương pháp giải:

Áp dụng công thức tính thể tích khối chóp.

Lời giải chi tiết:

Thể tích khối chóp có diện tích đáy bằng B và chiều cao bằng h là $V = \frac{1}{3}Bh$.

Đáp án B.

Câu 6. Với a là số thực dương tùy ý, tích $a^2 \cdot a^{\frac{1}{2}}$ bằng

A. $a^{\frac{5}{2}}$

B. a

C. $a^{\frac{3}{2}}$

D. $a^{\frac{1}{4}}$

Phương pháp giải:

Áp dụng tính chất của lũy thừa $a^m \cdot a^n = a^{m+n}$.

Lời giải chi tiết:

$$a^2 \cdot a^{\frac{1}{2}} = a^{2+\frac{1}{2}} = a^{\frac{5}{2}}.$$

Đáp án A.

Câu 7. Đặt $a = \log_2 5$. Khi đó $\log_{25} 32$ bằng

A. $\frac{5}{2a}$

B. $\frac{5a}{2}$

C. $\frac{2}{5a}$

D. $\frac{2a}{5}$

Phương pháp giải:

Áp dụng công thức $\log_{a^m} b = \frac{1}{m} \log_a b$ và $\log_a b^m = m \log_a b$.

Lời giải chi tiết:

$$\log_{25} 32 = \log_{5^2} 2^5 = \frac{5}{2} \log_5 2 = \frac{5}{2 \log_2 5} = \frac{5}{2a}.$$

Đáp án A.

Câu 8. Hàm số nào dưới đây đồng biến trên tập xác định của nó?

A. $y = \left(\frac{1}{e}\right)^x$

B. $y = \left(\sqrt{\frac{1}{\pi}}\right)^x$

C. $y = \left(\frac{1}{3}\right)^x$

D. $y = \left(\sqrt[2024]{\pi}\right)^x$

Phương pháp giải:

Hàm số $y = a^x$ đồng biến khi $a > 1$.

Lời giải chi tiết:

Vì $\sqrt[2024]{\pi} > 1$ nên $y = \left(\sqrt[2024]{\pi}\right)^x$ đồng biến trên tập xác định.

Đáp án D.

Câu 9. Tập nghiệm S của bất phương trình $5^{x+2} < \left(\frac{1}{125}\right)^{-x}$ là

A. $S = (-\infty; 1)$

B. $S = (-\infty; 2)$

C. $S = (2; +\infty)$

D. $S = (1; +\infty)$

Phương pháp giải:

Đưa hai vế của bất phương trình về cùng cơ số.

Lời giải chi tiết:

$$5^{x+2} < \left(\frac{1}{125}\right)^{-x} \Leftrightarrow 5^{x+2} < (5^{-3})^{-x} \Leftrightarrow 5^{x+2} < 5^{3x} \Leftrightarrow x+2 < 3x \Leftrightarrow x > 1.$$

Đáp án D.

Câu 10. Tìm tập xác định D của hàm số $\log_2(x^2 - 2x - 3)$.

A. $D = (-\infty; -1] \cup [3; +\infty)$

B. $D = [-1; 3]$

C. $D = (-\infty; -1) \cup (3; +\infty)$

D. $D = (-1; 3)$

Phương pháp giải:

Điều kiện xác định của hàm $\log_a x$ là $x > 0$.

Lời giải chi tiết:

$$\text{ĐKXD: } x^2 - 2x - 3 > 0 \Leftrightarrow \begin{cases} x > 3 \\ x < -1 \end{cases}. \text{ Vậy } D = (-\infty; -1) \cup (3; +\infty).$$

Đáp án C.

Câu 11. Rút gọn biểu thức $P = x^2 \cdot \sqrt[3]{x}$, $x > 0$.

A. $P = x^{\frac{4}{3}}$

B. $P = x^{\frac{5}{3}}$

C. $P = x^{\frac{7}{3}}$

D. $P = x^{\frac{8}{3}}$

Phương pháp giải:

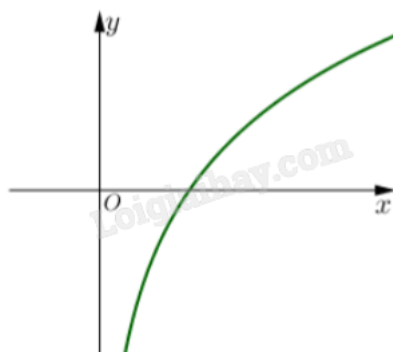
Áp dụng công thức $x^m \cdot x^n = x^{m+n}$, $\sqrt[b]{x^a} = x^{\frac{a}{b}}$.

Lời giải chi tiết:

$$P = x^2 \cdot \sqrt[3]{x} = x^2 \cdot x^{\frac{1}{3}} = x^{2+\frac{1}{3}} = x^{\frac{7}{3}}.$$

Đáp án C.

Câu 12. Hàm số nào sau đây có đồ thị như hình bên?



A. $y = \log_{\frac{1}{2}} x$

B. $y = \log_2 x$

C. $y = 2^x$

D. $y = \left(\frac{1}{2}\right)^x$

Phương pháp giải:

Dựa vào điểm đồ thị đi qua và xét sự đồng biến, nghịch biến.

Lời giải chi tiết:

Vì đồ thị hàm số đi qua điểm có tọa độ (1;0) và $x > 0$ nên đây là hàm số logarit có dạng $y = \log_a x$.

Đồ thị đi lên từ trái sang nên hàm số đồng biến trên $(0; +\infty)$. Do đó, $a > 1$.

Đáp án B.

Phần II: Trắc nghiệm đúng sai (2 điểm)

1) ĐSSS	2) ĐSSĐ
---------	---------

Câu 1. Cho phương trình $\log_3(x+6) = \log_3(x-1) + 1$ (*).

a) Điều kiện: $x > 1$.

b) Gọi $x = a$ là nghiệm của phương trình (*), khi đó $\lim_{x \rightarrow a} (x-3) = \frac{5}{2}$.

c) Nghiệm của phương trình (*) là hoành độ giao điểm của đường thẳng $d_1: 2x - y - 8 = 0$ với $d_2: y = 0$.

d) Phương trình (*) có chung tập nghiệm với phương trình $\frac{x^2 - 11x + 9}{x - 1} = 0$.

Phương pháp giải:

Giải các phương trình rồi so sánh tập nghiệm.

Lời giải chi tiết:

a) **Đúng.** Điều kiện: $\begin{cases} x+6 > 0 \\ x-1 > 0 \end{cases} \Leftrightarrow \begin{cases} x > -6 \\ x > 1 \end{cases} \Leftrightarrow x > 1$.

b) **Sai.** $\log_3(x+6) = \log_3(x-1) + 1 \Leftrightarrow \log_3(x+6) = \log_3(x-1) + \log_3 3$

$\Leftrightarrow \log_3(x+6) = \log_3 3(x-1) \Leftrightarrow x+6 = 3(x-1) \Leftrightarrow x = \frac{9}{2}$ (TMĐK).

Ta có $\lim_{x \rightarrow \frac{9}{2}} (x-3) = \frac{9}{2} - 3 = \frac{3}{2}$.

c) **Sai.** Hoành độ giao điểm của d_1 và d_2 là nghiệm của phương trình $2x - 8 = 0 \Leftrightarrow x = 4$.

Vậy hoành độ giao điểm của d_1 và d_2 không là nghiệm của (*).

d) **Sai.** $\frac{x^2 - 11x + 9}{x - 1} = 0 \Leftrightarrow x^2 - 11x + 9 = 0 \Leftrightarrow \begin{cases} x = \frac{11 + \sqrt{85}}{2} \\ x = \frac{11 - \sqrt{85}}{2} \end{cases}$.

Vậy phương trình (*) không có chung tập nghiệm với phương trình $\frac{x^2 - 11x + 9}{x - 1} = 0$.

Câu 2. Cho hình chóp S.ABCD có đáy ABCD là hình vuông tâm O và $SA \perp (ABCD)$. Gọi M và N lần lượt là hình chiếu của điểm A trên các đường thẳng SB và SD.

a) $SA \perp AO$.

b) $AC \perp (SBD)$.

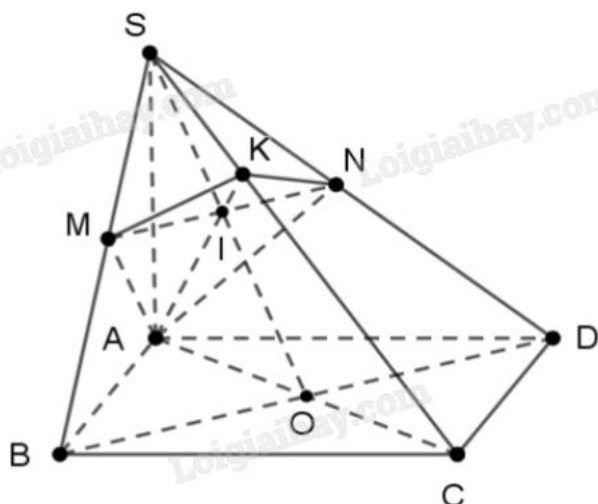
c) Đường thẳng AM không vuông góc với mặt phẳng (SBC).

d) Gọi K là giao điểm của SC với mặt phẳng (AMN). Khi đó tứ giác AMNK có hai đường chéo vuông góc với nhau.

Phương pháp giải:

Áp dụng điều kiện để đường thẳng vuông góc với mặt phẳng; quan hệ song song và quan hệ vuông góc của đường thẳng và mặt phẳng.

Lời giải chi tiết:



a) Đúng. Vì $SA \perp (ABCD)$, mà $AO \subset (ABCD)$ nên $SA \perp AO$.

b) Sai. Giả sử $AC \perp (SBD)$, khi đó $AC \perp SO$. Điều đó vô lí vì $AC \perp SA$.

c) Sai. Vì $SA \perp (ABCD)$ nên $SA \perp BC$. Mặt khác, vì $ABCD$ là hình vuông nên $AB \perp BC$.

Ta có
$$\begin{cases} BC \perp AB \\ BC \perp SA \end{cases} \Rightarrow BC \perp (SAB) \Rightarrow BC \perp AM.$$

Lại có
$$\begin{cases} BC \perp AM \\ SB \perp AM \end{cases} \Rightarrow AM \perp (SBC).$$

d) Đúng. Hai tam giác vuông SAB và SAD bằng nhau có các đường cao tương ứng là AM và AN nên $BM = DN$.

Mặt khác tam giác SBD cân tại đỉnh S nên $MN \parallel BD$.

Do $ABCD$ là hình vuông nên $AC \perp BD$, mà $SA \perp BD$ nên $BD \perp (SAC)$.

Vì $MN \parallel BD$ nên $MN \perp (SAC) \Rightarrow MN \perp AK$.

Phần III: Trắc nghiệm trả lời ngắn (2 điểm)

1) 7,2	2) 89	3) 8	4) 18,2
--------	-------	------	---------

Câu 1. Năng lượng giải tỏa E của một trận động đất tại tâm địa chấn ở M độ Richtre được xác định bởi công thức $\log(E) = 11,4 + 1,5M$. Vào năm 1995, Thành phố X xảy ra một trận động đất 8 độ Richtre và năng lượng giải tỏa tại tâm địa chấn của nó gấp 14 lần trận động đất xảy ra tại thành phố Y vào năm 1997. Hỏi khi đó độ lớn của trận động đất tại thành phố Y là bao nhiêu độ Richtre (kết quả làm tròn đến hàng phần trăm).

Phương pháp giải:

Thay các giá trị từ đề bài vào công thức đã cho. Áp dụng quy tắc biến đổi phương trình logarit.

Lời giải chi tiết:

Ta có $\log(E) = 11,4 + 1,5M \Rightarrow E = 10^{11,4+1,5M}$.

Năng lượng giải tỏa của trận động đất ở thành phố X là $E_x = 10^{11,4+1,5,8} = 10^{23,4}$.

Theo đề bài, ta có năng lượng giải tỏa của trận động đất ở thành phố Y là $E_Y = \frac{E_1}{14} = \frac{10^{23,4}}{14}$.

Độ lớn của trận động đất ở thành phố Y là:

$$\log(E_Y) = 11,4 + 1,5M_Y \Rightarrow M = \frac{\log(E_Y) - 11,4}{1,5} = \frac{\log\left(\frac{10^{23,4}}{14}\right) - 11,4}{1,5} \approx 7,2 \text{ độ Richtre.}$$

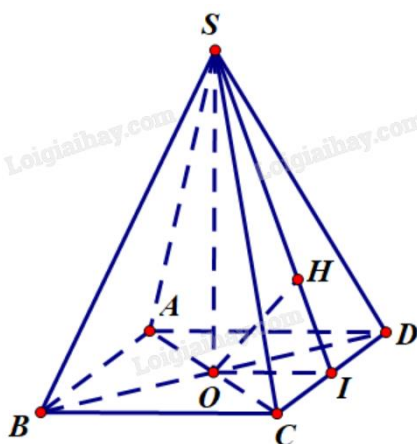
Đáp án: 7,2.

Câu 2. Kim tự tháp có hình dạng là một khối chóp tứ giác đều S.ABCD có độ dài cạnh đáy bằng 230 m, độ dài cạnh bên bằng 214 m. Tính khoảng cách từ tâm của đáy đến mặt bên của kim tự tháp (kết quả làm tròn đến hàng đơn vị).

Phương pháp giải:

Khoảng cách từ một điểm đến một mặt phẳng là khoảng cách từ hình chiếu vuông góc của điểm lên mặt phẳng tới điểm đó.

Lời giải chi tiết:



S.ABCD là chóp tứ giác đều nên ABCD là hình vuông.

Giả sử O là tâm hình vuông ABCD, khi đó $SO \perp (ABCD) \Rightarrow SO \perp CD$.

Gọi I là trung điểm của CD. Khi đó $OI \parallel AD$ (tính chất đường trung bình) và $CD \perp OI$.

Lấy H thuộc SI sao cho $OH \perp SI$.

$$\text{Ta có } \begin{cases} CD \perp OI \\ CD \perp SO \end{cases} \Rightarrow CD \perp (SOI) \Rightarrow CD \perp OH.$$

$$\text{Mặt khác } \begin{cases} OH \perp SI \\ OH \perp CD \end{cases} \Rightarrow OH \perp (SCD) \Rightarrow d(O, (SCD)) = OH \text{ (do H thuộc (SCD)).}$$

$$SO = \sqrt{SA^2 - AO^2} = \sqrt{SA^2 - \left(\frac{AC}{2}\right)^2} = \sqrt{214^2 - \left(\frac{230\sqrt{2}}{2}\right)^2} = \sqrt{19346} \text{ (m).}$$

$$OH = \frac{1}{\sqrt{\frac{1}{SO^2} + \frac{1}{OI^2}}} = \frac{1}{\sqrt{\frac{1}{19346} + \frac{1}{\left(\frac{230}{2}\right)^2}}} \approx 89 \text{ (m)}.$$

Vậy khoảng cách từ tâm của đáy đến mặt bên của kim tự tháp xấp xỉ 89 mét.

Đáp án: 89.

Câu 3. Số lượng loại vi khuẩn A trong một phòng thí nghiệm được tính theo công thức $s(t) = s(0).2^t$, trong đó $s(0)$ là số lượng vi khuẩn A lúc ban đầu, $s(t)$ là số lượng vi khuẩn A có sau t phút. Biết sau 3 phút thì số vi khuẩn A là 625 nghìn con. Hỏi sau bao lâu kể từ lúc ban đầu, số lượng loại vi khuẩn A là 20 triệu con?

Phương pháp giải:

Thay các giá trị từ đề bài vào công thức đã cho. Áp dụng quy tắc biến đổi phương trình mũ.

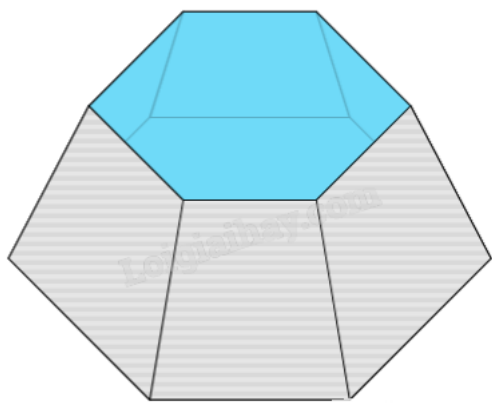
Lời giải chi tiết:

$$s(3) = s(0).2^3 \Leftrightarrow 625000 = s(0).2^3 \Leftrightarrow s(0) = 78125.$$

$$20000000 = 78125.2^t \Leftrightarrow 2^t = 256 \Leftrightarrow t = 8.$$

Đáp án: 8.

Câu 4. Cho một chậu nước hình chóp cụt đều (hình vẽ) có chiều cao bằng 3 dm, đáy là lục giác đều, độ dài cạnh đáy lớn bằng 2 dm và độ dài cạnh đáy nhỏ bằng 1 dm. Tính thể tích của chậu nước (tính chính xác đến hàng phần mười của dm^3).



Phương pháp giải:

Các đáy lục giác đều cạnh a được tạo thành từ 6 tam giác đều cạnh a . Từ đó, tính diện tích hai đáy của khối

chóp và áp dụng công thức tính thể tích khối chóp cụt đều: $V = \frac{1}{3} \pi (S_1 + \sqrt{S_1 S_2} + S_2)$.

Lời giải chi tiết:

$$S_1 = \frac{1^2 \cdot \sqrt{3}}{4} \cdot 6 = \frac{3\sqrt{3}}{2}; S_2 = \frac{2^2 \cdot \sqrt{3}}{4} \cdot 6 = 6\sqrt{3}; S_1 S_2 = \frac{3\sqrt{3}}{2} \cdot 6\sqrt{3} = 27.$$

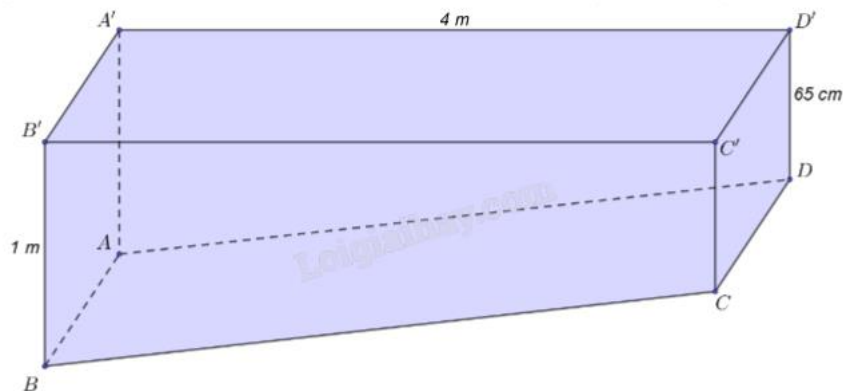
$$V = \frac{1}{3} h (S_1 + \sqrt{S_1 S_2} + S_2) = \frac{1}{3} \cdot 3 \left(\frac{3\sqrt{3}}{2} + 3\sqrt{3} + 6\sqrt{3} \right) = \frac{21\sqrt{3}}{2} \approx 18,2 \text{ (dm}^3\text{)}.$$

Đáp án: 18,2.

Phần IV: Tự luận (3 điểm)

1) 5	2) 9	3) 4
------	------	------

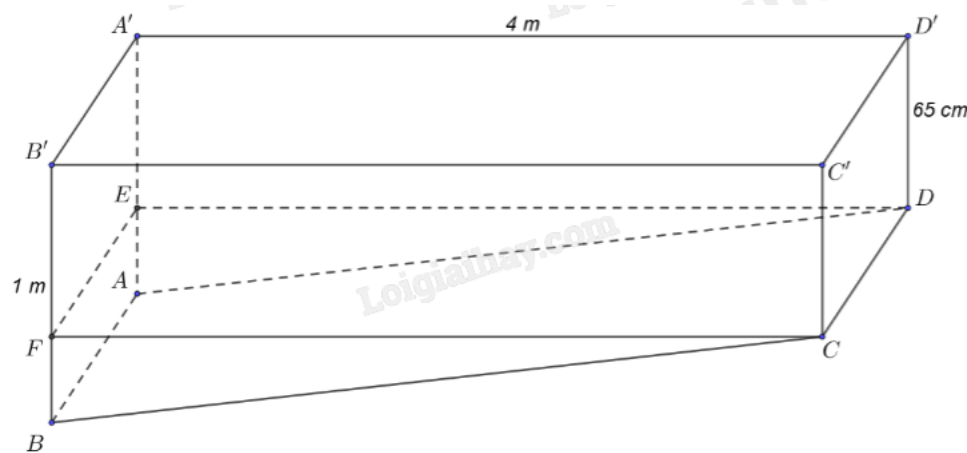
Câu 1. Bác Minh có một khối gỗ có kích thước như hình vẽ. Biết $ABCD, A'B'C'D', A'B'BA, CDD'C'$ là các hình chữ nhật, $A'D'DA, B'C'CB$ là các hình thang vuông. Bác Minh muốn làm đẹp khối gỗ đó bằng cách cắt khối gỗ theo mặt phẳng (P) đi qua C và song song với mặt phẳng $(A'B'C'D')$. Khi đó, bác Minh cần đặt mép BC của khối gỗ tạo với lưỡi cắt của máy cắt một góc bao nhiêu độ?



Phương pháp giải:

Dựng mặt phẳng (P) theo yêu cầu đề bài. Tính góc giữa (P) và $(ABCD)$ bằng cách đưa về tính góc giữa hai đường thẳng thuộc hai mặt phẳng và vuông góc với giao tuyến của của hai mặt phẳng đó.

Lời giải chi tiết:



Dựng mặt phẳng hình chữ nhật $(CDEF)$ song song với mặt phẳng $(A'B'C'D')$ với E thuộc AA' , F thuộc BB' .

Xét hai mặt phẳng $(CDEF)$ và $(ABCD)$ có giao tuyến là CD . Vì CF và CB cùng vuông góc với CD nên $(CDEF, ABCD) = (CF, CB) = FCB$.

Ta có $BB' = 1\text{ m} = 100\text{ cm}$; $B'F = 65\text{ cm}$; $BF = BB' - B'F = 100 - 65 = 35\text{ cm}$; $CF = 4\text{ m} = 400\text{ cm}$.

Xét tam giác BCF vuông tại F , ta có $\tan FCB = \frac{FB}{FC} = \frac{35}{400} = \frac{7}{80} \Rightarrow FCB \approx 5^\circ$.

Vậy, bác Minh cần đặt mép BC của khối gỗ tạo với lưỡi cắt của máy cắt một góc xấp xỉ 5° .

Đáp án: 5.

Câu 2. Một người gửi tiết kiệm theo thẻ thức lãi suất kép với lãi suất 8,4%/năm. Giả sử lãi suất không thay đổi, hỏi sau ít nhất bao nhiêu năm người đó thu được số tiền gấp đôi số tiền ban đầu?

Phương pháp giải:

Áp dụng công thức tính lãi kép: $P = A(1+r)^n$.

Lời giải chi tiết:

Gọi A là số tiền ban đầu gửi tiết kiệm theo thẻ thức lãi suất kép với lãi suất 8,4%/năm.

Khi đó sau n năm số tiền thu được là $P = A(1+8,4\%)^n$.

Để thu được số tiền gấp đôi số tiền ban đầu thì

$$2A = A(1+8,4\%)^n \Leftrightarrow (1+8,4\%)^n = 2 \Leftrightarrow n = \log_{1+8,4\%} 2 \approx 8,59 \text{ (năm)}.$$

Vậy sau ít nhất 9 năm người đó thu được số tiền gấp đôi số tiền ban đầu.

Đáp án: 9.

Câu 3. Cho $x = a^2$, $\log_b x = 8$ với a, b là các số thực lớn hơn 1. Tính $\log_{\frac{a}{b^2}} x$.

Phương pháp giải:

Áp dụng các công thức biến đổi logarit, tính a theo b rồi thay vào biểu thức $\log_{\frac{a}{b^2}} x$ và rút gọn.

Lời giải chi tiết:

$$\log_b x = 8 \Leftrightarrow x = b^8, \text{ mà } x = a^2 \text{ suy ra } a^2 = b^8 \Leftrightarrow a = b^4 \text{ (vì } a > 1).$$

$$\log_{\frac{a}{b^2}} x = \log_{\frac{b^4}{b^2}} x = \log_{b^2} x = \frac{1}{2} \log_b x = \frac{1}{2} \cdot 8 = 4.$$

Đáp án: 4.