

SỞ GD&ĐT QUẢNG BÌNH
ĐỀ THI THỬ TỐT NGHIỆP THPT 2025

Môn: Toán học

SUÙ TÀM: BAN CHUYÊN MÔN LOIGIAIHAY.COM



Mục tiêu

- Ôn tập lý thuyết chương trình Toán THPT.
- Vận dụng linh hoạt lý thuyết đã học trong việc giải quyết các câu hỏi trắc nghiệm Toán học.
- Tổng hợp kiến thức dạng hệ thống, dần trải chương trình Toán THPT.

Phần I: Câu trắc nghiệm nhiều phương án lựa chọn. Thí sinh trả lời từ câu 1 đến câu 12. Mỗi câu hỏi thí sinh chỉ chọn một phương án.

Câu 1. Điểm kiểm tra 15 phút của lớp 12A được cho bởi bảng sau:

Điểm	[3;4)	[4;5)	[5;6)	[6;7)	[7;8)	[8;9)	[9;10)
Số học sinh	3	8	7	12	7	1	1

Tứ phân vị thứ nhất của mẫu số liệu ghép nhóm trên (làm tròn đến hàng phần trăm) là:

- A. 2,10
- B. 4,84
- C. 2,09
- D. 6,94

Câu 2. Nghiệm của phương trình $\log_2 x = 3$ là

- A. $x = 3$
- B. $x = 2$
- C. $x = 3^2$
- D. $x = 2^3$

Câu 3. Trong không gian Oxyz, cho hai vecto $\vec{a} = (1; -2; 1)$ và $\vec{b} = (2; -4; -2)$. Khi đó $\vec{a} \cdot \vec{b}$ bằng

- A. 8
- B. -8
- C. 12
- D. -12

Câu 4. Trong không gian với hệ tọa độ Oxyz, cho tam giác ABC có ba đỉnh A(2;1;-3). B(4;2;1), C(3;0;5).

Tọa độ trọng tâm G của tam giác ABC là

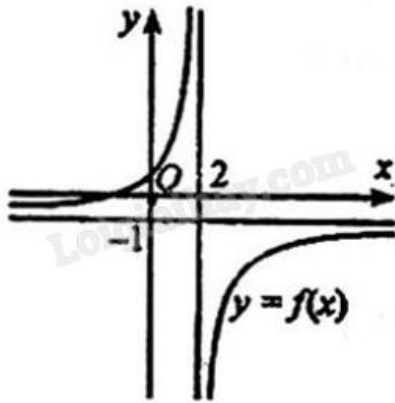
- A. G(3;1;-1)

B. $G(3;1;1)$

C. $G(1;3;1)$

D. $G(-1;3;1)$

Câu 5. Cho hàm số $y = \frac{ax+b}{cx+d}$, ($c \neq 0, ad - bc \neq 0$) có đồ thị như hình bên. Tiệm cận đứng của đồ thị hàm số đã cho là



A. $y = -1$

B. $y = 2$

C. $x = -1$

D. $x = 2$

Câu 6. Tập nghiệm của bất phương trình $\log(x-1) \geq 1$ là

A. $[1; +\infty)$

B. $(-\infty; 11)$

C. $(11; +\infty)$

D. $(1; +\infty)$

Câu 7. Cho hình chóp S.ABCD có đáy ABCD là hình bình hành tâm O. Gọi M và N theo thứ tự là trung điểm của cạnh SA và SD. Mặt phẳng nào sau đây song song với mặt phẳng (MNO)?

A. (SCD)

B. (SBC)

C. (SAB)

D. (SAD)

Câu 8. Cho hàm số $y = f(x)$ liên tục trên \mathbb{R} . Biết $\int_5^9 f(x)dx = 25$ thì $\int_9^5 f(x)dx$ bằng

A. 9

B. 25

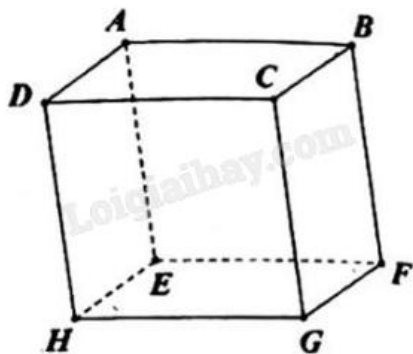
C. -25

D. 5

Câu 9. Cho cấp số nhân (u_n) biết $u_2 \cdot u_6 = 64$. Giá trị của $u_3 \cdot u_5$ bằng

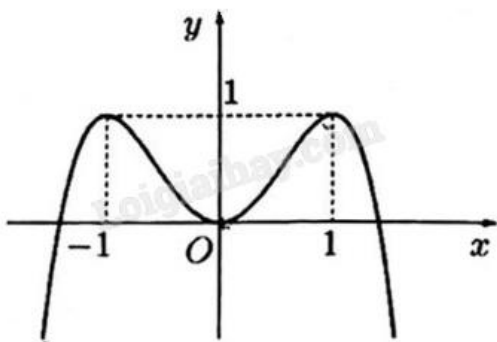
- A. -64
- B. 64
- C. -8
- D. 8

Câu 10. Cho hình hộp ABCD.EFGH (minh họa như hình bên). Vecto nào sau đây bằng vecto \overrightarrow{FH} ?



- A. \overrightarrow{BD}
- B. \overrightarrow{DB}
- C. \overrightarrow{BA}
- D. \overrightarrow{AB}

Câu 11. Cho hàm số có đồ thị như hình vẽ bên. Hàm số đã cho đồng biến trên khoảng nào dưới đây?



- A. $(-1;1)$
- B. $(0;1)$
- C. $(-\infty;1)$
- D. $(0;+\infty)$

Câu 12. Nguyên hàm của hàm số $f(x) = x^5$ là

- A. $F(x) = \frac{x^6}{6} + C$
- B. $F(x) = 5x^6 + C$
- C. $F(x) = 5x^4 + C$

$$D. F(x) = \frac{x^4}{4} + C$$

Phần II: Câu trắc nghiệm đúng sai. Thí sinh trả lời từ câu 1 đến câu 4. Trong mỗi ý a), b), c), d) ở mỗi câu, thí sinh chọn đúng hoặc sai.

Câu 1. Một sợi dây kim loại dài 6 (cm). Người ta cắt sợi dây thành hai đoạn. Đoạn có độ dài x (cm) được uốn thành đường tròn và đoạn còn lại được uốn thành hình vuông ($0 < x < 6$).

a) Bán kính đường tròn là $r = \frac{x}{\pi}$.

b) Diện tích hình vuông là $\left(\frac{6-x}{4}\right)^2$.

c) Tổng diện tích hai hình là $\frac{(4+\pi)x^2 - 12\pi x + 36\pi}{16\pi}$.

d) Khi $x = \frac{6\pi}{2+\pi}$ thì hình vuông và hình tròn tương ứng có tổng diện tích nhỏ nhất.

Câu 2. Cho hàm số $f(x) = \sin 2x - x$.

a) $f\left(-\frac{\pi}{2}\right) = \frac{\pi}{2}$; $f\left(\frac{\pi}{2}\right) = -\frac{\pi}{2}$.

b) Đạo hàm của hàm số đã cho là $f'(x) = \cos 2x - 1$.

c) Nghiệm của phương trình $f'(x) = 0$ trên đoạn $\left[-\frac{\pi}{2}; \frac{\pi}{2}\right]$ là $-\frac{\pi}{6}$ hoặc $\frac{\pi}{6}$.

d) Giá trị nhỏ nhất của $f(x)$ trên đoạn $\left[-\frac{\pi}{2}; \frac{\pi}{2}\right]$ là $-\frac{\pi}{2}$.

Câu 3. Cho hàm số $y = x^3 - 3x^2 + 4$.

a) Hàm số $y = f(x)$ nghịch biến trên khoảng $(0; 2)$.

b) Giới hạn $\lim_{x \rightarrow +\infty} f(x) = +\infty$.

c) Gọi A, B lần lượt là hai điểm cực trị của đồ thị hàm số $y = f(x)$. Khi đó độ dài AB bằng $\sqrt{5}$.

d) Đồ thị hàm số $y = \frac{x+1}{f(x)}$ có đúng hai đường tiệm cận đứng.

Câu 4. Hai bạn Bảo và Nam của lớp 12A cùng tham gia giải bóng bàn đơn nam do nhà trường tổ chức. Hai bạn đó không cùng thuộc một bảng đấu vòng loại và mỗi bảng đấu vòng loại chỉ chọn một người vào vòng chung kết. Xác suất lọt qua vòng loại để vào vòng chung kết của bạn Bảo và bạn Nam lần lượt là 0,8 và 0,6.

Gọi A là biến cố "Có ít nhất một bạn lọt vào vòng chung kết".

Gọi B là biến cố "Chỉ có bạn Bảo lọt vào vòng chung kết".

a) Xác suất để bạn Nam không lọt vào vòng chung kết là 0,4.

b) Xác suất để cả hai bạn lọt vào vòng chung kết là 0,8.

c) Xác suất của biến cố A là 0,48.

d) Xác suất của biến cố B là 0,32.

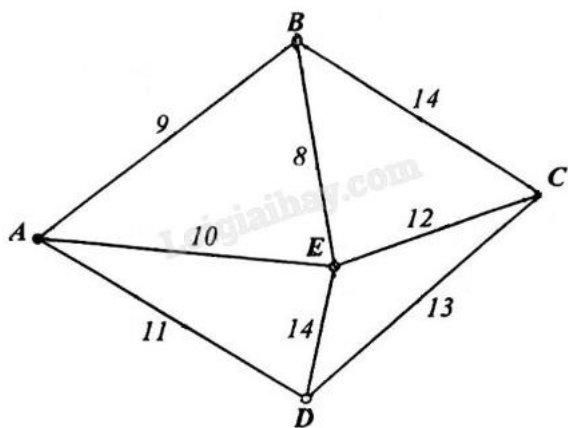
Phần III: Câu trắc nghiệm trả lời ngắn. Thí sinh trả lời từ câu 1 đến câu 6.

Câu 1. Một máy bay không người lái bay lên tại một điểm. Sau một thời gian bay, máy bay cách điểm xuất phát về phía Bắc 50 (km) và về phía Tây 20 (km), đồng thời cách mặt đất 1 (km). Lúc đó máy bay cách vị trí tại điểm xuất phát của nó là a (km), giá trị của a là bao nhiêu (kết quả làm tròn đến hàng phần mười)?

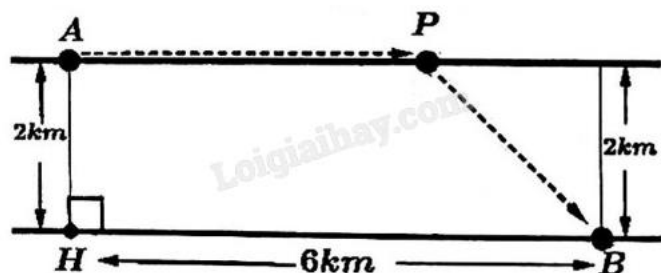
Câu 2. Cho hình chóp tứ giác đều S.ABCD, có cạnh đáy bằng 2, cạnh bên bằng $2\sqrt{2}$. Tính khoảng cách giữa hai đường thẳng AB và SD (kết quả làm tròn đến hàng phần mười).

Câu 3. Cho $f(x)$ là hàm số liên tục trên \mathbb{R} , biết $f(x) = 16x^3 - 15x^2 + 2x \int_1^2 f(t)dt - 21$. Giá trị của $f(2)$ bằng bao nhiêu?

Câu 4. Một công ty vận tải cần giao hàng đến tất cả các thành phố A, B, C, D, E (hình vẽ bên dưới). Chi phí di chuyển giữa các thành phố được mô tả trên hình (đơn vị tính: triệu đồng). Xe giao hàng của công ty xuất phát từ một thành phố trong năm thành phố trên đi qua tất cả các thành phố còn lại đúng một lần sau đó trở lại thành phố ban đầu. Tìm chi phí thấp nhất của xe giao hàng.



Câu 5. Người ta muốn lắp một ống dẫn dầu từ nhà máy lọc dầu ở vị trí A đến kho chứa dầu đặt ở vị trí B qua một con sông rộng 2 km, dài 6 km. Chi phí lắp đặt đường ống dẫn dầu trên mặt đất để nối từ nhà máy lọc dầu đến trạm trung chuyển tại vị trí P là 4 tỷ VNĐ/km và chi phí lắp đặt ống dẫn dầu dưới dòng sông để nối từ P đến kho chứa dầu tại vị trí B là 8 tỷ VNĐ/km (như hình vẽ dưới). Hỏi để chi phí lắp đặt ít nhất, cần đặt vị trí P cách nhà máy lọc dầu là bao nhiêu kilômét (làm tròn kết quả đến hàng phần trăm)?



Câu 6. Trong đợt ủng hộ sách giáo khoa cho những học sinh bị ảnh hưởng do trận lũ lụt vừa qua, lớp 12A nhận được 20 cuốn gồm 5 cuốn sách Toán học, 7 cuốn sách Vật lí, 8 cuốn sách Hóa học, các sách cùng môn học là giống nhau. Số sách này được chia đều cho 10 học sinh, mỗi học sinh chỉ được nhận đúng 2 cuốn

sách khác môn học. Trong số 10 học sinh nhận sách đợt này có bạn Hưng và bạn Thành. Tính xác suất để 2 cuốn sách mà bạn Hưng nhận được giống 2 cuốn sách của bạn Thành (làm tròn kết quả đến hàng phần trăm).

----- Hết -----

**Phần I: Trắc nghiệm nhiều phương án lựa chọn (3 điểm)**

1) B	2) D	3) A	4) B	5) D	6) A
7) B	8) C	9) B	10) A	11) B	12) A

Câu 1. Điểm kiểm tra 15 phút của lớp 12A được cho bởi bảng sau:

Điểm	[3;4)	[4;5)	[5;6)	[6;7)	[7;8)	[8;9)	[9;10)
Số học sinh	3	8	7	12	7	1	1

Tứ phân vị thứ nhất của mẫu số liệu ghép nhóm trên (làm tròn đến hàng phần trăm) là:

- A. 2,10
- B. 4,84
- C. 2,09
- D. 6,94

Phương pháp giải:

$$Q_1 = u_m + \frac{\frac{n}{4} - C}{n_m} \cdot (u_{m+1} - u_m).$$

Lời giải chi tiết:

Mẫu số liệu ghép nhóm có cỡ mẫu $n = 3 + 8 + 7 + 12 + 7 + 1 + 1 = 39$.

Gọi x_1, x_2, \dots, x_{39} là điểm của 39 học sinh, giả sử dãy này đã được sắp xếp theo thứ tự không giảm.

Tứ phân vị thứ nhất của mẫu số liệu gốc là $x_{10} \in [4;5)$.

$$\text{Vậy } Q_1 = 4 + \frac{\frac{39}{4} - 3}{8} \cdot (5 - 4) = \frac{155}{32} \approx 4,84.$$

Đáp án B.

Câu 2. Nghiệm của phương trình $\log_2 x = 3$ là

- A. $x = 3$
- B. $x = 2$
- C. $x = 3^2$
- D. $x = 2^3$

Phương pháp giải:

ĐKXĐ: $x > 0$.

$$\log_a x = b \Leftrightarrow x = a^b.$$

Lời giải chi tiết:ĐKXD: $x > 0$.

$$\log_2 x = 3 \Leftrightarrow x = 2^3 \text{ (thỏa mãn).}$$

Đáp án D.

Câu 3. Trong không gian Oxyz, cho hai vecto $\vec{a} = (1; -2; 1)$ và $\vec{b} = (2; -4; -2)$. Khi đó $\vec{a} \cdot \vec{b}$ bằng

- A. 8
- B. -8
- C. 12
- D. -12

Phương pháp giải:

$$\vec{a} \cdot \vec{b} = x_a \cdot x_b + y_a \cdot y_b + z_a \cdot z_b.$$

Lời giải chi tiết:

$$\vec{a} \cdot \vec{b} = 1 \cdot 2 - 2 \cdot (-4) + 1 \cdot (-2) = 8.$$

Đáp án A.

Câu 4. Trong không gian với hệ tọa độ Oxyz, cho tam giác ABC có ba đỉnh $A(2; 1; -3)$, $B(4; 2; 1)$, $C(3; 0; 5)$.

Tọa độ trọng tâm G của tam giác ABC là

- A. $G(3; 1; -1)$
- B. $G(3; 1; 1)$
- C. $G(1; 3; 1)$
- D. $G(-1; 3; 1)$

Phương pháp giải:

$$\text{Với } G \text{ là trọng tâm tam giác ABC, ta có } \begin{cases} x_G = \frac{x_A + x_B + x_C}{3} \\ y_G = \frac{y_A + y_B + y_C}{3} \\ z_G = \frac{z_A + z_B + z_C}{3} \end{cases}$$

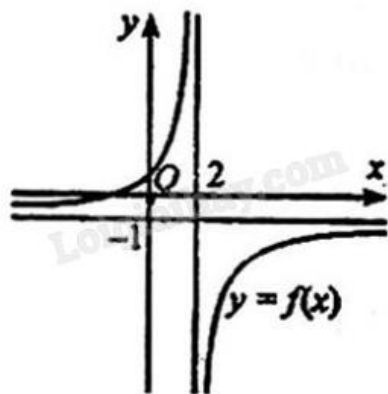
Lời giải chi tiết:

$$\begin{cases} x_G = \frac{x_A + x_B + x_C}{3} = \frac{2 + 4 + 3}{3} = 3 \\ y_G = \frac{y_A + y_B + y_C}{3} = \frac{1 + 2 + 0}{3} = 1 \Rightarrow G(3; 1; 1) \\ z_G = \frac{z_A + z_B + z_C}{3} = \frac{-3 + 1 + 5}{3} = 1 \end{cases}$$

Đáp án B.

Câu 5. Cho hàm số $y = \frac{ax+b}{cx+d}$, ($c \neq 0, ad - bc \neq 0$) có đồ thị như hình bên. Tiệm cận đứng của đồ thị hàm

số đã cho là



A. $y = -1$

B. $y = 2$

C. $x = -1$

D. $x = 2$

Phương pháp giải:

Quan sát đồ thị và nhận xét.

Lời giải chi tiết:

Tiệm cận đứng của đồ thị hàm số đã cho là $x = 2$.

Đáp án D.

Câu 6. Tập nghiệm của bất phương trình $\log(x-1) \geq 1$ là

A. $[1; +\infty)$

B. $(-\infty; 11)$

C. $(1; +\infty)$

D. $(1; +\infty)$

Phương pháp giải:

Xét phương trình $\log_a x \geq b$ ($a > 1$).

ĐKXD: $x > 0$.

Ta có $\log_a x \geq b \Leftrightarrow x \geq a^b$.

Lời giải chi tiết:

ĐKXD: $x - 1 \geq 0 \Leftrightarrow x \geq 1$.

$\log(x-1) \geq 1 \Leftrightarrow x-1 \geq 10^1 \Leftrightarrow x \geq 11$.

Đáp án A.

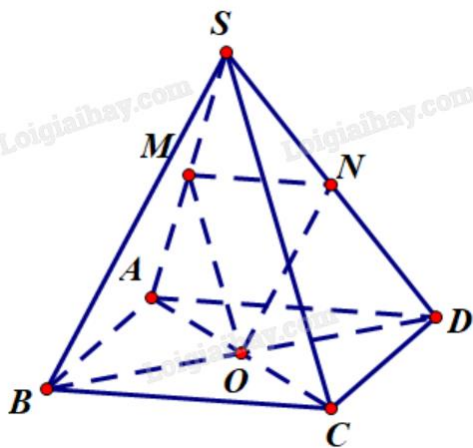
Câu 7. Cho hình chóp S.ABCD có đáy ABCD là hình bình hành tâm O. Gọi M và N theo thứ tự là trung điểm của cạnh SA và SD. Mặt phẳng nào sau đây song song với mặt phẳng (MNO)?

- A. (SCD)
- B. (SBC)
- C. (SAB)
- D. (SAD)

Phương pháp giải:

Mặt phẳng (P) song song với mặt phẳng (Q) nếu trong (P) chứa hai đường thẳng cắt nhau cùng song song với (Q).

Lời giải chi tiết:



Ta có MN là đường trung bình tam giác SAD nên $MN \parallel AD$ (1).

Mà ABCD là hình bình hành nên $AD \parallel BC$ (2).

Từ (1) và (2) suy ra $MN \parallel BC$, do đó $MN \parallel (SBC)$ (3).

O là tâm hình bình hành ABCD nên O là trung điểm của AC, suy ra MO là đường trung bình của tam giác SAC. Vì vậy, $MO \parallel SC$ và từ đó ta có $MO \parallel (SBC)$ (4).

Mặt khác, MN cắt MO tại M (5).

Từ (3), (4) và (5) suy ra $(MNO) \parallel (SBC)$.

Đáp án B.

Câu 8. Cho hàm số $y = f(x)$ liên tục trên \mathbb{R} . Biết $\int_5^9 f(x)dx = 25$ thì $\int_9^5 f(x)dx$ bằng

- A. 9
- B. 25
- C. -25
- D. 5

Phương pháp giải:

Áp dụng tính chất của tích phân $\int_a^b f(x)dx = -\int_b^a f(x)dx$.

Lời giải chi tiết:

$$\int_5^9 f(x)dx = 25 \Rightarrow \int_9^5 f(x)dx = -25.$$

Đáp án C.

Câu 9. Cho cấp số nhân (u_n) biết $u_2 \cdot u_6 = 64$. Giá trị của $u_3 \cdot u_5$ bằng

- A. -64
- B. 64
- C. -8
- D. 8

Phương pháp giải:

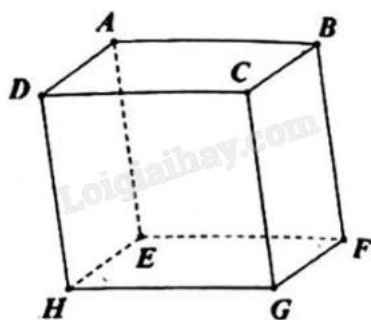
Áp dụng công thức truy hồi của cấp số nhân $u_n = u_{n-1} \cdot q$.

Lời giải chi tiết:

$$u_3 \cdot u_5 = (u_2 \cdot q) \cdot \left(\frac{u_6}{q}\right) = u_2 \cdot u_6 = 64.$$

Đáp án B.

Câu 10. Cho hình hộp ABCD.EFGH (minh họa như hình bên). Vecto nào sau đây bằng vecto \overline{FH} ?



- A. \overline{BD}
- B. \overline{DB}
- C. \overline{BA}
- D. \overline{AB}

Phương pháp giải:

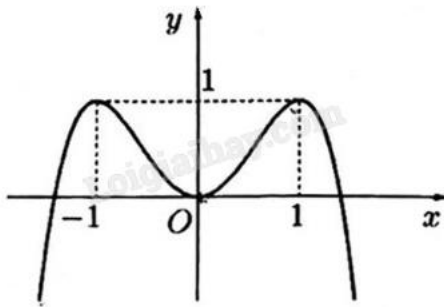
Hai vecto bằng nhau nếu chúng cùng hướng và có độ dài bằng nhau.

Lời giải chi tiết:

$$\overline{FH} = \overline{BD} \text{ vì chúng cùng hướng và } FH = BD.$$

Đáp án A.

Câu 11. Cho hàm số có đồ thị như hình vẽ bên. Hàm số đã cho đồng biến trên khoảng nào dưới đây?



- A. $(-1;1)$
- B. $(0;1)$
- C. $(-\infty;1)$
- D. $(0;+\infty)$

Phương pháp giải:

Hàm số đồng biến trên khoảng đồ thị đi lên từ trái sang phải.

Lời giải chi tiết:

Hàm số đã cho đồng biến trên khoảng $(0;1)$ vì đồ thị hàm số đi lên từ trái sang phải.

Đáp án B.

Câu 12. Nguyên hàm của hàm số $f(x) = x^5$ là

- A. $F(x) = \frac{x^6}{6} + C$
- B. $F(x) = 5x^6 + C$
- C. $F(x) = 5x^4 + C$
- D. $F(x) = \frac{x^4}{4} + C$

Phương pháp giải:

Áp dụng công thức nguyên hàm của hàm số lũy thừa $\int x^\alpha dx = \frac{x^{\alpha+1}}{\alpha+1} + C$.

Lời giải chi tiết:

$$\int f(x)dx = \int x^5 dx = \frac{x^{5+1}}{5+1} + C = \frac{x^6}{6} + C.$$

Đáp án A.

Phần II: Trắc nghiệm đúng sai (4 điểm)

1) SĐĐS	2) ĐSĐĐ	3) ĐĐSS	4) ĐSSĐ
---------	---------	---------	---------

Câu 1. Một sợi dây kim loại dài 6 (cm). Người ta cắt sợi dây thành hai đoạn. Đoạn có độ dài x (cm) được uốn thành đường tròn và đoạn còn lại được uốn thành hình vuông ($0 < x < 6$).

a) Bán kính đường tròn là $r = \frac{x}{\pi}$.

b) Diện tích hình vuông là $\left(\frac{6-x}{4}\right)^2$.

c) Tổng diện tích hai hình là $\frac{(4+\pi)x^2 - 12\pi x + 36\pi}{16\pi}$.

d) Khi $x = \frac{6\pi}{2+\pi}$ thì hình vuông và hình tròn tương ứng có tổng diện tích nhỏ nhất.

Phương pháp giải:

Áp dụng công thức tính chu vi, diện tích của hình tròn và hình vuông. Lập hàm số biểu diễn tổng diện tích hai hình rồi ứng dụng đạo hàm tìm giá trị nhỏ nhất.

Lời giải chi tiết:

a) Sai. Chu vi đường tròn là $2\pi r = x \Leftrightarrow r = \frac{x}{2\pi}$.

b) Đúng. Chu vi hình vuông là $6 - x$, suy ra độ dài cạnh là $\frac{6-x}{4}$.

Diện tích hình vuông là $\left(\frac{6-x}{4}\right)^2$.

c) Đúng. Diện tích hình tròn là $S_{\text{tròn}} = \pi \left(\frac{x}{2\pi}\right)^2 = \frac{x^2}{4\pi}$.

Diện tích hình vuông là $S_{\text{vuông}} = \left(\frac{6-x}{4}\right)^2 = \frac{36-12x+x^2}{16}$.

Tổng diện tích hai hình là $S = S_{\text{tròn}} + S_{\text{vuông}} = \frac{4x^2 + 36\pi - 12\pi x + \pi x^2}{16\pi} = \frac{(4+\pi)x^2 - 12\pi x + 36\pi}{16\pi}$.

d) Sai. Ta có $S' = \frac{2(4+\pi)x - 12\pi}{16\pi} = 0 \Leftrightarrow 2(4+\pi)x - 12\pi = 0 \Leftrightarrow x = \frac{6\pi}{4+\pi}$.

Bảng biến thiên:

x	0	$\frac{6\pi}{4+\pi}$	6
S'	-	0	+
S			

Vậy khi $x = \frac{6\pi}{4+\pi}$ thì tổng diện tích hai hình nhỏ nhất.

Câu 2. Cho hàm số $f(x) = \sin 2x - x$.

a) $f\left(-\frac{\pi}{2}\right) = \frac{\pi}{2}$; $f\left(\frac{\pi}{2}\right) = -\frac{\pi}{2}$.

b) Đạo hàm của hàm số đã cho là $f'(x) = \cos 2x - 1$.

c) Nghiệm của phương trình $f'(x) = 0$ trên đoạn $\left[-\frac{\pi}{2}; \frac{\pi}{2}\right]$ là $-\frac{\pi}{6}$ hoặc $\frac{\pi}{6}$.

d) Giá trị nhỏ nhất của $f(x)$ trên đoạn $\left[-\frac{\pi}{2}; \frac{\pi}{2}\right]$ là $-\frac{\pi}{2}$.

Phương pháp giải:

a) Thay $-\frac{\pi}{2}, \frac{\pi}{2}$ vào x của phương trình rồi tính.

b) Áp dụng công thức đạo hàm của hàm hợp lượng giác: $(\sin u)' = u' \cdot \cos u$.

c) Nếu $\cos \alpha = m$ thì $\cos x = m \Leftrightarrow \cos x = \cos \alpha \Leftrightarrow \begin{cases} x = \alpha + k2\pi \\ x = -\alpha + k2\pi \end{cases} (k \in \mathbb{Z})$.

Dựa vào khoảng hoặc đoạn đề bài cho, tìm các giá trị k thỏa mãn rồi thay vào công thức nghiệm và kết luận.

d) Thay giá trị hai đầu mút của đoạn và các giá trị sao cho $f'(x) = 0$ vào $f(x)$ và tìm giá trị nhỏ nhất.

Lời giải chi tiết:

a) **Đúng.** $f\left(-\frac{\pi}{2}\right) = \sin(-\pi) - \left(-\frac{\pi}{2}\right) = \frac{\pi}{2}$ và $f\left(\frac{\pi}{2}\right) = \sin(\pi) - \frac{\pi}{2} = -\frac{\pi}{2}$.

b) **Sai.** $f'(x) = 2\cos 2x - 1$.

c) **Đúng.** $2\cos 2x - 1 = 0 \Leftrightarrow \cos 2x = \frac{1}{2} \Leftrightarrow \begin{cases} 2x = \frac{\pi}{3} + k2\pi \\ 2x = -\frac{\pi}{3} + k2\pi \end{cases} \Leftrightarrow \begin{cases} x = \frac{\pi}{6} + k\pi \\ x = -\frac{\pi}{6} + k\pi \end{cases} (k \in \mathbb{Z})$.

+) $-\frac{\pi}{2} \leq x \leq \frac{\pi}{2} \Leftrightarrow -\frac{\pi}{2} \leq \frac{\pi}{6} + k\pi \leq \frac{\pi}{2} \Leftrightarrow -\frac{2\pi}{3} \leq k\pi \leq \frac{\pi}{3} \Leftrightarrow -\frac{2}{3} \leq k \leq \frac{1}{3} \Rightarrow k = 0$ (vì $k \in \mathbb{Z}$).

Suy ra $x = \frac{\pi}{6} + 0 \cdot \pi = \frac{\pi}{6}$.

+) $-\frac{\pi}{2} \leq x \leq \frac{\pi}{2} \Rightarrow -\frac{\pi}{2} \leq -\frac{\pi}{6} + k\pi \leq \frac{\pi}{2} \Leftrightarrow -\frac{\pi}{3} \leq k\pi \leq \frac{2\pi}{3} \Leftrightarrow -\frac{1}{3} \leq k \leq \frac{2}{3} \Rightarrow k = 0$ (vì $k \in \mathbb{Z}$).

Suy ra $x = -\frac{\pi}{6} + 0 \cdot \pi = -\frac{\pi}{6}$.

Vậy trên đoạn $\left[-\frac{\pi}{2}; \frac{\pi}{2}\right]$ thì $f'(x) = 0$ có hai nghiệm là $x = \frac{\pi}{6}; x = -\frac{\pi}{6}$.

d) **Đúng.** $f(x) = \sin 2x - x$;

$f'(x) = 2\cos 2x - 1$ có nghiệm $x = \pm \frac{\pi}{6} \in \left[-\frac{\pi}{2}; \frac{\pi}{2}\right]$.

$f\left(-\frac{\pi}{2}\right) = \frac{\pi}{2}$; $f\left(\frac{\pi}{2}\right) = -\frac{\pi}{2}$; $f\left(-\frac{\pi}{6}\right) = \sin\left(-\frac{\pi}{3}\right) - \left(-\frac{\pi}{6}\right) = -\frac{\sqrt{3}}{2} + \frac{\pi}{6}$; $f\left(\frac{\pi}{6}\right) = \sin\frac{\pi}{3} - \frac{\pi}{6} = \frac{\sqrt{3}}{2} - \frac{\pi}{6}$.

Vậy giá trị nhỏ nhất của $f(x)$ trên đoạn $\left[-\frac{\pi}{2}; \frac{\pi}{2}\right]$ là $-\frac{\pi}{2}$.

Câu 3. Cho hàm số $y = x^3 - 3x^2 + 4$.

a) Hàm số $y = f(x)$ nghịch biến trên khoảng $(0;2)$.

b) Giới hạn $\lim_{x \rightarrow +\infty} f(x) = +\infty$.

c) Gọi A, B lần lượt là hai điểm cực trị của đồ thị hàm số $y = f(x)$. Khi đó độ dài AB bằng $\sqrt{5}$.

d) Đồ thị hàm số $y = \frac{x+1}{f(x)}$ có đúng hai đường tiệm cận đứng.

Phương pháp giải:

Tính đạo hàm, lập bảng biến thiên và nhận xét.

Lời giải chi tiết:

$$f'(x) = 3x^2 - 6x = 0 \Leftrightarrow \begin{cases} x = 0 \\ x = 2 \end{cases}$$

Ta có bảng biến thiên:

x	$-\infty$	0	2	$+\infty$	
$f'(x)$	+	0	-	0	+
$f(x)$	$-\infty$	4	0	$+\infty$	

a) **Đúng.** Hàm số $y = f(x)$ nghịch biến trên khoảng $(0;2)$.

b) **Đúng.** Giới hạn $\lim_{x \rightarrow +\infty} f(x) = +\infty$.

c) **Sai.** Giả sử A(0;4), B(2;0). Ta có $AB = \sqrt{(2-0)^2 + (0-4)^2} = 2\sqrt{5}$.

d) **Sai.** Ta có $y = \frac{x+1}{f(x)} = \frac{x+1}{x^3 - 3x^2 + 4} = \frac{x+1}{(x+1)(x-2)^2} = \frac{1}{(x-2)^2}$.

Có $\lim_{x \rightarrow 2^+} y = \lim_{x \rightarrow 2^+} \frac{1}{(x-2)^2} = +\infty$ nên đồ thị hàm số $y = \frac{x+1}{f(x)}$ có một đường tiệm cận đứng là $x = 2$.

Câu 4. Hai bạn Bảo và Nam của lớp 12A cùng tham gia giải bóng bàn đơn nam do nhà trường tổ chức. Hai bạn đó không cùng thuộc một bảng đấu vòng loại và mỗi bảng đấu vòng loại chỉ chọn một người vào vòng chung kết. Xác suất lọt qua vòng loại để vào vòng chung kết của bạn Bảo và bạn Nam lần lượt là 0,8 và 0,6.

Gọi A là biến cố "Có ít nhất một bạn lọt vào vòng chung kết".

Gọi B là biến cố "Chỉ có bạn Bảo lọt vào vòng chung kết".

a) Xác suất để bạn Nam không lọt vào vòng chung kết là 0,4.

b) Xác suất để cả hai bạn lọt vào vòng chung kết là 0,8.

c) Xác suất của biến cố A là 0,48.

d) Xác suất của biến cố B là 0,32.

Phương pháp giải:

Áp dụng phương pháp tính xác suất của biến cố đối và quy tắc nhân xác suất.

Lời giải chi tiết:

a) **Đúng.** Xác suất bạn Nam lọt vào vòng chung kết là 0,6 nên xác suất bạn Nam không lọt vào vòng chung kết là $1 - 0,6 = 0,4$.

b) **Sai.** Xác suất để cả hai bạn lọt vào vòng chung kết là $0,8 \cdot 0,6 = 0,48$.

c) **Sai.** Xác suất bạn Bảo không lọt vào vòng chung kết là $1 - 0,8 = 0,2$.

\bar{A} : “Không có bạn nào lọt vào vòng chung kết”. $P(\bar{A}) = 0,2 \cdot 0,4 = 0,08$.

$P(A) = 1 - P(\bar{A}) = 1 - 0,08 = 0,92$.

d) **Đúng.** $P(B) = 0,8 \cdot 0,4 = 0,32$.

Phần III: Trắc nghiệm trả lời ngắn (3 điểm)

1) 53,9	2) 1,9	3) 39	4) 53	5) 4,85	6) 0,31
---------	--------	-------	-------	---------	---------

Câu 1. Một máy bay không người lái bay lên tại một điểm. Sau một thời gian bay, máy bay cách điểm xuất phát về phía Bắc 50 (km) và về phía Tây 20 (km), đồng thời cách mặt đất 1 (km). Lúc đó máy bay cách vị trí tại điểm xuất phát của nó là a (km), giá trị của a là bao nhiêu (kết quả làm tròn đến hàng phần mười)?

Phương pháp giải:

Đặt hệ trục tọa độ ở vị trí phù hợp. Áp dụng công thức tính khoảng cách giữa hai điểm

$$AB = \sqrt{(x_B - x_A)^2 + (y_B - y_A)^2 + (z_B - z_A)^2}.$$

Lời giải chi tiết:

Đặt hệ trục tọa độ Oxyz sao cho gốc tọa độ trùng với vị trí xuất phát, mặt đất là mặt phẳng (Oxy), trục Ox hướng về phía Bắc, trục Oy hướng về phía Tây, trục Oz hướng lên trời.

Khi đó, vị trí của máy bay sau một thời gian bay là A(50;20;1).

Khoảng cách của máy bay tới điểm xuất phát là $OA = \sqrt{50^2 + 20^2 + 1^2} \approx 53,9$ (km).

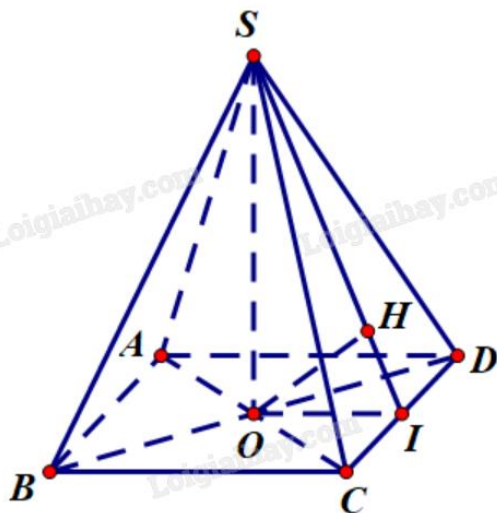
Đáp án: 53,9.

Câu 2. Cho hình chóp tứ giác đều S.ABCD, có cạnh đáy bằng 2, cạnh bên bằng $2\sqrt{2}$. Tính khoảng cách giữa hai đường thẳng AB và SD (kết quả làm tròn đến hàng phần mười).

Phương pháp giải:

Đưa về tính khoảng cách từ điểm tới mặt phẳng.

Lời giải chi tiết:



Gọi O là tâm tứ giác ABCD, I là trung điểm của CD. Trong mặt phẳng (SOI), kẻ $OH \perp SI$, H thuộc SI.

Vì S.ABCD là chóp tứ giác đều nên ABCD là hình vuông, có $AB \parallel CD$ nên $AB \parallel (ACD)$.

Khi đó $d(AB, SD) = d(AB, (SCD)) = d(A, (SCD)) = 2d(O, (SCD))$ vì $AC = 2AO$.

Vì S.ABCD là chóp tứ giác đều nên $SO \perp (ABCD) \Rightarrow SO \perp CD$.

Có OI là đường trung bình của tam giác ACD nên $OI \parallel AD$, suy ra $OI \perp CD$.

Ta có $\begin{cases} SO \perp CD \\ OI \perp CD \end{cases} \Rightarrow CD \perp (SOI) \Rightarrow CD \perp OH$.

Mặt khác $\begin{cases} OH \perp CD \\ OH \perp SI \end{cases} \Rightarrow OH \perp (SCD) \Rightarrow d(O, (SCD)) = OH$.

$$AC = 2\sqrt{2} \Rightarrow OC = \sqrt{2} \Rightarrow SO = \sqrt{SC^2 - OC^2} = \sqrt{(2\sqrt{2})^2 - (\sqrt{2})^2} = \sqrt{10}; \quad OI = \frac{AD}{2} = \frac{2}{2} = 1.$$

Xét tam giác SOI vuông tại O có đường cao OH:

$$\frac{1}{OH^2} = \frac{1}{SO^2} + \frac{1}{OI^2} = \frac{1}{10} + \frac{1}{1} = \frac{11}{10} \Rightarrow OH = \frac{\sqrt{110}}{11}.$$

$$\text{Vậy } d(AB, SD) = 2d(O, (SCD)) = 2OH = \frac{2\sqrt{110}}{11} \approx 1,9.$$

Đáp án: 1,9.

Câu 3. Cho $f(x)$ là hàm số liên tục trên \mathbb{R} , biết $f(x) = 16x^3 - 15x^2 + 2x \int_1^2 f(t)dt - 21$. Giá trị của $f(2)$ bằng

bao nhiêu?

Phương pháp giải:

$$\text{Đặt } \int_1^2 f(t)dt = \int_1^2 f(x)dx = A \text{ và lấy tích phân hai vế của } f(x) = 16x^3 - 15x^2 + 2x \int_1^2 f(t)dt - 21.$$

Lời giải chi tiết:

$$\text{Đặt } \int_1^2 f(t)dt = \int_1^2 f(x)dx = A \text{ (hằng số)}. \text{ Khi đó } f(x) = 16x^3 - 15x^2 + 2x.A - 21.$$

$$\int_1^2 f(x)dx = \int_1^2 (16x^3 - 15x^2 + 2Ax - 21)dx = (4x^4 - 5x^3 + Ax^2 - 21x) \Big|_1^2$$

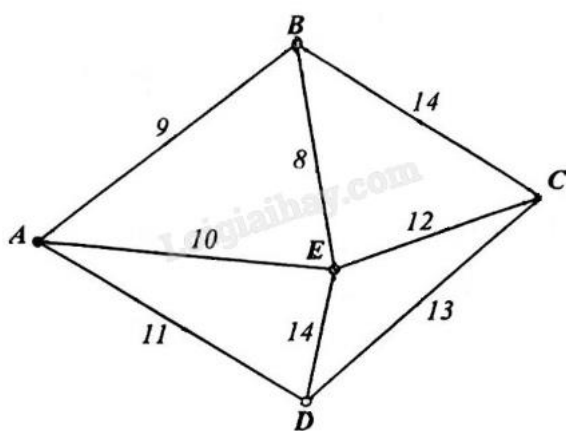
$$= (4 \cdot 2^4 - 5 \cdot 2^3 + A \cdot 2^2 - 21 \cdot 2) - (4 \cdot 1^4 - 5 \cdot 1^3 + A \cdot 1^2 - 21 \cdot 1) = -18 + 4A - (-22 + A) = 4 + 3A.$$

Suy ra $A = 4 + 3A \Leftrightarrow A = -2$.

Do đó $f(x) = 16x^3 - 15x^2 - 4x - 21 \Rightarrow f(2) = 39$.

Đáp án: 39.

Câu 4. Một công ty vận tải cần giao hàng đến tất cả các thành phố A, B, C, D, E (hình vẽ bên dưới). Chi phí di chuyển giữa các thành phố được mô tả trên hình (đơn vị tính: triệu đồng). Xe giao hàng của công ty xuất phát từ một thành phố trong năm thành phố trên đi qua tất cả các thành phố còn lại đúng một lần sau đó trở lại thành phố ban đầu. Tìm chi phí thấp nhất của xe giao hàng.



Phương pháp giải:

Liệt kê và so sánh.

Lời giải chi tiết:

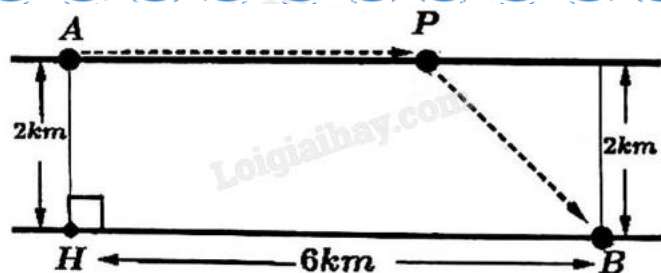
Giả sử xe xuất phát từ A.

Đường đi	Tổng số chi phí
$A \rightarrow B \rightarrow C \rightarrow E \rightarrow D \rightarrow A$	$9 + 14 + 12 + 14 + 11 = 60$
$A \rightarrow B \rightarrow E \rightarrow C \rightarrow D \rightarrow A$	$9 + 8 + 12 + 13 + 11 = 53$
$A \rightarrow E \rightarrow B \rightarrow C \rightarrow D \rightarrow A$	$10 + 8 + 14 + 13 + 11 = 56$
$A \rightarrow E \rightarrow D \rightarrow C \rightarrow B \rightarrow A$	$10 + 14 + 13 + 14 + 9 = 60$
$A \rightarrow D \rightarrow C \rightarrow E \rightarrow B \rightarrow A$	$11 + 13 + 12 + 8 + 9 = 53$
$A \rightarrow D \rightarrow E \rightarrow C \rightarrow B \rightarrow A$	$11 + 14 + 12 + 14 + 9 = 60$

Do đó, chi phí nhỏ nhất của xe giao hàng là 53.

Đáp án: 53.

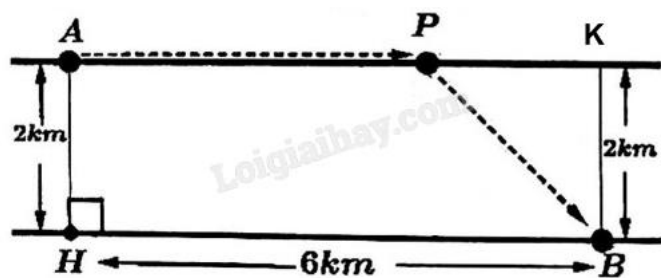
Câu 5. Người ta muốn lắp một ống dẫn dầu từ nhà máy lọc dầu ở vị trí A đến kho chứa dầu đặt ở vị trí B qua một con sông rộng 2 km, dài 6 km. Chi phí lắp đặt đường ống dẫn dầu trên mặt đất để nối từ nhà máy lọc dầu đến trạm trung chuyển tại vị trí P là 4 tỷ VNĐ/km và chi phí lắp đặt ống dẫn dầu dưới dòng sông để nối từ P đến kho chứa dầu tại vị trí B là 8 tỷ VNĐ/km (như hình vẽ dưới). Hỏi để chi phí lắp đặt ít nhất, cần đặt vị trí P cách nhà máy lọc dầu là bao nhiêu kilômét (làm tròn kết quả đến hàng phần trăm)?



Phương pháp giải:

Đặt ẩn, lập hàm chi phí lắp đặt ống dẫn rồi ứng dụng đạo hàm để tìm giá trị nhỏ nhất.

Lời giải chi tiết:



Đặt điểm K ở vị trí như hình. Gọi $x = PK$ (km; $0 \leq x \leq 6$).

Khi đó $AP = 6 - x$ (km), $PB = \sqrt{x^2 + 4}$ (km).

Chi phí lắp đặt ống dẫn là $C(x) = 4(6 - x) + 8\sqrt{x^2 + 4}$ (tỷ đồng).

$$C'(x) = 4(6 - x) + 8\sqrt{x^2 + 4} = -4 + \frac{8x}{\sqrt{x^2 + 4}} = 0$$

$$\Leftrightarrow \frac{8x}{\sqrt{x^2 + 4}} = 4 \Leftrightarrow 2x = \sqrt{x^2 + 4} \Leftrightarrow x^2 + 4 = 4x^2 \Leftrightarrow 3x^2 = 4 \Rightarrow x = \frac{2\sqrt{3}}{3} \text{ (km)}.$$

Bảng biến thiên:

x	0	$\frac{2\sqrt{3}}{3}$	6
C'	-	0	+
C			

Để chi phí lắp đặt ít nhất, cần đặt vị trí P cách nhà máy lọc dầu A một khoảng $6 - \frac{2\sqrt{3}}{3} \approx 4,85$ (km).

Đáp án: 4,85.

Câu 6. Trong đợt ủng hộ sách giáo khoa cho những học sinh bị ảnh hưởng do trận lũ lụt vừa qua, lớp 12A nhận được 20 cuốn gồm 5 cuốn sách Toán học, 7 cuốn sách Vật lí, 8 cuốn sách Hóa học, các sách cùng môn học là giống nhau. Số sách này được chia đều cho 10 học sinh, mỗi học sinh chỉ được nhận đúng 2 cuốn sách khác môn học. Trong số 10 học sinh nhận sách đợt này có bạn Hưng và bạn Thành. Tính xác suất để 2 cuốn sách mà bạn Hưng nhận được giống 2 cuốn sách của bạn Thành (làm tròn kết quả đến hàng phần trăm).

Phương pháp giải:

Chia từng trường hợp và áp dụng quy tắc tổ hợp.

Lời giải chi tiết:

Từ số sách trên, ta chia được 10 bộ 2 cuốn sách khác nhau để chia cho 10 học sinh:

- 2 bộ Toán – Lí.
- 5 bộ Lí – Hóa.
- 3 bộ Toán – Hóa.

Không gian mẫu: $C_{10}^5 \cdot C_5^3 \cdot C_2^2 = 2520$.

A: “Hưng và Thành nhận được cùng loại bộ sách”.

- Nhận 2 bộ Toán – Lí: $1 \cdot C_8^5 \cdot C_3^3 = 56$.
- Nhận 2 bộ Lí – Hóa: $1 \cdot C_8^3 \cdot C_3^3 \cdot C_2^2 = 560$.
- Nhận 2 bộ Toán – Hóa: $1 \cdot C_8^1 \cdot C_7^5 \cdot C_2^2 = 168$.

$$P(A) = \frac{56 + 560 + 168}{2520} = \frac{14}{45} \approx 0,31.$$

Đáp án: 0,31.