

Họ và tên:

Lớp:

Môn: Toán – Lớp 5

Bộ sách: Kết nối tri thức

Thời gian làm bài: 40 phút

I. TRẮC NGHIỆM (Khoanh vào chữ đặt trước câu trả lời đúng)**Câu 1.** Số 1,25 được viết dưới dạng tỉ số phần trăm là:

- A. 12,5% B. 125% C. 1,25% D. 0,125%

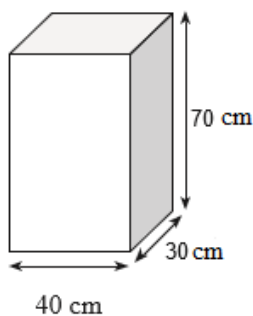
Câu 2. Bạn Nam đã tung một con xúc xắc 15 lần liên tiếp. Trong đó có 7 lần xuất hiện mặt 5 chấm.

Tỉ số của số lần xảy ra sự kiện mặt 5 chấm xuất hiện và tổng số lần tung là:

- A. $\frac{5}{15}$ B. $\frac{7}{15}$ C. $\frac{7}{5}$ D. $\frac{5}{7}$

Câu 3. Giá trị của biểu thức $25,2 \times 0,81 + 74,8 \times 0,81$ là:

- A. 8,1 B. 810 C. 81 D. 0,081

Câu 4. Cho hình hộp chữ nhật có kích thước như sau:

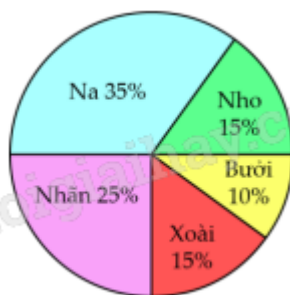
Thể tích của hình hộp chữ nhật trên là:

- A. 84 000 cm^2 B. 84 dm^3 C. 9 800 cm^3 D. 12,2 dm^3

Câu 5. Mẹ Quang gói 8 cái bánh chưng, thời gian mẹ gói mỗi chiếc bánh chưng là 3 phút 30 giây.

Vậy thời gian mẹ Quang gói xong số bánh chưng đó là:

- A. 20 phút B. 25 phút C. 28 phút D. 32 phút

Câu 6. Kết quả điều tra về sự yêu thích các loại quả của 200 học sinh được thể hiện trên biểu đồ hình quạt bên dưới. Trong 200 học sinh đó, số học sinh yêu thích quả nho là:

- A. 30 học sinh B. 50 học sinh C. 70 học sinh D. 40 học sinh

II. TỰ LUẬN**Câu 1. (339286)** Đặt tính rồi tính

9 ngày 5 giờ + 8 ngày 10 giờ

.....

.....

.....

6 giờ 30 phút x 8

.....

.....

.....

7 phút 42 giây – 3 phút 18 giây

.....

.....

.....

30 phút 24 giây : 6

.....

.....

.....

Câu 2. >, <, = ?80 796 dm³ 69,180 m³0,051 m³ 51 000 cm³0,042 dm³ 4,2 cm³1,778 cm³ 1890 cm³**Câu 3.** Bác An gửi tiết kiệm vào ngân hàng số tiền 80 000 000 đồng với lãi suất 6,5%/năm. Em hãy giúp bác An tính xem sau 1 năm bác nhận được bao nhiêu tiền lãi?

.....

.....

.....

Câu 4. Chị Lan thường đến trường bằng xe buýt. Để đến điểm xe buýt, chị Lan phải đi bộ với vận tốc 5 km/giờ trong 6 phút. Lên xe buýt, xe chạy với tốc độ trung bình khoảng 45 km/giờ trong 20 phút thì chị Lan đến trường. Hỏi khoảng cách từ nhà chị Lan đến trường là bao nhiêu ki-lô-mét?

.....

.....

.....

HƯỚNG DẪN GIẢI CHI TIẾT

I. TRẮC NGHIỆM

Câu 1. Số 1,25 được viết dưới dạng tỉ số phần trăm là:

- A. 12,5% B. 125% C. 1,25% D. 0,125%

Phương pháp

Để viết số thập phân dưới dạng tỉ số phần trăm, ta nhân số đó với 100 rồi viết kí hiệu % theo sau kết quả tìm được.

Lời giải

$$1,25 = 1,25 \times 100\% = 125 \%$$

Đáp án: B

Câu 2. Bạn Nam đã tung một con xúc xắc 15 lần liên tiếp. Trong đó có 7 lần xuất hiện mặt 5 chấm.

Tỉ số của số lần xảy ra sự kiện mặt 5 chấm xuất hiện và tổng số lần tung là:

- A. $\frac{5}{15}$ B. $\frac{7}{15}$ C. $\frac{7}{5}$ D. $\frac{5}{7}$

Phương pháp

Tỉ số của a và b là $a : b$ hay $\frac{a}{b}$ (b khác 0)

Lời giải

Tỉ số của số lần xảy ra sự kiện mặt 5 chấm xuất hiện và tổng số lần tung là: $\frac{7}{15}$

Đáp án: B

Câu 3. Giá trị của biểu thức $25,2 \times 0,81 + 74,8 \times 0,81$ là:

- A. 8,1 B. 810 C. 81 D. 0,081

Phương pháp

Áp dụng công thức: $a \times b + a \times c = a \times (b + c)$

Lời giải

$$25,2 \times 0,81 + 74,8 \times 0,81$$

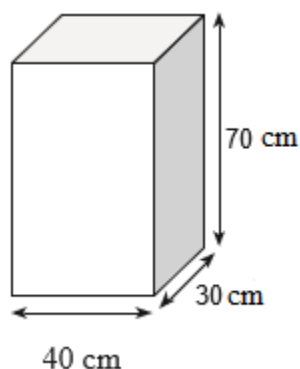
$$= (25,2 + 74,8) \times 0,81$$

$$= 100 \times 0,81$$

$$= 81$$

Đáp án: C

Câu 4. Cho hình hộp chữ nhật có kích thước như sau:



Thể tích của hình hộp chữ nhật trên là:

- A. 84 000 cm² B. 84 dm³ C. 9 800 cm³ D. 12,2 dm³

Phương pháp

Thể tích của hình hộp chữ nhật = Chiều dài x chiều rộng x chiều cao

Lời giải

Thể tích của hình hộp chữ nhật là $40 \times 30 \times 70 = 84\ 000$ (cm³) = 84 dm³

Đáp án: B

Câu 5. Mẹ Quang gói 8 cái bánh chưng, thời gian mẹ gói mỗi chiếc bánh chưng là 3 phút 30 giây.

Vậy thời gian mẹ Quang gói xong số bánh chưng đó là:

- A. 20 phút B. 25 phút C. 28 phút D. 32 phút

Phương pháp

Thời gian gói bánh = thời gian gói mỗi chiếc bánh chưng x số chiếc bánh chưng

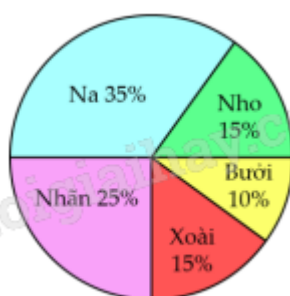
Lời giải

Thời gian mẹ Quang gói xong số bánh chưng đó là:

$$3 \text{ phút } 30 \text{ giây} \times 8 = 28 \text{ phút}$$

Đáp án: C

Câu 6. Kết quả điều tra về sự yêu thích các loại quả của 200 học sinh được thể hiện trên biểu đồ hình quạt bên dưới. Trong 200 học sinh đó, số học sinh yêu thích quả nho là:



- A. 30 học sinh B. 50 học sinh C. 70 học sinh D. 40 học sinh

Phương pháp

1. Quan sát biểu đồ xác định số phần trăm học sinh yêu thích quả nho

2. Số học sinh yêu thích quả nho = tổng số học sinh : 100 x số phần trăm học sinh yêu thích quả nho

Lời giải

Trong 200 học sinh, số học sinh yêu thích quả nho là:

$$200 : 100 \times 15 = 30 \text{ (học sinh)}$$

Đáp án: A

II. TỰ LUẬN

Câu 1. Đặt tính rồi tính

9 ngày 5 giờ + 8 ngày 10 giờ

6 giờ 30 phút x 8

7 phút 42 giây – 3 phút 18 giây

30 phút 24 giây : 6

Phương pháp

- Đặt tính rồi tính như với phép tính số tự nhiên.

- Khi tính sau mỗi kết quả ta phải ghi đơn vị đo tương ứng.

- Nếu số đo thời gian ở đơn vị bé có thể chuyển đổi sang đơn vị lớn thì ta thực hiện chuyển đổi sang đơn vị lớn hơn.

Lời giải

$$\begin{array}{r} 9 \text{ ngày } 5 \text{ giờ} \\ + \\ 8 \text{ ngày } 10 \text{ giờ} \\ \hline \end{array}$$

17 ngày 15 giờ

$$\begin{array}{r} 6 \text{ giờ } 30 \text{ phút} \\ \times \\ 8 \\ \hline \end{array}$$

48 giờ 240 phút

$$\begin{array}{r} 6 \text{ giờ } 30 \text{ phút} \\ \times \\ 8 \\ \hline \end{array}$$

48 giờ 240 phút

= 52 giờ

$$\begin{array}{r} 30 \text{ phút } 24 \text{ giây} \\ - \\ 3 \text{ phút } 18 \text{ giây} \\ \hline \end{array}$$

4 phút 24 giây

30 phút 24 giây : 6 = 5 phút 4 giây

Câu 2. >, <, = ?

80 796 dm³ 69,180 m³

0,051 m³ 51 000 cm³

0,042 dm³ 4,2 cm³

1,778 dm³ 1890 cm³

Phương pháp

Áp dụng cách đổi: 1m³ = 1 000 dm³ ; 1dm³ = 1 000 cm³

1m³ = 1 000 000 cm³

Lời giải

80 796 dm³ > 69,180 m³

0,051 m³ = 51 000 cm³

$$0,042 \text{ dm}^3 > 4,2 \text{ cm}^3$$

$$1,778 \text{ dm}^3 < 1890 \text{ cm}^3$$

Câu 3. Bác An gửi tiết kiệm vào ngân hàng số tiền 80 000 000 đồng với lãi suất 6,5%/năm. Em hãy giúp bác An tính xem sau 1 năm bác nhận được bao nhiêu tiền lãi?

Phương pháp

Số tiền lãi sau 1 năm = Số tiền gửi x số phần trăm lãi suất : 100

Lời giải

Sau 1 năm bác nhận được số tiền lãi là:

$$80\,000\,000 \times 6,5 : 100 = 5\,200\,000 \text{ (đồng)}$$

Đáp số: 5 200 000 đồng

Câu 4. Chị Lan thường đến trường bằng xe buýt. Để đến điểm xe buýt, chị Lan phải đi bộ với vận tốc 5 km/giờ trong 6 phút. Lên xe buýt, xe chạy với tốc độ trung bình khoảng 45 km/giờ trong 20 phút thì chị Lan đến trường. Hỏi khoảng cách từ nhà chị Lan đến trường là bao nhiêu ki-lô-mét?

Phương pháp

Bước 1. Tìm quãng đường từ nhà chị Lan đến điểm xe buýt

Bước 2. Tìm quãng đường từ điểm xe buýt đến trường

Bước 3. Tìm khoảng cách từ nhà chị Lan đến trường

Lời giải

$$\text{Đổi } 6 \text{ phút} = 0,1 \text{ giờ}; 20 \text{ phút} = \frac{1}{3}$$

Quãng đường từ nhà chị Lan đến điểm xe buýt là:

$$5 \times 0,1 = 0,5 \text{ (km)}$$

Quãng đường từ điểm xe buýt đến trường là:

$$45 \times \frac{1}{3} = 15 \text{ (km)}$$

Khoảng cách từ nhà chị Lan đến trường là:

$$15 + 0,5 = 15,5 \text{ (km)}$$

Đáp số: 15,5 km