

ĐỀ THI HỌC KÌ II – Đề số 4

Môn: Toán - Lớp 9

BIÊN SOẠN: BAN CHUYÊN MÔN LOIGIAIHAY.COM



Mục tiêu

- Ôn tập các kiến thức học kì 2 của chương trình sách giáo khoa Toán 9.
- Vận dụng linh hoạt lý thuyết đã học trong việc giải quyết các câu hỏi trắc nghiệm và tự luận Toán học.
- Tổng hợp kiến thức dạng hệ thống, dàn trải các kiến thức học kì 2 – chương trình Toán 9.

Phần I. Câu hỏi trắc nghiệm nhiều phương án lựa chọn (3 điểm)

Thí sinh trả lời từ câu 1 đến câu 12. Mỗi câu hỏi thí sinh chỉ chọn một phương án.

Câu 1. Giá trị của hàm số $y = \frac{1}{2}x^2$, tại $x = 2$ là

- A. -2. B. 2. C. -1. D. 1.

Câu 2. Cho phương trình $3x^2 - 10x + 3 = 0$ có hai nghiệm $x_1; x_2$ mà $x_1 < x_2$. Giá trị biểu thức $3x_1 + x_2$ bằng

- A. 2. B. 3. C. 4. D. $\frac{28}{3}$.

Câu 3. Không giải phương trình, tính tổng hai nghiệm (nếu có) của phương trình:

$$x^2 - 6x + 5 = 0.$$

- A. $\frac{1}{6}$. B. 3. C. 6. D. 7.

Câu 4. Quay 150 lần một tấm bìa hình tròn được chia thành 4 hình quạt với các màu xanh, đỏ, tím, vàng. Quan sát mũi tên chỉ vào hình quạt màu gì và ghi lại, thu được kết quả như sau:

Màu	Xanh	Đỏ	Tím	Vàng
Số lần	60	20	40	30

Ước lượng xác suất mũi tên chỉ vào hình quạt màu vàng là:

- A. 30%. B. 15%. C. 60%. D. 20%.

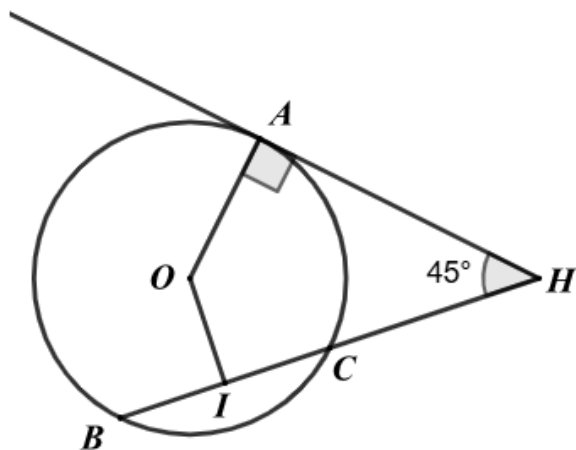
Câu 5. Bạn Hà gieo một con xúc xắc liên tiếp hai lần. Biến cố “Tổng số chấm xuất hiện trên hai con xúc xắc là 7” có số kết quả thuận lợi là

- A. 2. B. 3. C. 6. D. 5.

Câu 6. Diện tích đường tròn ngoại tiếp tam giác ABC vuông tại A có $AB = 6\text{cm}$, $AC = 8\text{cm}$ là:

- A. $50\pi\text{cm}^2$. B. $10\pi\text{cm}^2$. C. $25\pi\text{cm}^2$. D. $100\pi\text{cm}^2$.

Câu 7. Cho hình vẽ. Biết HA là tiếp tuyến của (O); I là trung điểm của BC và $AHB = 45^\circ$. Số đo IOA bằng?



- A. 130° . B. 135° . C. 145° . D. 150° .

Câu 8. Đa giác đều là

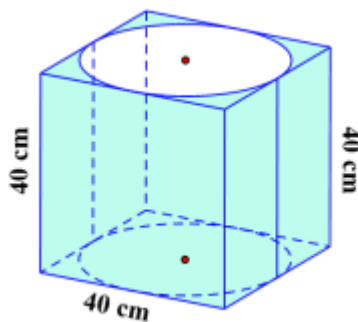
- A. một đa giác lồi có các góc bằng nhau.
 B. một đa giác lồi có các cạnh bằng nhau.
 C. một đa giác lồi có các cạnh bằng nhau và các góc bằng nhau.
 D. một đa giác lồi có các cạnh bằng nhau và các góc bằng nhau.

Câu 9. Cho vòng quay mặt trời gồm 8 cabin như hình vẽ. Hỏi để cabin A di chuyển đến vị trí cao nhất thì vòng quay phải quay thuận chiều kim đồng hồ quanh tâm bao nhiêu độ?



- A. 45° . B. 60° . C. 90° . D. 135° .

Câu 10. Cho hình trụ nội tiếp trong hình lập phương có cạnh bằng 40 cm (như hình vẽ). Khẳng định nào sau đây sai?

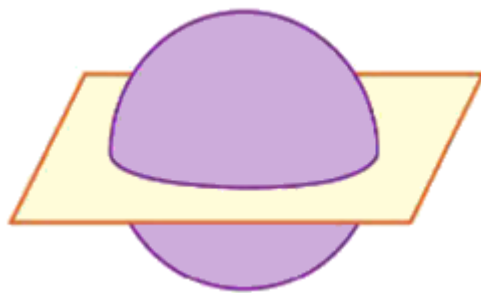


- A. Đường kính đáy hình trụ là 20 cm.
 B. Chiều cao của hình trụ là 40 cm.
 C. Đường kính đáy hình trụ là 40 cm.
 D. Cả B và C đều đúng.

Câu 11. Cho hình nón có đỉnh S, đường sinh $SA = 2a$, O là tâm đường tròn đáy. Biết $\angle SAO = 60^\circ$, diện tích toàn phần của hình nón bằng:

- A. $4\pi a^2$.
 B. $3\pi a^2$.
 C. $2\pi a^2$.
 D. πa^2 .

Câu 12. Quan sát hình sau cho biết phần chung giữa mặt phẳng và hình cầu là hình gì?



- A. Hình vuông.
 B. Hình chữ nhật.
 C. Hình tròn.
 D. Hình thang.

Phần II. Câu hỏi trắc nghiệm đúng sai (2 điểm)

Thí sinh trả lời câu 1, 2. Trong mỗi ý a), b), c), d) ở mỗi câu, thí sinh chọn đúng hoặc sai.

Câu 1. Một mảnh đất hình tam giác vuông có chu vi là $60m$ và có cạnh huyền là $25m$. Giả sử độ dài một cạnh góc vuông là $t(m, 0 < t < 25)$.

- a) Tổng độ dài hai cạnh góc vuông của mảnh đất hình tam giác vuông là $25m$.
 b) Độ dài cạnh góc vuông còn lại của mảnh đất hình tam giác vuông được biểu diễn là: $25 - t(m)$.
 c) Độ dài hai cạnh góc vuông của mảnh đất hình tam giác vuông đó $20m, 15m$.
 d) Trên mảnh ruộng đó người ta đem trồng lúa, mỗi mét vuông thu hoạch được $0,8kg$ thóc. Số kg thóc thu hoạch được là $240kg$.

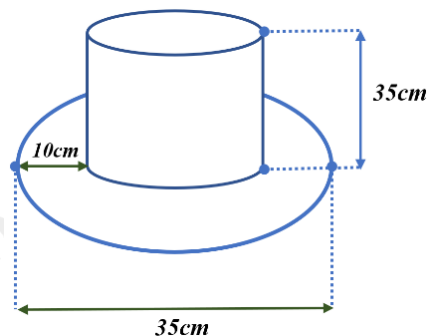
Câu 2. Một cái mũ bằng vải của nhà ảo thuật với kích thước như hình vẽ.

a) Bán kính đáy là 7,0cm.

b) Diện tích vải để làm ống mũ là $581,15\pi (cm^2)$.

c) Diện tích vải để làm vành mũ là: $240\pi (cm^2)$.

d) Tổng diện tích vải cần để làm cái mũ đó. Biết rằng tỉ lệ vải khâu (may) hao (tốn) khi may mũ là 12%. Cho biết $\pi = 3,14$ (làm tròn đến hàng đơn vị) là $2923 (cm^2)$.



Phần III. Câu hỏi trắc nghiệm trả lời ngắn (2 điểm)

Thí sinh trả lời câu hỏi từ câu 1 đến câu 4

Câu 1. Phương trình $2mx^2 - (2m+1)x - 3 = 0$ có nghiệm là $x = 2$. Tính giá trị biểu thức

$A = 4m^2 - m + 2025$.

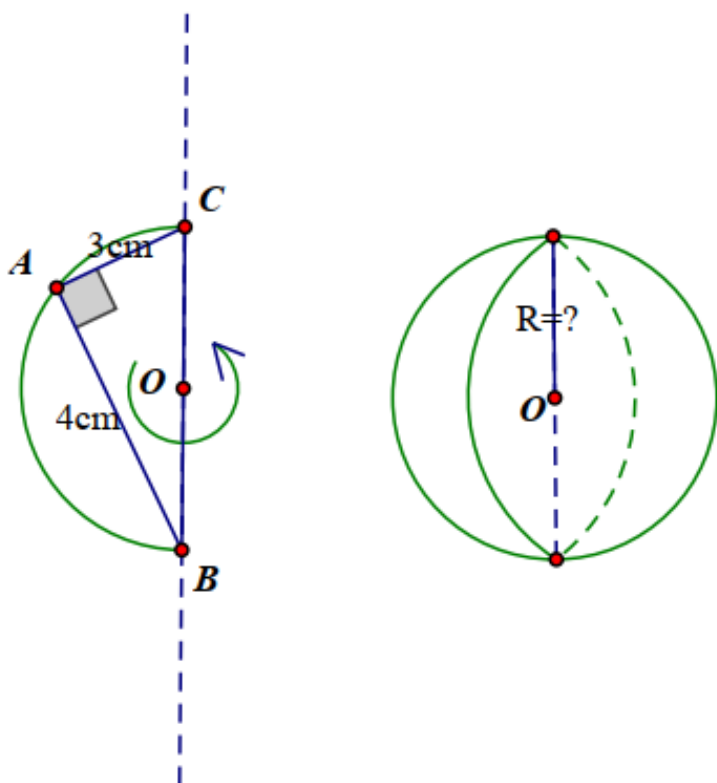
Câu 2. Bạn An phỏng vấn một số bạn học sinh cùng trường về loại nước uống yêu thích nhất. Kết quả được cho ở bảng sau:

Loại nước uống	Trà sữa	Nước ép trái cây	Soda	Trà chanh
Tần số	18	6	16	10

Tần số tương đối biểu diễn mẫu số liệu điều tra về trà sữa là bao nhiêu phần trăm?

Câu 3. Trong một trò chơi xúc xắc, một người chơi lần lượt gieo hai viên xúc xắc. Tính xác suất cho biến cố B: “Hai viên xúc xắc đều ra số chẵn”. (viết dưới dạng số thập phân)

Câu 4. Tam giác ABC vuông tại A có $AB = 4cm$, $AC = 3cm$ nội tiếp nửa đường tròn tâm O đường kính BC. Khi quay nửa hình tròn tâm O bán kính R quanh đường kính BC cố định ta thu được một hình cầu có bán kính là bao nhiêu cm? (viết dưới dạng số thập phân)



Phần IV. Tự luận (3 điểm)

Câu 1 (1 điểm). a) Biết đồ thị của hàm số $y = (1 + 3a)x^2$ đi qua điểm $M(-2; 28)$. Tìm a.

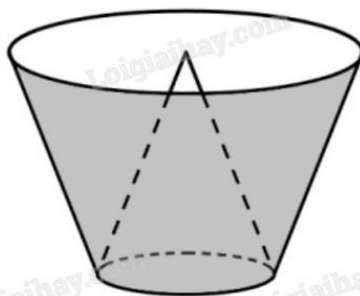
b) Cho phương trình $x^2 + 2x - 2 = 0$ có hai nghiệm phân biệt $x_1; x_2$. Không giải phương trình, hãy tính giá trị biểu thức $A = x_1(x_2^2 - 2) - x_1 - x_2$.

Câu 2 (1,5 điểm). Cho tam giác ABC nhọn nội tiếp đường tròn tâm O. Kẻ AH vuông góc với BC tại H, kẻ HE vuông góc với AB tại E, kẻ HD vuông góc với AC tại D.

a) Chứng minh tứ giác AEHD là tứ giác nội tiếp.

b) Vẽ đường kính AK của đường tròn (O). Chứng minh $AE \cdot AK = AH \cdot AC$.

Câu 3 (0,5 điểm). Một cái thùng đựng nước được tạo thành từ việc cắt mặt xung quanh của một hình nón bởi một mặt phẳng vuông góc với trục của hình nón. Miệng thùng là đường tròn có bán kính bằng hai lần bán kính mặt đáy của thùng. Bên trong thùng có một cái phễu dạng hình nón có đáy là đáy của thùng, có đỉnh là tâm của miệng thùng (xem hình minh họa). Biết rằng có 12 lít nước vào thùng thì đầy thùng (nước không chảy được vào bên trong phễu), tính thể tích của phễu.



----- Hết -----



Phần I

(Mỗi câu trả lời đúng thí sinh được 0,25 điểm)

Câu	1	2	3	4	5	6	7	8	9	10	11	12
Chọn	B	C	C	D	C	C	B	C	C	D	B	C

Câu 1. Giá trị của hàm số $y = \frac{1}{2}x^2$, tại $x = 2$ là

A. -2.

B. 2.

C. -1.

D. 1.

Phương phápThay $x = 2$ vào hàm số để tính giá trị.**Lời giải**Thay $x = 2$ vào hàm số $y = \frac{1}{2}x^2$ ta được:

$$y = \frac{1}{2} \cdot 2^2 = 2.$$

Đáp án B

Câu 2. Cho phương trình $3x^2 - 10x + 3 = 0$ có hai nghiệm $x_1; x_2$ mà $x_1 < x_2$. Giá trị biểu thức $3x_1 + x_2$ bằng

A. 2.

B. 3.

C. 4.

D. $\frac{28}{3}$.**Phương pháp**

Cách 1. (Đối với bài tập trắc nghiệm) Sử dụng máy tính cầm tay để tính hai nghiệm, sau đó thay vào biểu thức để tính giá trị.

Cách 2. Tính Δ hoặc Δ' của phương trình.

Biểu diễn hai nghiệm của phương trình theo Δ hoặc Δ' .**Lời giải****Cách 1.**

Sử dụng máy tính cầm tay ta tính được hai nghiệm của phương trình:

$$ax^2 + bx + c = 0$$

$$x_1 =$$

$$ax^2 + bx + c = 0$$

$$x_2 =$$

3

 $\frac{1}{3}$

Vì $x_1 < x_2$ nên $x_1 = \frac{1}{3}; x_2 = 3$.

Giá trị biểu thức $3x_1 + x_2$ bằng: $3 \cdot \frac{1}{3} + 3 = 4$.

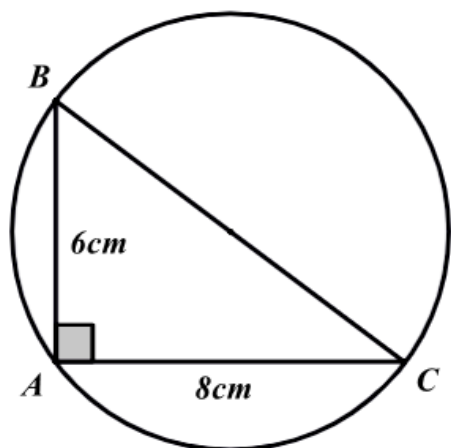
Phương pháp

Tính cạnh huyền của tam giác bằng định lí Pythagore.

Bán kính đường tròn ngoại tiếp tam giác vuông bằng một nửa cạnh huyền.

Diện tích đường tròn tính bằng công thức: $S = \pi r^2$

Lời giải



Áp dụng định lí Pythagore vào tam giác ABC vuông tại A, ta có:

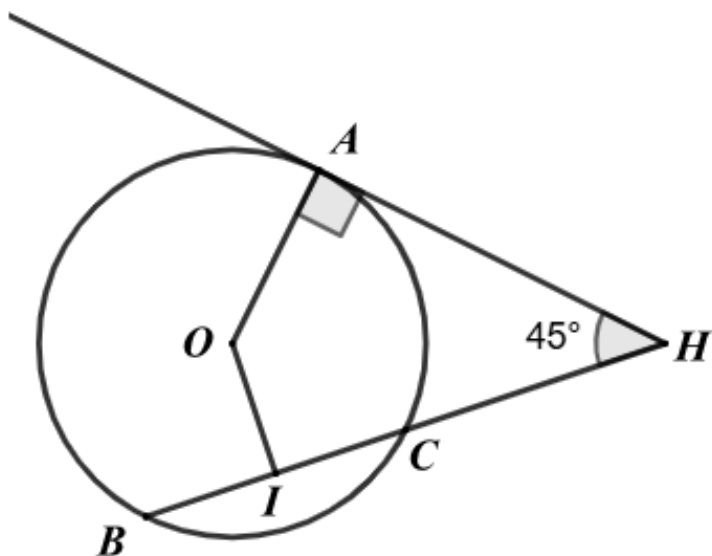
$$BC^2 = AB^2 + AC^2 = 6^2 + 8^2 = 100 \text{ suy ra } BC = \sqrt{100} = 10(\text{cm})$$

Do đó độ dài bán kính đường tròn ngoại tiếp tam giác ABC là: $\frac{10}{2} = 5(\text{cm})$.

Vậy diện tích đường tròn là: $S = \pi \cdot 5^2 = 25\pi(\text{cm}^2)$

Đáp án C

Câu 7. Cho hình vẽ. Biết HA là tiếp tuyến của (O); I là trung điểm của BC và $AHB = 45^\circ$. Số đo IOA bằng?



A. 130° .

B. 135° .

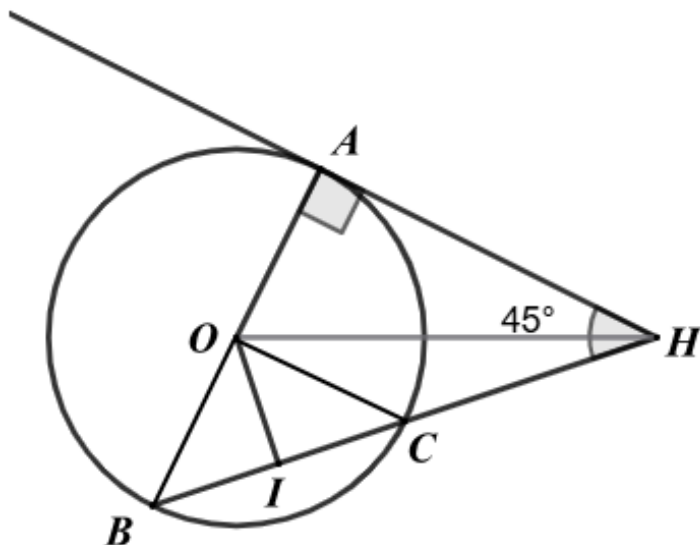
C. 145° .

D. 150° .

Phương pháp

Chứng minh OAH I là tứ giác nội tiếp nên $IOA + AHI = 180^\circ$. Ta tính được IOA

Lời giải



Vì HA là tiếp tuyến của (O) nên $OA \perp AH$ suy ra tam giác OAH vuông ở A.

Do đó tam giác OAH nội tiếp đường tròn đường kính OH. (1)

Vì O cách đều hai điểm B, C ($OB = OC$), I cách đều hai điểm B, C (I là trung điểm của BC) nên OI là đường trung trực của BC. Suy ra $OI \perp BC$.

Suy ra tam giác OIH vuông tại I nên tam giác OIH nội tiếp đường tròn đường kính OH. (2)

Từ (1) và (2) suy ra O, A, H, I cùng thuộc đường tròn đường kính OH hay OAH I là tứ giác nội tiếp.

Do đó $IOA + AHI = 180^\circ$

Suy ra $IOA = 180^\circ - AHI = 180^\circ - 45^\circ = 135^\circ$.

Đáp án B

Câu 8. Đa giác đều là

- A. một đa giác lồi có các góc bằng nhau.
- B. một đa giác lồi có các cạnh bằng nhau.
- C. một đa giác lồi có các cạnh bằng nhau và các góc bằng nhau.
- D. một đa giác lồi có các cạnh bằng nhau và các góc bằng nhau.

Phương pháp

Đa giác đều là một đa giác lồi có các cạnh bằng nhau và các góc bằng nhau.

Lời giải

Theo khái niệm của đa giác đều thì đa giác đều là một đa giác lồi có các cạnh bằng nhau và các góc bằng nhau.

Đáp án C

Câu 9. Cho vòng quay mặt trời gồm 8 cabin như hình vẽ. Hỏi để cabin A di chuyển đến vị trí cao nhất thì vòng quay phải quay thuận chiều kim đồng hồ quanh tâm bao nhiêu độ?



- A. 45° . B. 60° . C. 90° . D. 135° .

Phương pháp

Xác định α° trong phép quay thuận chiều biến điểm A thành điểm ở vị trí cao nhất.

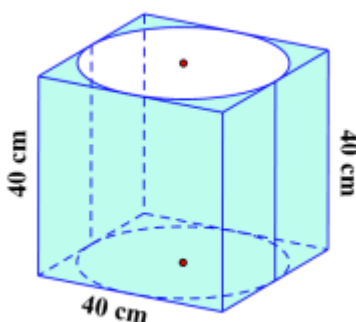
Lời giải

Vì vòng quay mặt trời có 8 cabin nên là bát giác đều. Suy ra mỗi góc ở tâm có số đo là $\frac{360^\circ}{8} = 45^\circ$.

Khi đó phép quay biến điểm A thành điểm ở vị trí cao nhất là: $45^\circ \cdot 2 = 90^\circ$.

Đáp án C

Câu 10. Cho hình trụ nội tiếp trong hình lập phương có cạnh bằng 40 cm (như hình vẽ). Khẳng định nào sau đây sai?



- A. Đường kính đáy hình trụ là 20 cm. B. Chiều cao của hình trụ là 40 cm.
C. Đường kính đáy hình trụ là 40 cm. D. Cả B và C đều đúng.

Phương pháp

Quan sát hình vẽ để xác định các đặc điểm của hình trụ.

Lời giải

Quan sát hình vẽ ta thấy:

Chiều cao của hình trụ là 40 cm. Suy ra đáp án B đúng.

Đường kính đáy hình trụ là 40 cm. Suy ra đáp án A sai, C đúng.

Đáp án D

Câu 11. Cho hình nón có đỉnh S, đường sinh $SA = 2a$, O là tâm đường tròn đáy. Biết $\angle SAO = 60^\circ$, diện tích toàn phần của hình nón bằng:

A. $4\pi a^2$.

B. $3\pi a^2$.

C. $2\pi a^2$.

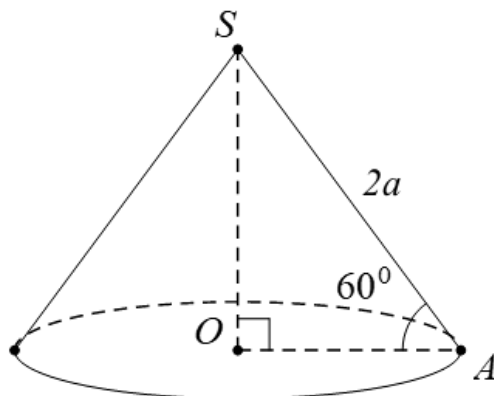
D. πa^2 .

Phương pháp

Áp dụng tỉ số lượng giác vào tam giác SOA vuông tại O để tính bán kính đáy.

Sử dụng công thức tính diện tích toàn phần của hình nón: $S_p = \pi rl + \pi r^2$.

Lời giải



Xét tam giác SOA có SO là đường cao của hình nón nên tam giác SOA vuông tại O. Do đó:

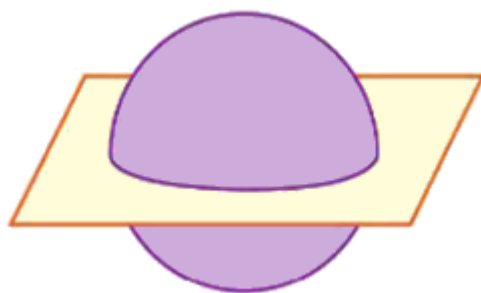
$$\cos \angle SAO = \frac{OA}{SA} \text{ nên } OA = SA \cdot \cos 60^\circ = 2a \cdot \frac{1}{2} = a.$$

Diện tích toàn phần của hình nón là:

$$S_p = \pi rl + \pi r^2 = \pi \cdot a \cdot 2a + \pi a^2 = 3\pi a^2.$$

Đáp án B

Câu 12. Quan sát hình sau cho biết phần chung giữa mặt phẳng và hình cầu là hình gì?



A. Hình vuông.

B. Hình chữ nhật.

C. Hình tròn.

D. Hình thang.

Phương pháp

Dựa vào kiến thức về phần chung giữa mặt phẳng và hình cầu.

Lời giải

Phần chung giữa mặt phẳng và hình cầu là hình tròn.

Đáp án C

Phần II

Điểm tối đa của 01 câu hỏi là 1 điểm

- Thí sinh chỉ lựa chọn chính xác 01 ý trong 1 câu hỏi được 0,1 điểm.
- Thí sinh chỉ lựa chọn chính xác 02 ý trong 1 câu hỏi được 0,25 điểm.
- Thí sinh chỉ lựa chọn chính xác 03 ý trong 1 câu hỏi được 0,5 điểm.
- Thí sinh lựa chọn chính xác 04 ý trong 1 câu hỏi được 1 điểm.

Câu 1	Câu 2
a) Sai	a) Sai
b) Sai	b) Đúng
c) Đúng	c) Sai
d) Sai	d) Đúng

Câu 1. Một mảnh đất hình tam giác vuông có chu vi là $60m$ và có cạnh huyền là $25m$. Giả sử độ dài một cạnh góc vuông là $t(m, 0 < t < 25)$.

- a) Tổng độ dài hai cạnh góc vuông của mảnh đất hình tam giác vuông là $25m$.
- b) Độ dài cạnh góc vuông còn lại của mảnh đất hình tam giác vuông được biểu diễn là: $25 - t(m)$.
- c) Độ dài hai cạnh góc vuông của mảnh đất hình tam giác vuông đó $20m, 15m$.
- d) Trên mảnh ruộng đó người ta đem trồng lúa, mỗi mét vuông thu hoạch được $0,8kg$ thóc. Số kg thóc thu hoạch được là $240kg$.

Phương pháp

- a) Từ chu vi và độ dài cạnh huyền ta tính được tổng độ dài 2 cạnh còn lại.
- b) Theo ý a ta có tổng độ dài hai cạnh còn lại nên ta biểu diễn được độ dài cạnh góc vuông còn lại theo t .
- c) Áp dụng định lí Pythagore vào tam giác vuông để tính độ dài hai cạnh góc vuông của tam giác.
- d) Sử dụng công thức tính diện tích tam giác vuông: $S = \frac{1}{2}$. tích hai cạnh góc vuông.

Số kg thóc thu hoạch được = diện tích mảnh đất . $0,8$ (kg).

Lời giải**a) Sai**

Vì mảnh đất hình tam giác vuông có chu vi là $60m$ và có cạnh huyền là $25m$ nên tổng độ dài hai cạnh góc vuông của mảnh đất hình tam giác vuông là:

$$60 - 25 = 35(m).$$

b) Sai

Tổng độ dài hai cạnh góc vuông của mảnh đất hình tam giác vuông là $35m$.

Độ dài một cạnh góc vuông là $t(m, 0 < t < 25)$.

Độ dài cạnh góc vuông còn lại của mảnh đất hình tam giác vuông được biểu diễn là: $35 - t(m)$.

c) Đúng

Áp dụng định lí Pythagore vào tam giác vuông, ta được:

$$(35 - t)^2 + t^2 = 25^2$$

$$t^2 - 70t + 1225 + t^2 = 625$$

$$2t^2 - 70t + 600 = 0$$

$$t^2 - 35t + 300 = 0.$$

Giải phương trình, ta được $t_1 = 20$ (tmđk), $t_2 = 15$ (tmđk)

Vậy độ dài hai cạnh góc vuông của mảnh đất hình tam giác vuông đó $20m$, $15m$.

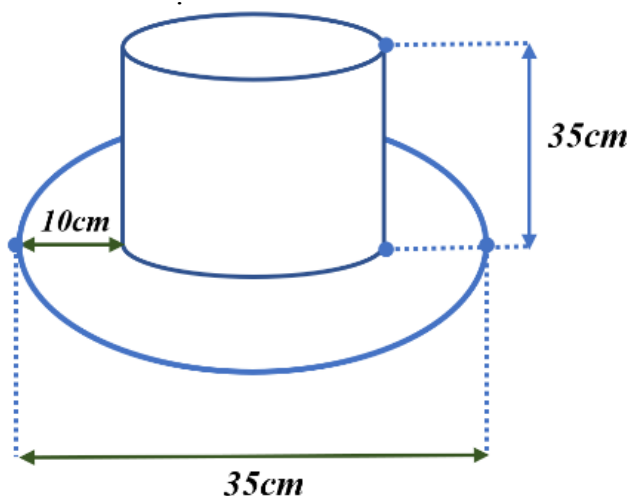
d) Sai

Diện tích mảnh ruộng hình tam giác vuông là $\frac{1}{2} \cdot 20 \cdot 15 = 150(m^2)$

Số kg thóc thu hoạch được là: $0,8 \cdot 150 = 120(kg)$.

Đáp án: SĐS

Câu 2. Một cái mũ bằng vải của nhà ảo thuật với kích thước như hình vẽ.



a) Bán kính đáy là $7,0cm$.

b) Diện tích vải để làm ống mũ là $581,15\pi (cm^2)$.

c) Diện tích vải để làm vành mũ là: $240\pi (cm^2)$.

d) Tổng diện tích vải cần để làm cái mũ đó. Biết rằng tỉ lệ vải khâu (may) hao (tốn) khi may mũ là 12%. Cho biết $\pi = 3,14$ (làm tròn đến hàng đơn vị) là $2923 (cm^2)$.

Phương pháp

a) Từ đường kính vành mũ ta tính được bán kính ống mũ.

b) Diện tích vải để làm ống mũ = diện tích xung quanh + diện tích đáy phía trên của mũ.

c) Diện tích vành mũ là diện tích hình vành khuyên: $S_{vk} = \pi(R^2 - r^2)$ ($R > r$)

d) Tính (diện tích vải để làm ống mũ + diện tích vải để làm vành mũ). $(100\% + 12\%)$.

Lời giải

a) Sai

Ống mũ của nhà ảo thuật là hình trụ với chiều cao 35 cm, bán kính đáy:

$$R = \frac{35 - 2 \cdot 10}{2} = 7,5cm$$

b) Đúng

Diện tích vải để làm ống mũ là:

$$S_1 = 2\pi Rh + \pi R^2 = 2\pi \cdot 7,5 \cdot 35 + \pi \cdot 7,5^2 = 525\pi + 56,25\pi = 581,15\pi (cm^2)$$

c) Sai

Vành mũ của nhà ảo thuật là hình vành khuyên.

Diện tích vải để làm vành mũ là:

$$S_2 = \pi \cdot (17,5^2 - 7,5^2) = 250\pi \text{ (cm}^2\text{)}$$

d) Đúng

Vậy tổng diện tích vải cần để làm cái mũ là:

$$\begin{aligned} & (581,15\pi + 250\pi) \cdot (100\% + 12\%) = 831,15\pi \cdot 1,12 \\ & = 831,15 \cdot 3,14 \cdot 1,12 \approx 2923 \text{ (cm}^2\text{)} \end{aligned}$$

Đáp án: SĐSB

Phần III

(Mỗi câu trả lời đúng thí sinh được **0,5 điểm**)

Câu	1	2	3	4
Chọn	2030	36	0,25	2,5

Câu 1. Phương trình $2mx^2 - (2m+1)x - 3 = 0$ có nghiệm là $x = 2$. Tính giá trị biểu thức

$$A = 4m^2 - m + 2025.$$

Phương pháp

Thay $x = 2$ vào phương trình. Giải phương trình để tìm m .

Lời giải

Thay $x = 2$ vào phương trình, ta được:

$$2m \cdot 2^2 - (2m+1) \cdot 2 - 3 = 0$$

$$8m - 4m - 2 - 3 = 0$$

$$4m = 5$$

$$m = \frac{5}{4}$$

Thay $m = \frac{5}{4}$ vào A , ta được:

$$A = 4 \cdot \left(\frac{5}{4}\right)^2 - \frac{5}{4} + 2025$$

$$= 4 \cdot \frac{25}{16} - \frac{5}{4} + 2025$$

$$= \frac{25}{4} - \frac{5}{4} + 2025$$

$$= 5 + 2025 = 2030$$

Đáp án: 2030

Câu 2. Bạn An phỏng vấn một số bạn học sinh cùng trường về loại nước uống yêu thích nhất. Kết quả được cho ở bảng sau:

Loại nước uống	Trà sữa	Nước ép trái cây	Soda	Trà chanh
Tần số	18	6	16	10

Tần số tương đối biểu diễn mẫu số liệu điều tra về trà sữa là bao nhiêu phần trăm?

Phương pháp

Từ bảng tần số, xác định tần số của trà sữa, tổng tần số của các loại nước uống.

Tính tần số tương đối của trà sữa: tần số : tổng tần số.100%

Lời giải

Từ bảng tần số, ta thấy tần số của trà sữa là 18.

Tổng tần số của các loại nước uống là: $18 + 6 + 16 + 10 = 50$

Tần số tương đối của trà sữa là: $\frac{18}{50} \cdot 100\% = 36\%$.

Vậy tần số tương đối của nhóm này là 36%.

Đáp án: 36

Câu 3. Trong một trò chơi xúc xắc, một người chơi lần lượt gieo hai viên xúc xắc. Tính xác suất cho biến cố B: “Hai viên xúc xắc đều ra số chẵn”. (viết dưới dạng số thập phân)

Phương pháp

Xác định số phần tử của không gian mẫu, số kết quả thuận lợi cho biến cố.

Xác suất của biến cố bằng tỉ số giữa số kết quả thuận lợi cho biến cố với số phần tử của không gian mẫu.

Lời giải

Không gian mẫu của phép thử là:

$$\Omega = \left\{ \begin{array}{l} (1;1), (1;2), (1;3), (1;4), (1;5), (1;6), \\ (2;1), (2;2), (2;3), (2;4), (2;5), (2;6), \\ (3;1), (3;2), (3;3), (3;4), (3;5), (3;6), \\ (4;1), (4;2), (4;3), (4;4), (4;5), (4;6), \\ (5;1), (5;2), (5;3), (5;4), (5;5), (5;6), \\ (6;1), (6;2), (6;3), (6;4), (6;5), (6;6) \end{array} \right\}.$$

Số phần tử của không gian mẫu là 36.

Các số chẵn trên một viên xúc xắc là: 2, 4, 6.

Các kết quả thuận lợi của biến cố B: “Hai viên xúc xắc đều ra số chẵn” là:

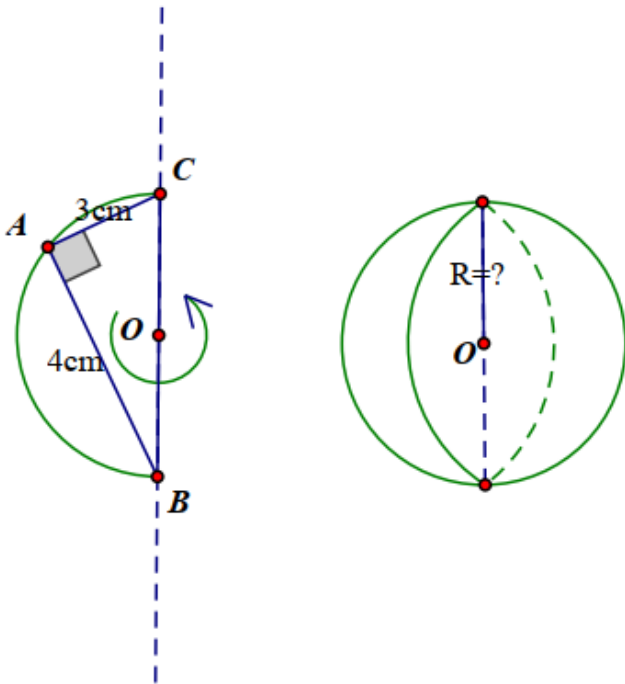
(2, 2), (2, 4), (2, 6), (4, 2), (4, 4), (4, 6), (6, 2), (6, 4), (6, 6).

Có 9 kết quả thuận lợi cho biến cố B.

Do đó xác suất của biến cố B là: $P(B) = \frac{9}{36} = \frac{1}{4} = 0,25$.

Đáp án: 0,25

Câu 4. Tam giác ABC vuông tại A có $AB = 4\text{cm}$, $AC = 3\text{cm}$ nội tiếp nửa đường tròn tâm O đường kính BC. Khi quay nửa hình tròn tâm O bán kính R quanh đường kính BC cố định ta thu được một hình cầu có bán kính là bao nhiêu cm? (viết dưới dạng số thập phân)



Phương pháp

Sử dụng định lý Pythagore để tính đường kính hình cầu.

Từ đó ta tính được bán kính hình cầu.

Lời giải

Vì tam giác ABC vuông tại A nên áp dụng định lý Pythagore vào tam giác ABC, ta được:

$$BC^2 = AB^2 + AC^2 = 4^2 + 3^2 = 25 \text{ suy ra } BC = \sqrt{25} = 5(\text{cm})$$

$$\text{Suy ra bán kính hình cầu là: } OB = \frac{BC}{2} = \frac{5}{2} = 2,5(\text{cm}).$$

Đáp án: 2,5

Phần IV

Câu 1 (1 điểm). a) Biết đồ thị của hàm số $y = (1+3a)x^2$ đi qua điểm $M(-2;28)$. Tìm a.

b) Cho phương trình $x^2 + 2x - 2 = 0$ có hai nghiệm phân biệt $x_1; x_2$. Không giải phương trình, hãy tính giá trị biểu thức $A = x_1(x_2^2 - 2) - x_1 - x_2$.

Phương pháp

a) Thay tọa độ điểm $M(-2; 28)$ vào hàm số $y = (1+3a)x^2$ để tìm a .

b) Dùng $ac < 0$ để xác định số nghiệm của phương trình.

Tính tổng và tích của hai nghiệm x_1, x_2 theo định lí Viète:
$$\begin{cases} S = x_1 + x_2 = \frac{-b}{a} \\ P = x_1 x_2 = \frac{c}{a} \end{cases}$$

Biến đổi biểu thức A kết hợp định lí Viète để tính A.

Lời giải

a) Thay $x = -2; y = 28$ vào hàm số, ta được:

$$28 = (1+3a).(-2)^2$$

$$4(1+3a) = 28$$

$$1+3a = 7$$

$$3a = 6$$

$$a = 2$$

Vậy $a = 2$.

b) Xét phương trình $x^2 + 2x - 2 = 0$ ta có: $ac = 1.(-2) = -2 < 0$ nên phương trình có hai nghiệm phân biệt $x_1; x_2$.

Áp dụng định lí Viète, ta có:
$$\begin{cases} S = x_1 + x_2 = -\frac{2}{1} = -2 \\ P = x_1 x_2 = \frac{-2}{1} = -2 \end{cases}$$

Ta có: $A = x_1(x_2^2 - 2) - x_1 - x_2$

$$= x_1(x_2^2 + x_1 x_2) - x_1 - x_2$$

$$= x_1 x_2(x_2 + x_1) - (x_1 + x_2)$$

$$= (-2).(-2) - (-2)$$

$$= 4 + 2 = 6$$

Vậy $A = 6$.

Câu 2 (1,5 điểm). Cho tam giác ABC nhọn nội tiếp đường tròn tâm O. Kẻ AH vuông góc với BC tại H, kẻ HE vuông góc với AB tại E, kẻ HD vuông góc với AC tại D.

a) Chứng minh tứ giác AEHD là tứ giác nội tiếp.

b) Vẽ đường kính AK của đường tròn (O). Chứng minh $AE.AK = AH.AC$.

Phương pháp

a) Chứng minh $\triangle AEH$ và $\triangle ADH$ cùng nội tiếp đường tròn đường kính AH nên tứ giác AEHD nội tiếp.

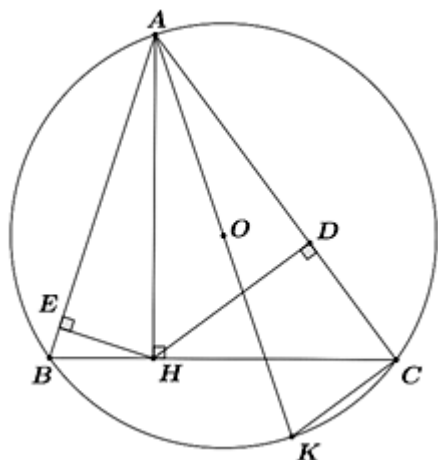
b) Chứng minh $\triangle AHE \sim \triangle ABH$ suy ra $AHE = ABH$.

Kết hợp với $ABH = AKC$ (hai góc nội tiếp cùng chắn cung AC)

suy ra $AHE = AKC$

Chứng minh $\triangle EAH \sim \triangle CAK$ suy ra $\frac{AE}{AC} = \frac{AH}{AK}$ nên $AE \cdot AK = AH \cdot AC$.

Lời giải



a) Xét $\triangle ABD$ vuông tại D nên $\triangle ABD$ nội tiếp đường tròn đường kính AB, do đó A, B, D thuộc đường tròn đường kính AB.

Xét $\triangle ABG$ vuông tại G nên $\triangle ABG$ nội tiếp đường tròn đường kính AB, do đó A, B, G thuộc đường tròn đường kính AB.

Do đó bốn điểm A, B, G, D thuộc đường tròn đường kính AB hay tứ giác ABGD nội tiếp đường tròn đường kính AB.

b) Vì AK là đường kính của (O) nên $ACK = 90^\circ$ (góc nội tiếp chắn nửa đường tròn)

Xét $\triangle AHE$ và $\triangle ABH$ có:

$$\angle AEH = \angle AHB (= 90^\circ)$$

A chung

nên $\triangle AHE \sim \triangle ABH$ suy ra $\angle AHE = \angle ABH$.

Mà $ABH = AKC$ (hai góc nội tiếp cùng chắn cung AC)

suy ra $AHE = AKC$

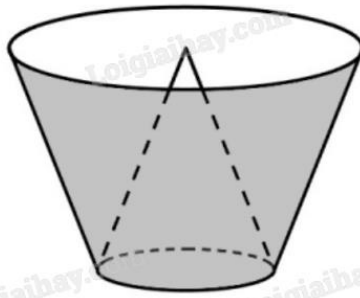
Xét $\triangle EAH$ và $\triangle CAK$ có:

$$\angle AEH = \angle ACK (= 90^\circ)$$

$$\angle AHE = \angle AKC \text{ (cmt)}$$

nên $\triangle EAH \sim \triangle CAK$ suy ra $\frac{AE}{AC} = \frac{AH}{AK}$ nên $AE \cdot AK = AH \cdot AC$.

Câu 3 (0,5 điểm). Một cái thùng đựng nước được tạo thành từ việc cắt mặt xung quanh của một hình nón bởi một mặt phẳng vuông góc với trục của hình nón. Miệng thùng là đường tròn có bán kính bằng hai lần bán kính mặt đáy của thùng. Bên trong thùng có một cái phễu dạng hình nón có đáy là đáy của thùng, có đỉnh là tâm của miệng thùng (xem hình minh họa). Biết rằng có 12 lít nước vào thùng thì đầy thùng (nước không chảy được vào bên trong phễu), tính thể tích của phễu.



Phương pháp

Gọi O là tâm của đáy, C là đỉnh, CA là một đường sinh của hình nón ban đầu.

Gọi tâm của đường tròn đáy thùng đựng nước là O' , B là một điểm thuộc đường tròn đáy sao cho B nằm trên đường sinh CA của hình nón ban đầu.

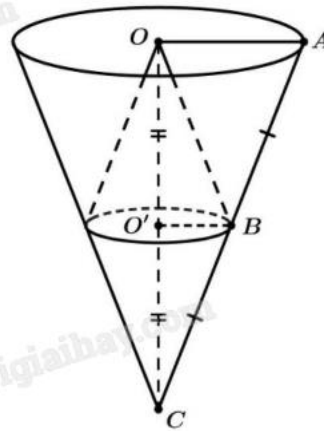
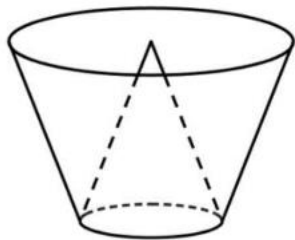
Chứng minh $\triangle CO'B$ đồng dạng với $\triangle COA$, từ đó suy ra tỉ lệ chiều cao của phễu so với hình nón ban đầu.

Gọi V là thể tích hình nón ban đầu, V_p là thể tích phễu, V_t là thể tích thùng chứa đầy nước.

Ta có: $V = 2V_p + V_t$.

Áp dụng công thức tính thể tích hình nón $V = \frac{1}{3}\pi r^2 h$ với r là bán kính đáy, h là chiều cao để tìm V_p .

Lời giải



Gọi O là tâm của đáy, C là đỉnh, CA là một đường sinh của hình nón ban đầu.

Gọi O' tâm của đường tròn đáy thùng đựng nước, B là một điểm thuộc đường tròn đáy sao cho B nằm trên đường sinh CA của hình nón ban đầu.

Xét $\triangle CO'B$ và $\triangle COA$ có:

$\angle COA = \angle CO'B$ chung;

$\angle CO'B = \angle COA = 90^\circ$ (vì trục CO vuông góc với hai mặt phẳng đáy thùng).

Do đó $\triangle CO'B \sim \triangle COA$ (g.g), suy ra $\frac{CO}{CO'} = \frac{CA}{CB} = \frac{OA}{O'B} = 2$ (do bán kính miệng thùng gấp hai lần bán kính đáy thùng).

Gọi V là thể tích hình nón ban đầu, V_p là thể tích phễu, $V_t = 12$ là thể tích thùng chứa đầy nước.

Ta có: $V = 2V_p + V_t$.

$$\text{Mặt khác: } \frac{V_p}{V} = \frac{\frac{1}{3}\pi \cdot O'B^2 \cdot CO'}{\frac{1}{3}\pi \cdot OA^2 \cdot CO} = \frac{\frac{1}{3}\pi \cdot \left(\frac{OA}{2}\right)^2 \cdot \frac{CO}{2}}{\frac{1}{3}\pi \cdot OA^2 \cdot CO} = \left(\frac{1}{2}\right)^2 \cdot \frac{1}{2} = \frac{1}{8} \text{ hay } V = 8V_p.$$

Do đó: $8V_p = 2V_p + V_t$ hay $6V_p = V_t = 12$.

$$\text{Suy ra } V_p = \frac{12}{6} = 2(l)$$

Vậy thể tích của phễu là 2 lít.